

Digitális pult alatti Hűtött munkaasztal, 1 ajtó és 2x1/2 fiók, R290, fedlappal

TERMÉK # _____

MODELL # _____

NÉV # _____

SIS # _____

AIA # _____



710410 (EJ2HBAB)

1-ajtó+2x1/2 fiókos hűtött
munkaasztal -2°+10°C-R290

Rövid leírás

Termék szám

Belső és külső ajtó, front és oldalpanelek AISI 304 rozsdamentes acélból. 1 db ajtó és 2 db fél méretű fiók. Beépített hűtőegység. Ventilációs működés. R290 hűtőközeg. 90 mm vastagságú, nagy sűrűségű, ciklopentán tartalmú poliuretán habszigetelés. Digitális kezelői panel. Teljesen automatikus leolvasztás. A leolvasztott víz forró gáz által automatikusan elpárologtatásra kerül. Hőmérséklet skála: -2+10°C. CFC és HCFC mentes. AISI 304 rozsdamentes acélból készült, állítható magasságú lábakkal szállítva.

Jóváhagyás

Fő jellemzők

- Tropikalizált egység (max. környezeti hőmérséklet: +43° C).
- Digitális kezelői panel az egyszerű és precíz beállításokhoz, és a belső hőmérséklet kezeléséhez.
- Működési hőmérséklet: -2 / +10°C.
- Ez a készülék max. 40°C-os környezeti hőmérséklet melletti használatra javasolt.
- A főbb nemzetközi előírásoknak megfelel és CE jelzéssel ellátott.
- 1/2-es fiók egységcsomag tartozékként rendelhető.
- Az ajtó becsukódik, ha 90°-nál kisebb szögben van kinyitva, és ajtótüteméssel van ellátva a tökéletes záródás érdekében.
- Teljesen automatikus leolvasztás és a leolvasztott víz elpárologtatása forró gáz segítségével.
- Egyenletes hőmérséklet eloszlás a hűtőtérben.
- A lekerekített belső sarkoknak, a kivehető polctartó síneknek köszönhetően egyszerű a tisztítás.
- 1/3-os fiók tartozékként rendelhető.

Konstrukció

- Galvanizált acél hátsó panel.
- Beépített kompresszor.
- CFC és HCFC mentes.
- AISI 304 rozsdamentes acélból készült lábak (150 mm magas, a magasság állítható), műanyag belső résszel.
- AISI 304 rozsdamentes acélból készült belső és külső ajtók, elülső és oldalsó panelek, 50 mm vastag, levehető fedlap.

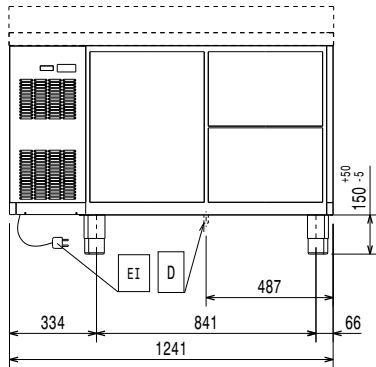
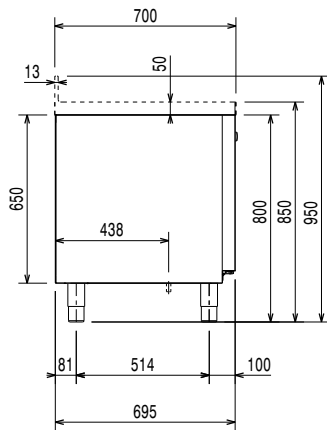
Szállított tartozékok

- 1 1/1 szürke rilsan rács és 2 oldalsó PNC 881109 sín hűtött munkaasztalokhoz

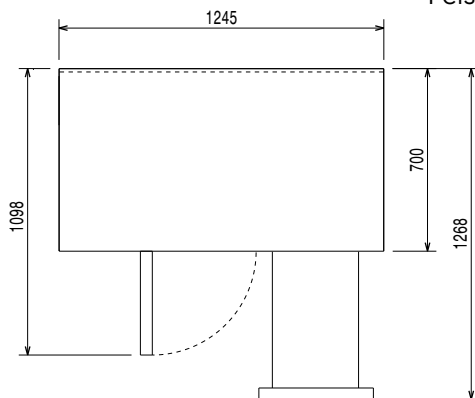
Opcionális tartozékok

- GN 1/1 szürke rilsan rács hűtött munkaasztalokhoz PNC 881107
- 2 oldalsó sín GN 1/1 ecostore hűtött munkaasztalhoz PNC 881108
- 1/1 szürke rilsan rács és 2 oldalsó sín hűtött munkaasztalokhoz PNC 881109
- GN 1/1 műanyag edény, ma=65 mm PNC 881110
- GN 1/1 műanyag edény, ma=100 mm PNC 881111
- 2x½ fiók készlet hűtött munkaasztalhoz PNC 881176
- 3x½ fiók készlet hűtött munkaasztalhoz PNC 881177
- 1/3+2/3-palacktároló fiók készlet hűtött munkaasztalhoz PNC 881178
- 4 db kerék, (2 fékezhető), hűtött munkaasztalhoz, magasság: 100mm PNC 881191
- 4 db kerék (2 fékezhető), 2 és 3 rekeszes hűtött munkaasztalhoz, magasság: 150mm PNC 881193

- Zár két rekeszes hűtött munkaasztalhoz PNC 881245
h650

Elülső

Oldal


EI = Elektromos csatlakozás

Felső rész


Elektromos

Tápfeszültség:

710410 (EJ2HBAB)

220-240 V/1 ph/50 Hz

Felvett teljesítmény:

0.22 kW

Technikai információ:

Bruttó kapacitás:

290 L

Nettó kapacitás:

136.4 L

Ajtók száma:

Külső méretek, szélesség:

1245 mm

Külső méretek, magasság:

850 mm

Külső méretek, mélység:

700 mm

Belső méretek (mélység):

560 mm

Belső méretek (magasság):

510 mm

Belső méretek (szélesség):

798 mm

Nettó súly:

94 kg

Szállítási térfogat:

1.08 m³

Mélység nyitott ajtóval:

1310 mm

Hűtési adat

Vezérlés típusa:

digitális

Kompresszor teljesítmény:

1/4 le

Hűtőközeg típus:

R290

GWP index:

3

Hűtési teljesítmény:

320 W

Hűtőközeg súly:

50 g

Min/max belső páratartalom:

40/85

Működési hőmérséklet, min.:

-2 °C

Működési hőmérséklet, max.:

10 °C

Működési mód:

Ventilációs

Termék információ (az EU 2015/1094 szabványnak megfelelően)

Energia osztály (az EU
2015/1094 szabványnak
megfelelően):

B

Éves és napi
energiafogyasztás (az EU
2015/1094 szabványnak
megfelelőe

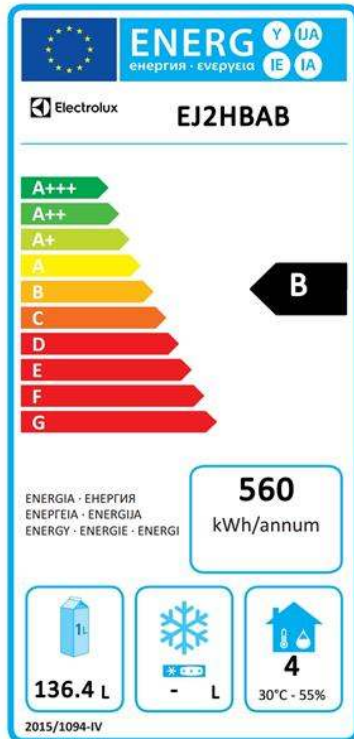
560kWh/év -
1.37kWh/24h

Működési feltételek (az EU
2015/1094 szabványnak
megfelelően):

Nagy teherbírású (4)

EEL index (az EU 2015/1094
szabványnak megfelelően):

26.19

EU energia címkézés 2016 július 01-től

A professzionális hűtőszekrényekre és fagyasztószekrényekre vonatkozó Európai energia címkézés rendszere olyan követelményeken alapszik, amely az EU-n belül értékesített kereskedelmi hűtőszekrények minimális energiafogyasztási szabványait határozza meg. Ez arra szolgál, hogy a szakembereket az energiahatékonyság és a környezettudatosság felé terelje. Ez a címkézés az összes olyan gyártóra és importőrre vonatkozik, akik az EU piacán értékesítenek és ez egész Európa szerte kötelező érvényű.

Fontos: minden olyan termék, amely a minimális szint feletti energiát fogyaszt, 2016 július 01. után nem értékesíthető az EU-n belül.