

## Vákuumcsomagolók Vacuum csomagoló 20m<sup>3</sup>/h asztali modell

TERMÉK # \_\_\_\_\_

MODELL # \_\_\_\_\_

NÉV # \_\_\_\_\_

SIS # \_\_\_\_\_

AIA # \_\_\_\_\_



602181 (EVP20T)

Vákuum csomagoló, 20m<sup>3</sup>/  
óra, asztali modell,  
érintőképernyős kijelző

### Rövid leírás

#### Termék szám

Asztali modell. Felhasználóbarát 5"-os érintőképernyős kezelőpanel. 4 előre beállított "Gourmet" ciklus (porok és fűszerek, pác zacskóban, pác tartályban, szószok). 3 előre beállított ciklus "Gasplus" inert gáz befecskendezéssel (törékeny élelmiszerek). 4 vákuumciklus üvegek számára. 2 előre beállított ciklus tartósításhoz és sous vide főzéshez. 1 programozható légtelenítési program nyolc vákuumfázissal és nyolc szünetfázissal ("Degas"). 10 szerkeszthető program (vákuum, extra vákuum, lezárási idő, gázszázalék). "Softair" lassú légvisszavezetés a ciklus végén, kíméletesebb az ételekhez (elkerülhető a deformáció). Abszolút típusú vákuumérzékelővel a vákuumszint szabályozásához, nincs szükség kalibrálásra. 304 AISI rm. acél konstrukció, domború, átlátszó PMMA plexiüveg fedéllel. Nyomáskamra lekerekített sarkokkal a könnyű tisztítás érdekében. Külső vákuum vákuumzacskóban vagy tartályokban lehetséges. Riasztási üzenet meghibásodás esetén (pl. olajtisztítási ciklus szükséges). 3 db polietilén töltőlemez tartozék. Hegesztősín hossza 410mm. Könnyű hozzáférés a szervizeléshez. Opcionális Bluetooth

#### Jóváhagyás

címkenyomtató.(HACCP-megfelelés)

### Fő jellemzők

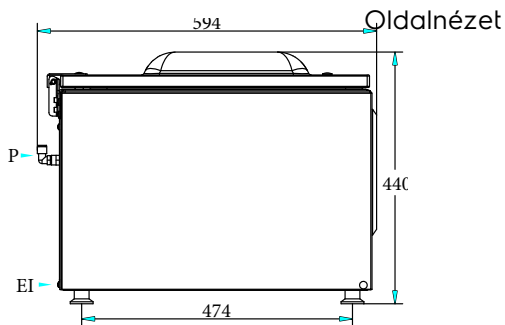
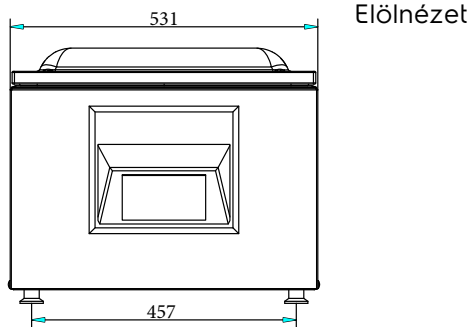
- Asztali vákuum csomagoló olajkenesű vákuumszivattyúval.
- Vákuumszint-szabályozás nagy pontosságú, abszolút típusú vákuumérzékelővel, amely nem igényel kalibrálást.
- Nyomáskamra állandó vastagságú, hidroformált, rozsdamentes acélból készült, lekerekített sarkokkal a könnyű tisztítás érdekében.
- Stabil, átlátszó PMMA (plexiüveg) fedél lekerekített élekkel; a ciklus végén automatikusan kinyílik.
- Felhasználóbarát kezelőfelület az 5"-os érintőképernyős kezelőpanelnek köszönhetően, amely edzett üvegből készült, ellenáll a folyadékoknak, nedvességnek, szennyeződésnek és pornak.
- 5 nyelv elérhető: angol, francia, olasz, német, spanyol.
- 10 szerkeszthető felhasználói program (vákuum, extra vákuum, lezárási idő, gázszázalék).
- 4 előre beállított (Gourmet) ciklus az élelmiszer-feldolgozáshoz.
- 3 előre beállított ciklus (Gasplus) inert gáz befecskendezéssel (kényes/puha élelmiszerekhez).
- 4 vákuumciklus üvegekhez/tartályokhoz.
- 2 előre beállított ciklus a tartósításhoz és a sous vide főzéshez.
- 1 programozható légtelenítési program nyolc vákuumfázison és nyolc szünetfázison (Degas)
- Softair lassú légvisszavezetés a ciklus végén, kíméletesebb az élelmiszerekhez (elkerülhető a deformáció).
- Állítható lezárási idő 0,1 és 6 másodperc között.
- Speciális szivattyúolaj-tisztítási ciklus (H2Out).
- Automatikus figyelmeztetés, ha az ételnek: lehűlésre van szüksége (forró); hiba van a csomagolási folyamatban; hiányzik a gáz; olajcsere.
- Előkészítve tartályban történő külső vákuumcsomagoláshoz (egy speciális cső csatlakoztatásával a levegőel szívó fúvókákhoz; pótalkatrészként kapható).
- A vákuumkamra mélységének csökkentéséhez 3 db polietilén betétet tartalmaz.
- Hegesztősín hossza 410 mm, könnyen kivehető tisztításhoz.
- Előkészítve inert gáz rendszerre történő csatlakoztatáshoz.

### Konstrukció

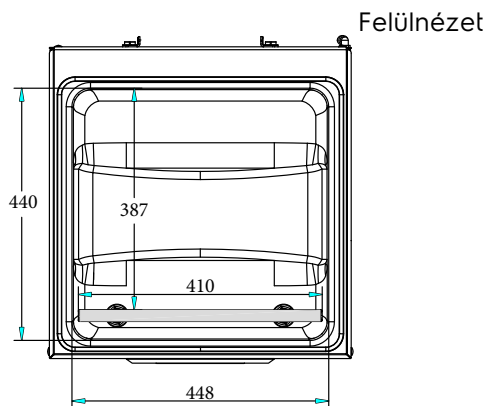
- AISI 304 rozsdamentes acél konstrukció.
- Könnyű hozzáférés a szervizeléshez

### Opcionális tartozékok

- Ferde polc folyadék vákuumolásához (410 mm hosszú hegesztősínes modellekhez) PNC 650241
- Rm. acél kocsi 570x630x700mm (H) PNC 650242
- Címkenyomtató bluetooth, 50x60 mm címkéhez PNC 650243
- Tartozék UK piacra - nem elérhető PNC 650244



EI = Elektromos csatlakozás



### Elektromos

Tápfeszültség:	220-240 V/1N ph/50-60 Hz
602181 (EVP20T)	
Összes Watt:	0.9 kW

### Technikai információ:

Medence kapacitása:	25.2 lt
Pumpa:	20 m <sup>3</sup> /h
Hegesztő sín pozíció	Elülső
Hegesztő sín hossza	410 mm
Max. kamra méret (kamra+ tető)	440 x 448 x 170 mm
Kamra hasznos mérete	387 x 448 x 130 mm
Polietilén töltőlapok száma	3
Gázfűvókák:	2
Külső méretek, szélesség:	531 mm
Külső méretek, mélység:	594 mm
Külső méretek, magasság:	440 mm
Nettó súly (kg):	62