

# Nomenclature / Parts list / Stückliste / Nomenclatura

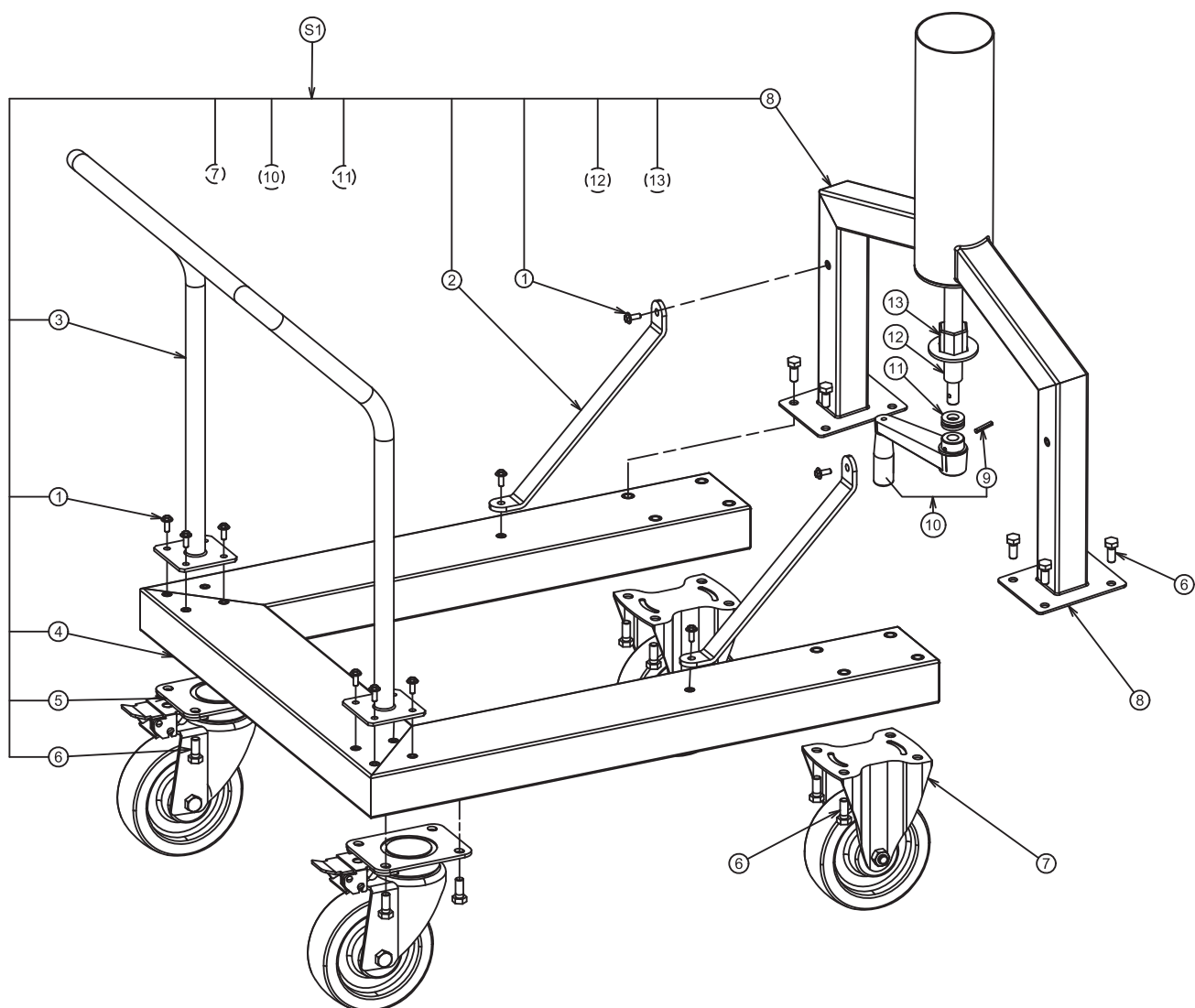
Rep. Item	Code Part N°	Désignation / Description
1	0D2901	Vis M6x16 (jeu x 10) / Screw M6x16 (set x 10)
2	0D6545	Raidisseur colonne / Column strengthener
3	0D6548	Guidon / Trolley Handle
4	Voir S1	Chariot / Trolley
5	0D7539	Roulette pivotante avec frein / Swivelling castor with brake
6	0D6064	Vis TH M10x25 (jeu x 10) / Screw TH M10x25 (set x 10)
7	0D7540	Roulette / Castor
8	0D6551	Colonne / Column
9	0D6180	Goupille G01 5x30 (jeu x 10) / Pin G01 5x30 (set x 10)
10	0D3959	Poignée / Handle
11	voir 12	Rondelle / Washer
12	0D7541	Vis colonne eq. / Column screw assembly
13	voir 12	Ecrou + goupille / Pin + Nut
S1	0D7542	Potence + chariot / Column+trolley

Pos.	Teile-Nr	Bezeichnung
1	0D2901	Schraube H M6 x 16 (10-er satz)
2	0D6545	Versteifung Säule
3	0D6548	Lenkstange
4	Voir S1	Wagen
5	0D7539	Drehrolle mit Bremse
6	0D6064	Schraube TH M10x25 (10-er satz)
7	0D7540	Rolle
8	0D6551	Säule
9	0D6180	Stift G01 5x30 (10-er satz)
10	0D3959	Griff
11	voir 12	Scheibe
12	0D7541	Schraube Säule
13	voir 12	Mutter + Stift
S1	0D7542	Wagen+ Säule

N°	Cod.	Designazione
1	0D2901	Vite M6x16 (set x 10)
2	0D6545	Rinforzo asta
3	0D6548	Manubrio
4	Voir S1	Carrello
5	0D7539	Rotella incernierata freno
6	0D6064	Vite TH M10x25 (set x 10)
7	0D7540	Rotella
8	0D6551	Colonna
9	0D6180	Spina G01 5x30 (set x 10)
10	0D3959	Impugnatura
11	voir 12	Rondella
12	0D7541	Vite colonna
13	voir 12	Dado + spina
S1	0D7542	Carrello + Colonna

N°	Código	Descripción
1	0D2901	Tornillo M6x16 (juego x 10)
2	0D6545	Rigidizador columna
3	0D6548	Manillar
4	Voir S1	Carro
5	0D7539	Rueda pivotante con freno
6	0D6064	Tornillo TH M10x25 (juego x 10)
7	0D7540	Rueda
8	0D6551	Columna
9	0D6180	Pasador G01 5x30 (juego x 10)
10	0D3959	Asa
11	voir 12	Arandela
12	0D7541	Tornillo columna
13	voir 12	Tuerca + pasador
S1	0D7542	Carro+ Columna

**Vue éclatée chariot / Exploded view trolley / Explosionszeichnung wagen / Esploso carrello / Despiece carro**



# Nomenclature / Parts list / Stückliste / Nomenclatura

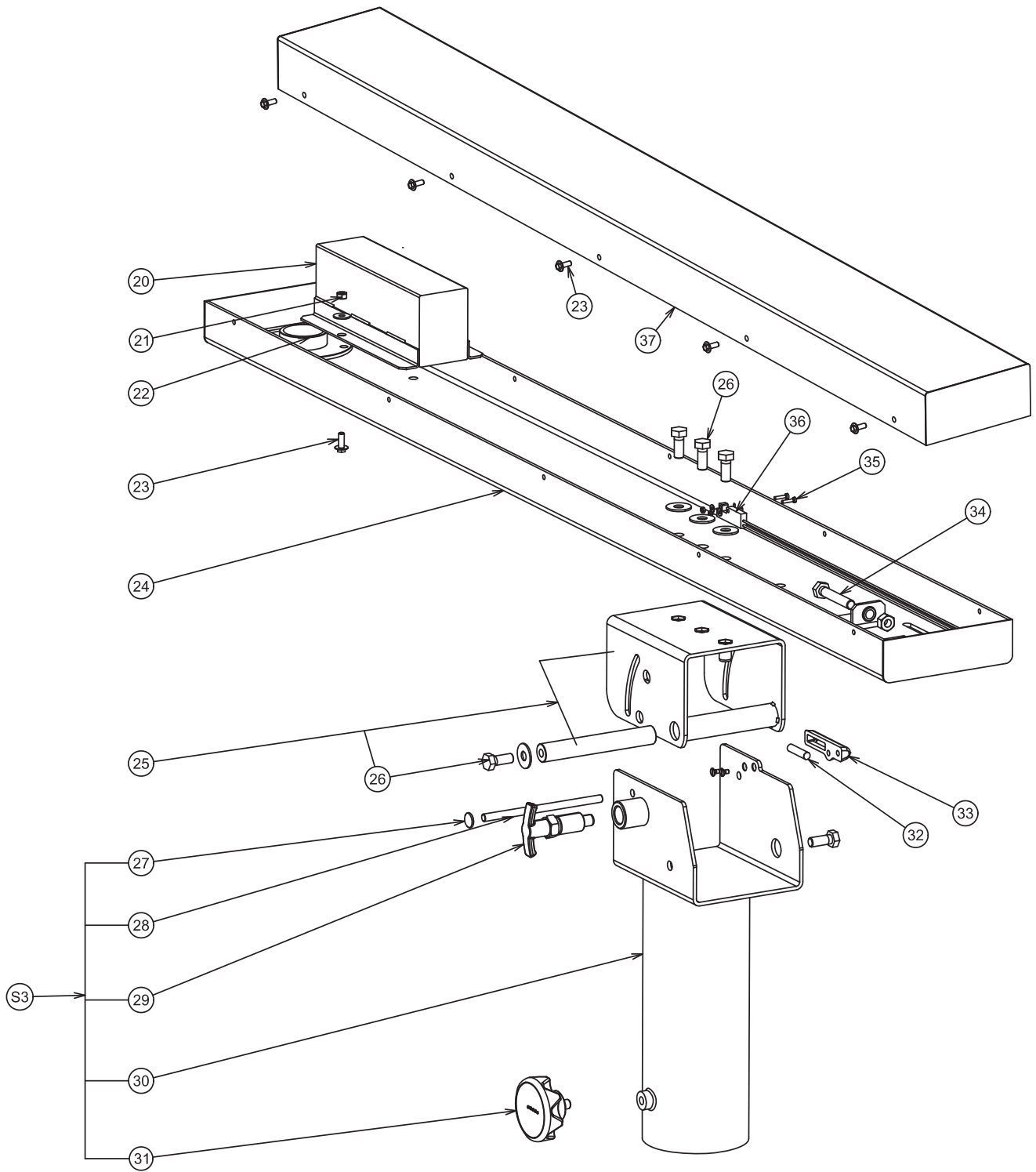
Rep. Item	Code Part N°	Désignation / Description
20	OD6541	Bloc lest / Ballast block
21	OD0503	Ecrou / Nut HU M6 (set x 10)
22	OD7543	Flasque / flange
	OD7544	Joint torique 63,22x1,78 (jeu x 10)/ O-ring 63,22x1,78 (set x 10)
23	OD2901	Vis / screw M6x16 (set x 10)
24	OD7545	Corps / body
25	OD7533	Support corps / body support
26	OD6064	Vis / screw TH M10x25 (set x 10)
	OD2954	Rondelle / washer L10 (set x 10)
27	OD5290	Enjoliveur griffe (j x 10) / prong finisher (set x 10)
28	voir S3	Axe / pin
29	OD7548	Poignée / handle
30	Voir S3	Support colonne / Column support
31	OD7535	Poignée colonne / Column handle
32	OKJ062	Aimant / magnet
33	OD7546	Support aimant éq. / Magnet support assembly
	OD6720	Vis / screw TFH M4x10 (set x 10)
34	OD2953	Vis / screw TH M10x60 (set x 2)
	OD2958	Ecrou / nut HU M10 (set x 10)
35	OKQ511	Vis / screw TC M3x16 (set x 10)
	OD7383	Ecrou / nut HU M3 (set x 10)
36	OD6673	Détecteur proximité / Proximity detector
37	OD7547	Capot / Top cover
S3	OD7534	Support colonne éq. / Column support assembly

Pos.	Teile-Nr	Bezeichnung
20	OD6541	Ballastblock
21	OD0503	Mutter HU M6 (10-er Satz)
22	OD7543	Flansch
	OD7544	O-ring 63,22x1,78 (10-er Satz)
23	OD2901	Schraube M6x16 (10-er Satz)
24	OD7545	Körper
25	OD7533	Halterung Körper
26	OD6064	Schraube TH M10x25 (10-er Satz)
	OD2954	Scheibe L10 (10-er Satz)
27	OD5290	Blende zahnung (10-er Satz)
28	voir S3	Whell
29	OD7548	Griff
30	Voir S3	Halterung Säule
31	OD7535	Hebel Säule
32	OKJ062	Magnet
33	OD7546	Halterung magnet
	OD6720	Schraube TFH M4x10 (10-er Satz)
34	OD2953	Schraube TH M10x60 (2-er Satz)
	OD2958	Mutter HU M10 (10-er Satz)
35	OKQ511	Schraube TC M3x16 (10-er Satz)
	OD7383	Mutter HU M3 (10-er Satz)
36	OD6673	Näherungsschalter
37	OD7547	Abdeckung
S3	OD7534	Halterung Säule ausgestattet

N°	Cod.	Designazione
20	OD6541	Blocco contrapeso
21	OD0503	Dado HU M6 (set x 10)
22	OD7543	Flangia
	OD7544	Guarnizione torica 63,22x1,78 (set x 10)
23	OD2901	Vite M6x16 (set x 10)
24	OD7545	Corpo
25	OD7533	Supporto corpo
26	OD6064	Vite TH M10x25 (set x 10)
	OD2954	Rondella L10 (set x 10)
27	OD5290	Guarnizione gancio (set x 10)
28	voir S3	Asse
29	OD7548	Impugnatura
30	Voir S3	Supporto colonna
31	OD7535	Impugnatura colonna
32	OKJ062	Magnete
33	OD7546	Supporto Magnete equipado
	OD6720	Vite TFH M4x10 (set x 10)
34	OD2953	Vite TH M10x60 (set x 2)
	OD2958	Dado HU M10 (set x 10)
35	OKQ511	Vite TC M3x16 (set x 10)
	OD7383	Dado / nut HU M3 (set x 10)
36	OD6673	Rilevatore di prossimità
37	OD7547	Coperchio
S3	OD7534	Supporto colonna equipado

N°	Código	Descripción
20	OD6541	Bloque lastre
21	OD0503	Tuerca HU M6 (juego x 10)
22	OD7543	Disco
	OD7544	Junta tórica 63,22x1,78 (juego x 10)
23	OD2901	Tornillo M6x16 (juego x 10)
24	OD7545	Cuerpo
25	OD7533	Soporte cuerpo
26	OD6064	Tornillo TH M10x25 (juego x 10)
	OD2954	Arandela L10 (juego x 10)
27	OD5290	Tapa gancho (juego x 10)
28	voir S3	Eje
29	OD7548	Asa
30	Voir S3	Soporte Columna
31	OD7535	Asa columna
32	OKJ062	Imán
33	OD7546	Soporte Imán equipada
	OD6720	Tornillo TFH M4x10 (juego x 10)
34	OD2953	Tornillo TH M10x60 (juego x 2)
	OD2958	Tuerca HU M10 (juego x 10)
35	OKQ511	Tornillo TC M3x16 (juego x 10)
	OD7383	Tuerca HU M3 (juego x 10)
36	OD6673	Detector de proximidad
37	OD7547	Cubierta
S3	OD7534	Soporte Columna equipada

**Vue éclatée corps / Exploded view body / Explosionszeichnung körper / Esploso corpo / Despiece cuerpo**



# Nomenclature / Parts list / Stückliste / Nomenclatura

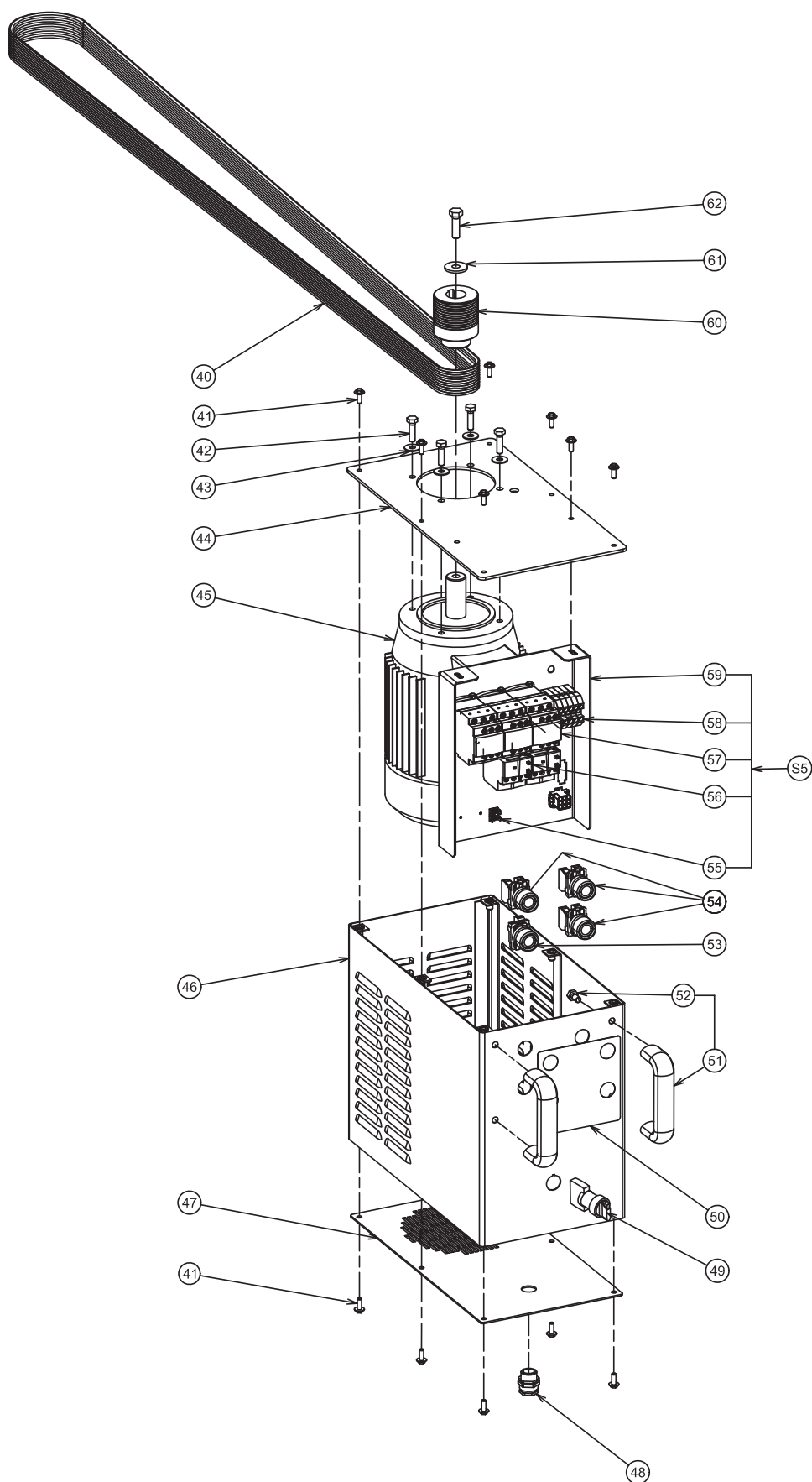
Rep. Item	Code Part N°	Désignation / Description
40	0D7536	Courroie / Belt
41	0D2901	Vis embase (j x10) / Screw (set x 10)
42	0D2740	Vis TH M8x25 (j x 10)/ Screw TH M8x25 (set x10)
43	0D0632	Rondelle CS M8 (j x 10)/ Washer CS M8(set x10)
44		Support moteur/ Motor support
45	0D1828	Moteur / Motor 3 230/400 1v
	0D6725	Moteur / Motor 3 380/415 2v
46	0D6543	Coffret / Housing
47	0D6544	Fond coffret / Housing base plate
48	0D2073	Presse étoupe éq./ Stuffing gland assembly
49	0KQ461	Interrupteur / Mains switch
50	0D7538	Tableau de bord 1v/ 1-speed control panel plate
	0D7549	Tableau de bord 2v/ 2-speed control panel plate
51	0D0900	Poignée éq./ Handle
52	0D0498	Vis TH M8x16 (j x 10)/ Screw TH M8x16 (set x10)
	0D0632	Rondelle CS M8 (j x 10)/ Washer CS M8(set x 10)
53	0D0364	Bouton arrêt / Stop button
54	0KJ038	Bouton marche 1v/ Jog push button 1v
	0KQ647	Bouton marche 2v/ Jog push button 2v
55	0D3567	Cosse laiton (j x 5) /Brass earth terminal (set x 5)
56	0D7433	Relais thermique 1v / Thermal relay 1v
	0D7434	Relais thermique 2v / Thermal relay 2v
57	0D7435	Contacteur / Contactor
58	voir S5	Borne
59	voir S5	Support composant/ Component support
60	0D7552	Poulie motrice 1V / Drive pulley 1v
	0D7553	Poulie motrice 2V / Drive pulley 2v
61		Rondelle moteur / Motor washer
62	0D0596	Vis TH M10x35 (j x 10) / Screw TH M10x35 (set x 10)
S5	0D7550	Support composant 1v éq / Component support 1v assembly
	0D7551	Support composant 2v éq / Component support 2v assembly

Pos.	Teile-Nr	Bezeichnung
40	0D7536	Riemen
41	0D2901	Schraube (10-er Staz)
42	0D2740	Schraube TH M8x25 (10-er Staz)
43	0D0632	Scheibe CS M8 (10-er Staz)
44		Halterung Motor
45	0D1828	Motor 3 230/400 1v
	0D6725	Motor 3 380/415 2v
46	0D6543	Gehäuse
47	0D6544	Boden Kasten
48	0D2073	Kabelverschraubung
49	0KQ461	Positionsschalter
50	0D7538	Platte Bedienfeld 1 Geschwindigkeit
	0D7549	Platte Bedienfeld 2 Geschwindigkeit
51	0D0900	Griff
52	0D0498	Schraube TH M8x16 (10-er Staz)
	0D0632	Scheibe CS M8 (10-er Staz)
53	0D0364	Drucktaste AUS
54	0KJ038	Drucktaste EIN 1v
	0KQ647	Drucktaste EIN 2v
55	0D3567	Klemmenreihe (5-er Satz)
56	0D7433	Wärmerelais 1v
	0D7434	Wärmerelais 2v
57	0D7435	Schütz
58	voir S5	Borne
59	voir S5	Halterung Bauteil
60	0D7552	Antriebsscheibe 1V
	0D7553	Antriebsscheibe 2V
61		Scheibe motor
62	0D0596	Schraube TH M10x35 (10-er Staz)
S5	0D7550	Halterung Bauteil 1v komplet
	0D7551	Halterung Bauteil 2v komplet

N°	Cod.	Designazione
40	0D7536	Cinghia
41	0D2901	Vite (set x 10)
42	0D2740	Vite TH M8x25 (set x 10)
43	0D0632	Rondella CS M8 (set x 10)
44		Supporto Motore
45	0D1828	Motore 3 230/400 1v
	0D6725	Motore 3 380/415 2v
46	0D6543	Scatola
47	0D6544	Base scatola
48	0D2073	Premistoppa
49	0KQ461	Interuttore generale
50	0D7538	Piastra pannello comandi 1v velocità
	0D7549	Piastra pannello comandi 2v velocità
51	0D0900	Impugnatura
52	0D0498	Vite TH M8x16 (set x 10)
	0D0632	Rondella CS M8 (set x 10)
53	0D0364	Pulsante di ARRESTO
54	0KJ038	Pulsante AVVIO 1v
	0KQ647	Pulsante AVVIO 2v
55	0D3567	Capocorda ottone terra (set x 5)
56	0D7433	Relè termico 1v
	0D7434	Relè termico 2v
57	0D7435	Contattore
58	voir S5	Borne
59	voir S5	Supporto componente
60	0D7552	Puleggia motrice 1v
	0D7553	Puleggia motrice 2v
61		Rondella motore
62	0D0596	Vite TH M10x35 (set x 10)
S5	0D7550	Supporto componente 1v in dotazione
	0D7551	Supporto componente 2v in dotazione

N°	Cod.	Designazione
40	0D7536	Correa
41	0D2901	Tornillo (juego x 10)
42	0D2740	Tornillo TH M8x25 (juego x 10)
43	0D0632	Arandela CS M8 (juego x 10)
44		Soporte Motor
45	0D1828	Motor 3 230/400 1v
	0D6725	Motor 3 380/415 2v
46	0D6543	Caja
47	0D6544	Soporte caja
48	0D2073	Prensaestopas
49	0KQ461	Interruptor general
50	0D7538	Placa panel de mando 1v velocidad
	0D7549	Placa panel de mando 2v velocidad
51	0D0900	Asa
52	0D0498	Tornillo TH M8x16 (juego x 10)
	0D0632	Arandela CS M8 (juego x 10)
53	0D0364	Pulsador PARO
54	0KJ038	Pulsador MARCHA 1v
	0KQ647	Pulsador MARCHA 2v
55	0D3567	Terminal latón tierra (juego x5)
56	0D7433	Relé térmico 1v
	0D7434	Relé térmico 2v
57	0D7435	Contactador
58	voir S5	Borne
59	voir S5	Soporte componente
60	0D7552	Polea motriz 1v
	0D7553	Polea motriz 2v
61		Arandela motor
62	0D0596	Tornillo TH M10x35 (juego x 10)
S5	0D7550	Soporte componente 1v equipado
	0D7551	Supporto componente 2v in dotazione

Vue éclatée coffret / Exploded view housing / Explosions -  
zeichnung gehäuse / Esploso scatola / Despiece caja



# Nomenclature / Parts list / Stückliste / Nomenclatura

Rep. Item	Code Part N°	Désignation / Description
70	OD2740	Vis TH M8x25 (j x 10) / Screw TH M8x25 (set x10)
71	OD6275	Rondelle (jeu x 5) / Washer (set x 5)
72	OD7554	Poulie réceptrice 1v / Driven pulley 1v
	OD7555	Poulie réceptrice 2v / driven pulley 2v
73	OU0717	Circlips 62i (jeu x 10) / circlip 62i (set x 10)
74	OD0808	Roulement 6305 / Bearing 6305
75	OKQ487	Clavette A 8x7x30 (j x 5) / Key A 8x7x30 (set x 5)
76	OD7537	Arbre / Shaft
77	voir 76	Bague / Collar
78	OU0671	Vis STF M6x20 (j x 10) / Screw STF M6x20 (set x 10)
79	OD0503	Ecrou HU M6 (jeu x 10) / Nut HU M6 (set x 10)
80	voir S7	Rotor
81	OD0498	Vis TH M8x16 (jeu x 10) / Screw TH M8x16 (set x 10)
82	OD0632	Rondelle CS M8 (jeu x 10) / Washer CS M8 (set x 10)
83	voir S7	Stator
84	OD7380	Palier joint / Bearing
85	OD7494	Bague lèvre éq./ Assembly lipped seal
86	voir S9	Joint torique / O-ring
87	OD7557	Roulement / Bearing
88	OD7558	Tube plongeur éq. / Assembly plunger tube
S7	OD1909	Rotor éq. / Assembly rotor
S8	OD1815	Stator éq. / Assembly stator
S9	OD7556	Palier joint éq. / Assembly bearing
S10	OD7404	Plongeur 1v éq. / Assembly plunger 1v
	OD7403	Plongeur 2v éq. / Assembly plunger 2v

Pos.	Teile-Nr	Bezeichnung
70	OD2740	Schraube TH M8x25 (set x10)
71	OD6275	Scheibe (set x 5)
72	OD7554	Angetriebene Scheibe (Modell mit 1Ge schwindigkeitsstufe)
	OD7555	Angetriebene Scheibe (Modell mit 2Ge schwindigkeitsstufen)
73	OU0717	Lippendichtung 62i (set x 10)
74	OD0808	Rollager 6305
75	OKQ487	Keil A 8x7x30 (set x 5)
76	OD7537	Aufnehmende Welle
77	voir 76	Halterung Dichtung
78	OU0671	Schraube STF M6x20 (set x 10)
79	OD0503	Mutter HU M6 (set x 10)
80	voir S7	Rotor
81	OD0498	Schraube TH M8x16 (set x 10)
82	OD0632	Scheibe CS M8 (set x 10)
83	voir S8	Stator Kopf
84	OD7380	Flansch
85	OD7494	Lager
86	voir S9	O-ring
87	OD7557	Rollager
88	OD7558	Tauchkolben Assembly
S7	OD1909	Rotor komplett
S8	OD1815	Stator komplett
S9	OD7556	Flansch komplett
S10	OD7404	Tauchkolben komplet 1V
	OD7403	Tauchkolben komplet 2V

N°	Cod.	Designazione
70	OD2740	Vite TH M8x25 (set x10)
71	OD6275	Rondella (set x 5)
72	OD7554	Puleggia ricettrice (modelo 1 velocità)
	OD7555	Puleggia ricettrice (modelo 2 velocità)
73	OU0717	Anelli di sicurezza 62i (set x 10)
74	OD0808	Cuscinetto 6305
75	OKQ487	Chiavetta A 8x7x30 (set x 5)
76	OD7537	Albero ricettore
77	voir 76	Anello
78	OU0671	Vite STF M6x20 (set x 10)
79	OD0503	Dado Rotore
80	voir S7	Rotore
81	OD0498	Vite TH M8x16 (set x 10)
82	OD0632	Rondella CS M8 (set x 10)
83	voir S8	Statore
84	OD7380	Cuscinetto
85	OD7494	Anello labbro
86	voir S9	O-Ring
87	OD7557	Cuscinetto
88	OD7558	Gruppo stab a immersione
S7	OD1909	Rotore equipada
S8	OD1815	Statore equipada
S9	OD7556	Gruppo cuscinetto equipado
S10	OD7404	Gruppo a immersione TBM150 1V
	OD7403	Gruppo a immersione TBM150 2V

N°	Código	Descripción
70	OD2740	Tornillo TH M8x25 (juego x10)
71	OD6275	Arandela (juego x 5)
72	OD7554	Polea receptora (modelo 1 velocidad)
	OD7555	Polea receptora (modelo 2 velocidad)
73	OU0717	Circlip 62i (juego x 10)
74	OD0808	Cojinete 6305
75	OKQ487	Chaveta A 8x7x30 (juego x 5)
76	OD7537	Arbol receptor
77	voir 76	Anillo
78	OU0671	Tornillo STF M6x20 (juego x 10)
79	OD0503	Tuerca HU M6 (juego x 10)
80	voir S7	Rotor
81	OD0498	Tornillo TH M8x16 (juego x 10)
82	OD0632	Arandella CS M8 (juego x 10)
83	voir S8	Estator
84	OD7380	Cojinete
85	OD7494	Anillo labio equipado
86	voir S9	Junta tórica
87	OD7557	Cojinete
88	OD7558	Tubo sumergible equipada
S7	OD1909	Rotor equipado
S8	OD1815	Estator equipado
S9	OD7556	Cojinete equipado
S10	OD7404	Tubo sumergible equipada 1V
	OD7403	Tubo sumergible equipada 2V

**Vue éclatée plongeur / Exploded view plunger / Explosions-  
zeichnung tauchkolben / Esploso immersione / Despiece su-  
mergible**

