

Digitális pult alatti 2 ajtós hűtött munkaasztal, R290, jobb oldali aggregáttal

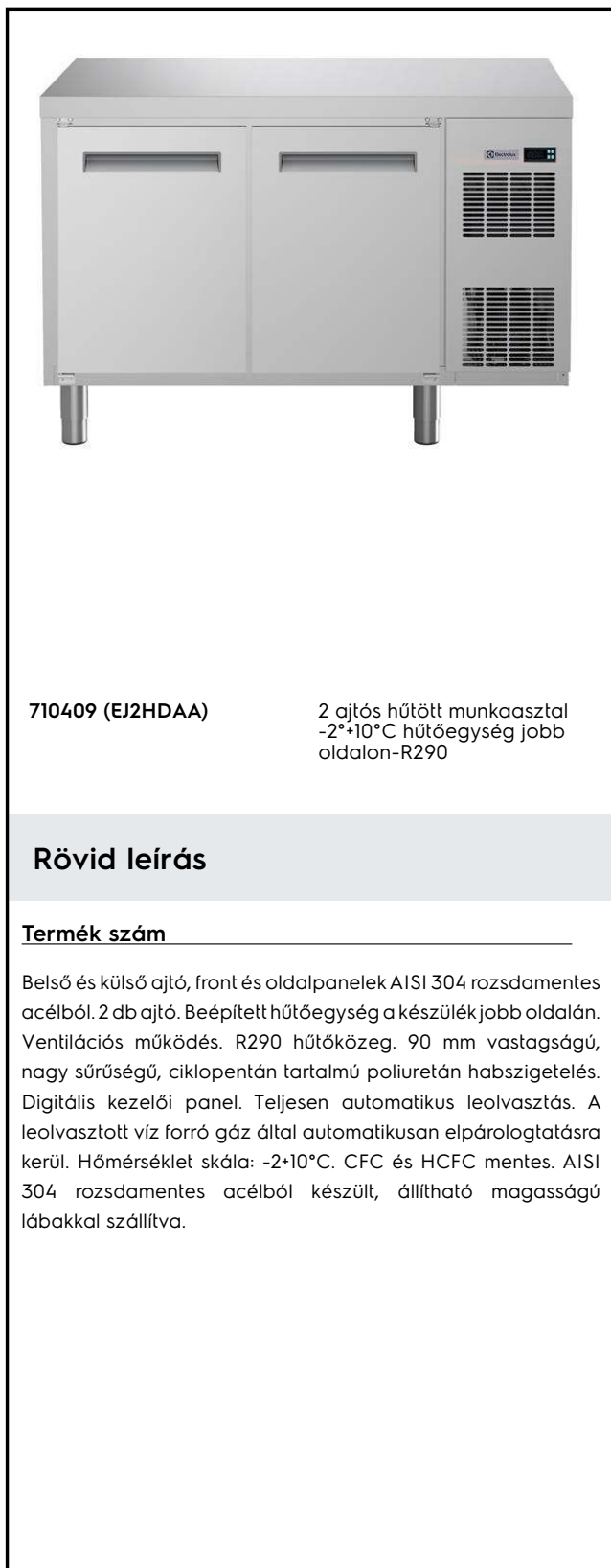
TERMÉK # _____

MODELL # _____

NÉV # _____

SIS # _____

AIA # _____



710409 (EJ2HDAA)

 2 ajtós hűtött munkaasztal
 -2°+10°C hűtőegység jobb
 oldalon-R290

Rövid leírás

Termék szám

Belső és külső ajtó, front és oldalpanelek AISI 304 rozsdamentes acélból. 2 db ajtó. Beépített hűtőegység a készülék jobb oldalán. Ventilációs működés. R290 hűtőközeg. 90 mm vastagságú, nagy sűrűségű, ciklopentán tartalmú poliuretán habszigetelés. Digitális kezelői panel. Teljesen automatikus leolvasztás. A leolvasztott víz forró gáz által automatikusan elpárologtatásra kerül. Hőmérséklet skála: -2+10°C. CFC és HCFC mentes. AISI 304 rozsdamentes acélból készült, állítható magasságú lábakkal szállítva.

Jóváhagyás

Fő jellemzők

- Tropikalizált egység (max. környezeti hőmérséklet: +43° C).
- Digitális kezelői panel az egyszerű és precíz beállításokhoz, és a belső hőmérséklet kezeléséhez.
- Működési hőmérséklet: -2 / +10°C.
- Ez a készülék max. 40°C-os környezeti hőmérséklet melletti használatra javasolt.
- A főbb nemzetközi előírásoknak megfelel és CE jelzéssel ellátott.
- 1/2-es fiók egységcsomag tartozékként rendelhető.
- Az ajtó becsukódik, ha 90°-nál kisebb szögben van kinyitva, és ajtó tömítéssel van ellátva a tökéletes záródás érdekében.
- Teljesen automatikus leolvasztás és a leolvasztott víz elpárologtatása forró gáz segítségével.
- Egyenletes hőmérséklet eloszlás a hűtőtérben.
- A lekerekített belső sarkoknak, a kivehető polctartó síneknek köszönhetően egyszerű a tisztítás.
- 1/3-os fiók tartozékként rendelhető.

Konstrukció

- Galvanizált acél hátsó panel.
- Beépített kompresszor.
- CFC és HCFC mentes.
- AISI 304 rozsdamentes acélból készült lábak (150 mm magas, a magasság állítható), műanyag belső résszel.
- AISI 304 rozsdamentes acélból készült belső és külső ajtók, elülső és oldalsó panelek, 50 mm vastag, levehető fedlap.

Szállított tartozékok

- 2 1/1 szürke rilsan rács és 2 PNC 881109
oldalsó sín hűtött
munkaasztalokhoz

Opcionális tartozékok

- GN 1/1 szürke rilsan rács hűtött PNC 881107
munkaasztalokhoz
- 2 oldalsó sín GN 1/1 ecostore hűtött PNC 881108
munkaasztalhoz
- 1/1 szürke rilsan rács és 2 oldalsó sín PNC 881109
hűtött munkaasztalokhoz
- GN 1/1 műanyag edény, ma=65 mm PNC 881110
- GN 1/1 műanyag edény, ma=100 mm PNC 881111
- 2x½ fiók készlet hűtött PNC 881176
munkaasztalhoz S h650
- 3x½ fiók készlet hűtött PNC 881177
munkaasztalhoz S h650
- 1/3+2/3-palacktároló fiók készlet PNC 881178
hűtött munkaasztalhoz S h650
- 4 db kerék, (2 fékezhető), hűtött PNC 881191
munkaasztalhoz, magasság: 100mm
- 4 db kerék (2 fékezhető), 2 és 3 PNC 881193
rekeszes hűtött munkaasztalhoz,
magasság: 150mm



Electrolux

**Digitális pult alatti
2 ajtós hűtött munkasztal, R290,
jobb oldali aggregáttal**

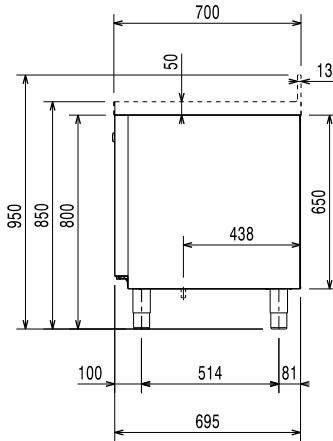
- Zár két rekeszes hűtött munkasztalhoz PNC 881245
h650



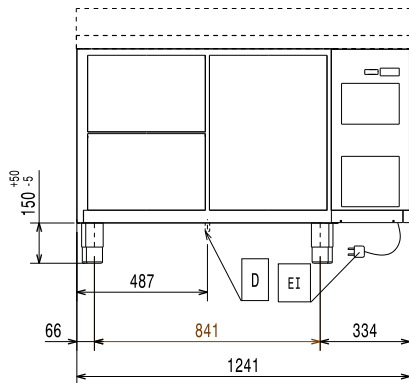
**Digitális pult alatti
2 ajtós hűtött munkasztal, R290, jobb oldali aggregáttal**
A vállalat fenntartja a jogot arra, hogy előzetes bejelentés nélkül változtatást hajtson végre a termékeken. A nyomtatás idején minden információ megfelelő.

2019.07.23

Oldal

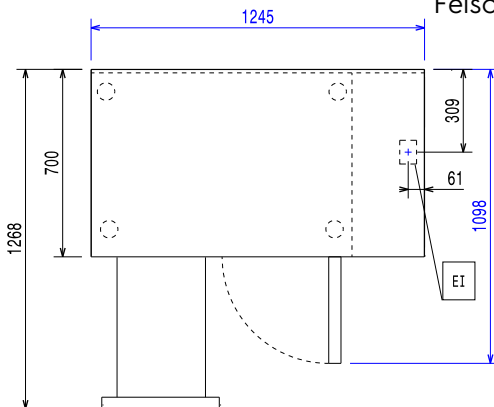


Elülső



EI = Elektromos csatlakozás

Felső rész



Elektromos

Tápfeszültség:	710409 (EJ2HDAA)	220-240 V/1 ph/50 Hz
Felvett teljesítmény:		0.22 kW

Technikai információ:

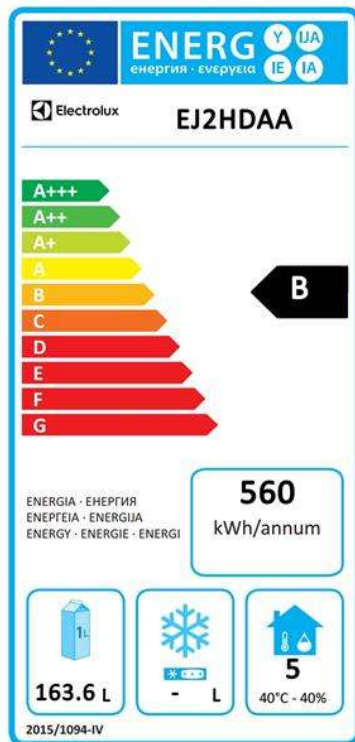
Bruttó kapacitás:	290 L
Nettó kapacitás:	163.6 L
Ajtók száma:	
Külső méretek, szélesség:	1245 mm
Külső méretek, magasság:	850 mm
Külső méretek, mélység:	700 mm
Belső méretek (mélység):	560 mm
Belső méretek (magasság):	510 mm
Belső méretek (szélesség):	798 mm
Nettó súly:	94 kg
Szállítási térfogat:	1 m ³
Mélység nyitott ajtóval:	1310 mm

Hűtési adat

Vezérlés típusa:	digitális
Kompresszor teljesítmény:	1/4 le
Hűtőközeg típus:	R290
GWP index:	3
Hűtési teljesítmény:	320 W
Hűtőközeg súly:	50 g
Min/max belső páratartalom:	40/85
Működési hőmérséklet, min.:	-2 °C
Működési hőmérséklet, max.:	10 °C
Működési mód:	Ventilációs

Termék információ (az EU 2015/1094 szabványnak megfelelően)

Energia osztály (az EU 2015/1094 szabványnak megfelelően):	B
Éves és napi energiafogyasztás (az EU 2015/1094 szabványnak megfelelően):	560kWh/év - 1.1kWh/24h
Működési feltételek (az EU 2015/1094 szabványnak megfelelően):	Nagy teherbírású (5)
EEl index (az EU 2015/1094 szabványnak megfelelően):	25.36

EU energia címkézés 2016 július 01-től

A professzionális hűtőszekrényekre és fagyasztószekrényekre vonatkozó Európai energia címkézés rendszere olyan követelményeken alapszik, amely az EU-n belül értékesített kereskedelmi hűtőszekrények minimális energiafogyasztási szabványait határozza meg. Ez arra szolgál, hogy a szakembereket az energiahatékonyság és a környezettudatosság felé terelje. Ez a címkézés az összes olyan gyártóra és importőrre vonatkozik, akik az EU piacán értékesítenek és ez egész Európa szerte kötelező érvényű.

Fontos: minden olyan termék, amely a minimális szint feletti energiát fogyaszt, 2016 július 01. után nem értékesíthető az EU-n belül.