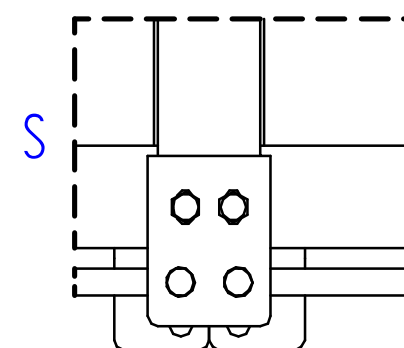
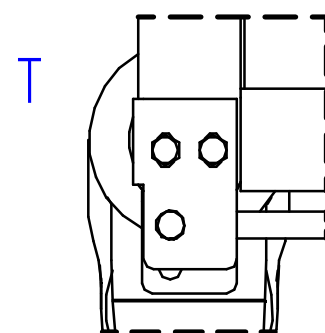
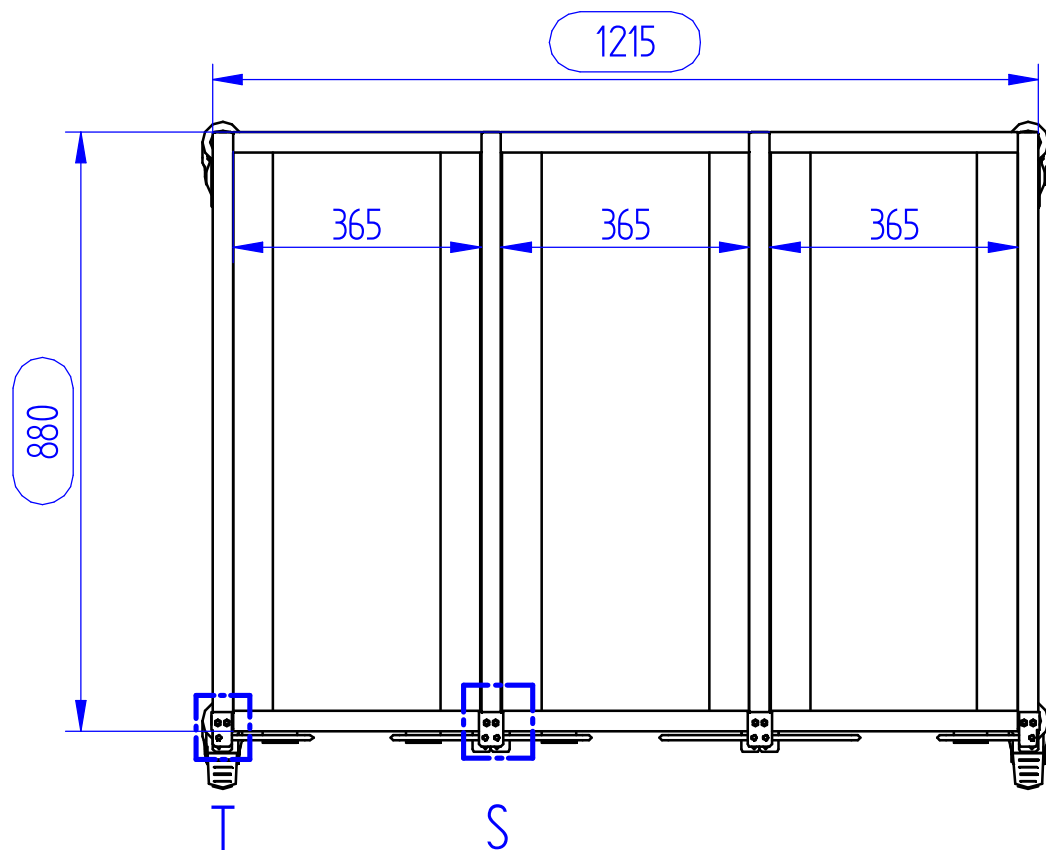
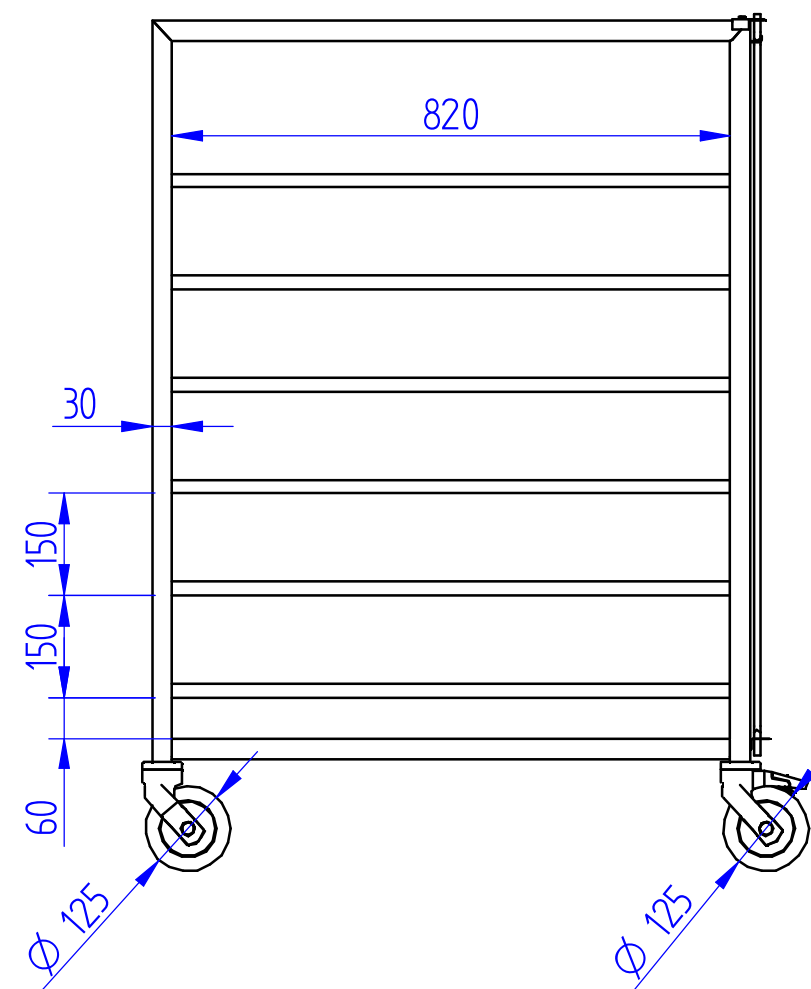
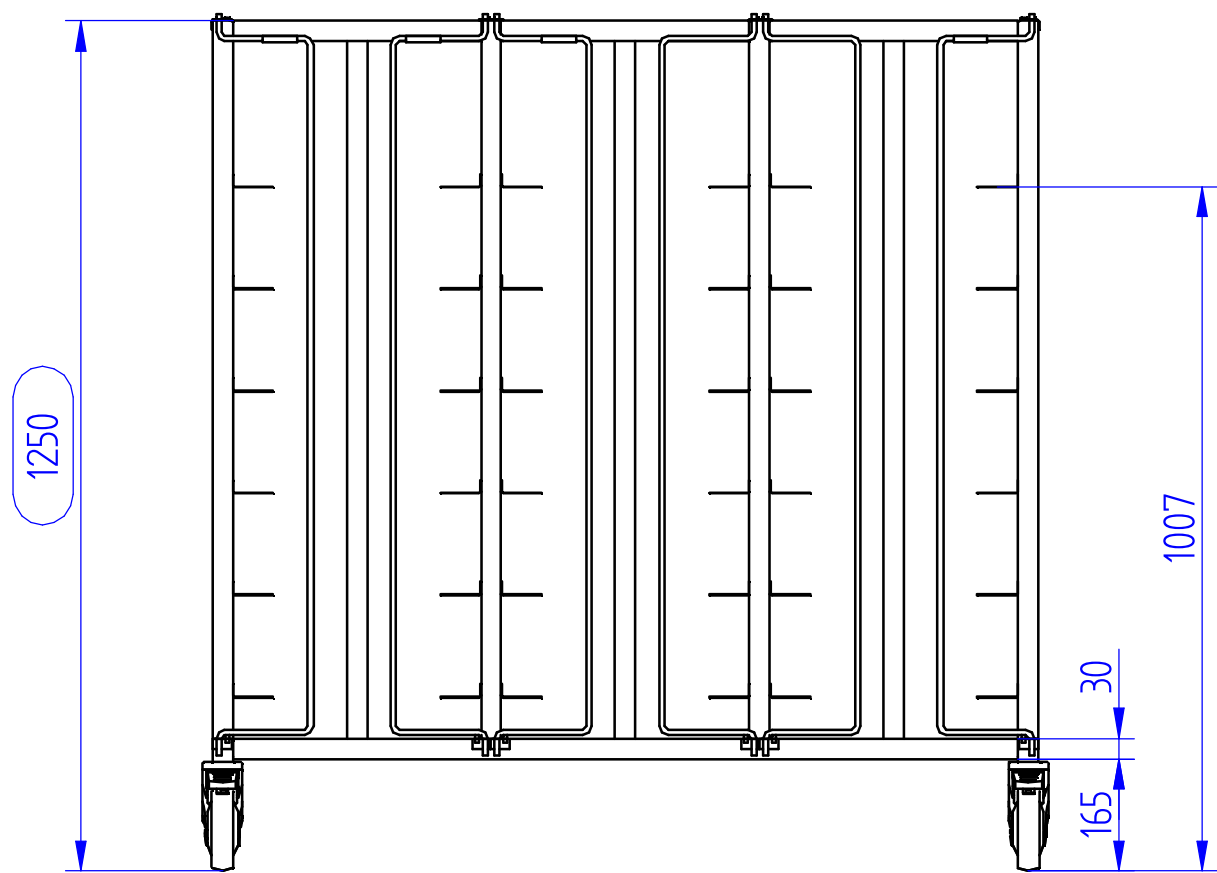


			Méretarány:			Dát			
Jel	Leírás	Tervező	Tűrés:	mm	Anyag	Megnevezés: {02} N-TTK 1288-125 (Besster termotálca, kőracél kicsúszás gátló) 3D			
Módosítások			0-100 ±0,5 100- ±1			Rajzsám 22261-Vendi 63 [BP22100]		Tételszám	Lapszám
						00	3 / 4		



			Méretarány:	RM. Konyhat. Kft.		Dátum			
Jel	Leírás	Tervező	Tűrés:	mm	Anyag	Megnevezés:			
	Módosítások		0-100 ±0,5 100- ±1			{02} N-TTK 1288-125 (Besster termotálca, kőracél kicsúszás gátló), 1 db			
						Rajzszám	Tételszám	Lapszám	Módosítás
						22261-Vendi 63 [BP22100]	00	4 / 4	