


**Moduláris főzőberendezések Range line**
**700XP Két medencés elektromos asztali fritőz, 2x5 liter**

**371074 (E7FRED2A00)** 700XP Két medencés elektromos asztali fritőz, 2x5 L - 400 V

**371139 (E7FRED2A0N)** 700XP Két medencés elektromos asztali fritőz, 2x5 L - 230 V

**Rövid leírás**
**Termék szám**

Nyitott tárolószekrényre, hidrendszerbe vagy konzolos kivitelbe telepíthető. Nagy hatékonyságú, billenthető, incoloy borítású fűtőelemek (9kW) a medence belsejében. Mélyhúzott medence. Az olaj leeresztése a készülék elején lévő csapon keresztül történik. Scotch Brite felületkezeléssel ellátott külső, rozsdamentes acél panelek. Az egy darabból préselt fedlap 1,5 mm vastagságú, rozsdamentes acélból készült. Hézagmentes illeszkedés a derékszögű oldalaknak köszönhetően.

**Fő jellemzők**

- Nyitott alsó tárolószekrényre, hidrendszerbe vagy konzolos rendszerbe telepíthető.
- Mélyhúzott, V alakú medencék.
- Nagy hatékonyságú billenő fűtőelemek a medencén belül.
- Indirekt olajmelegítés és egyenletes hőmérséklet eloszlás. Hosszabb élettartamú olaj.
- Az olaj hőmérsékletének termostatikus szabályozása, max. 185°C.
- Túlfűtés elleni védelem minden készüléknél.
- Az olaj leeresztése a medencék elülső oldalán lévő csapon keresztül történik.
- Minden fő alkatrész előlről elérhető, így egyszerű a karbantartás.
- IPX 4 vízvédelmi szint.

**Konstrukció**

- Lekerekített sarkok a medencében, ezáltal könnyű a tisztítás.
- Scotch Brite felületkezeléssel ellátott külső, rozsdamentes acél panelek.
- Egy darabból préselt 1,5 mm-es fedlap, rozsdamentes acélból.
- Hézagmentes illeszkedés a derékszögű oldalaknak köszönhetően. Nincs ételcsapda, a szennyeződések nem tudnak megragadni.

**Szállított tartozékok**

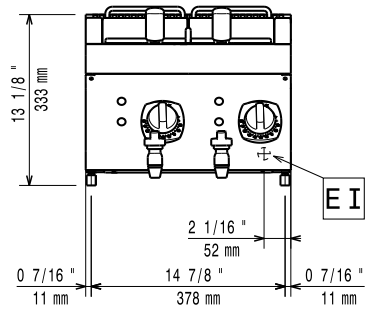
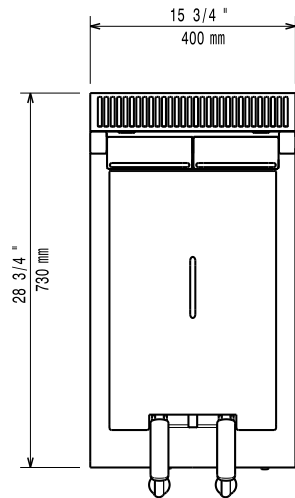
- 1 2 kosár 2x5/12 literes elektromos olajsütőhöz PNC 960638

**Opcionális tartozékok**

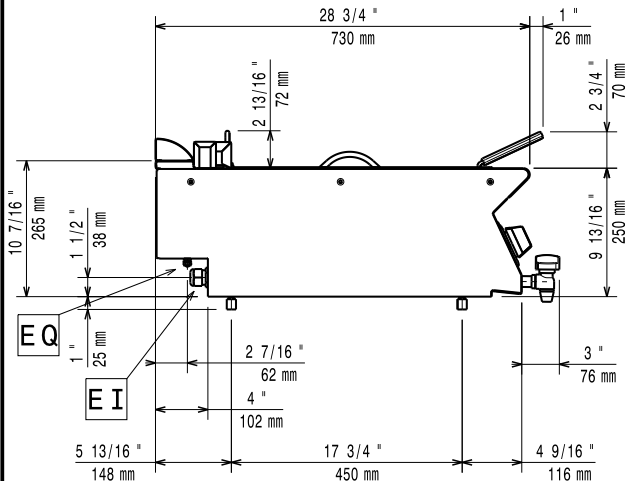
- 4 kerék, 2 forgó, fékkel (700/900XP) PNC 206135
- Tartóelem hídba szereléshez, 800 mm PNC 206137
- Tartóelem hídba szereléshez, 1000 mm PNC 206138
- Tartóelem hídba szereléshez, 1200 mm PNC 206139
- Tartóelem hídba szereléshez, 1400 mm PNC 206140
- Tartóelem hídba szereléshez, 1600 mm PNC 206141
- Tartóelem hídba szereléshez, 400 mm PNC 206154
- Kémény felhajtás, 400mm PNC 206303
- OLDALSÓ FOGANTYÚ-700-AS SZÉRIA-MARINE PNC 206307
- Tartóelem lábhoz vagy kerékhez - 400mm (700/900XP) PNC 206366
- Tartóelem lábhoz vagy kerékhez - 800mm (700/900XP) PNC 206367

**Jóváhagyás**

- Hátsó panel - 600mm (700/900XP)  PNC 206373
- Hátsó panel - 800mm (700/900XP)  PNC 206374
- Hátsó panel - 1000mm (700/900XP)  PNC 206375
- Hátsó panel - 1200mm (700/900XP)  PNC 206376
- Kéményrács háló, 400 mm  PNC 206400
- Elülső fogantyú, 400 mm  PNC 216046
- Elülső fogantyú, 800 mm  PNC 216047
- Elülső fogantyú, 1200 mm  PNC 216049
- Elülső fogantyú, 1600 mm  PNC 216050
- Széles fogantyú - adagoló, 400mm  PNC 216185
- Széles fogantyú - adagoló, 800mm  PNC 216186
- 2 oldalpanel asztali készülékekhez  PNC 216277
- 2 kosár 2x5/12 literes elektromos olajsütőhöz  PNC 960638

**Elülső**

**Felső rész**


**EI** = Elektromos csatlakozás  
**EQ** = Ekvipotenciális csavar

**Oldal**

**Elektromos**
**Tápfeszültség:**

**371074 (E7FRED2A00)** 400 V/3N ph/50/60 Hz

**371139 (E7FRED2A0N)** 230 V/3 ph/50/60 Hz

**Összes Watt:**

9 kW

**Technikai információ:**
**Hasznos medence méretek (szélesség):**

110 mm

**Hasznos medence méretek (magasság):**

235 mm

**Hasznos medence méretek (mélység):**

420 mm

**Medence kapacitás:**

4 lt MIN; 5 lt MAX

**Teromsztát skála:**

105 °C MIN; 185 °C MAX

**Nettó súly:**

20 kg

**Szállítási súly:**

28 kg

**Szállítási magasság:**

540 mm

**Szállítási szélesség:**

460 mm

**Szállítási mélység:**

820 mm

**Szállítási térfogat:**

0.2 m<sup>3</sup>

If appliance is set up or next to or against temperature sensitive furniture or similar, a safety gap of approximately 150 mm should be maintained or some form of heat insulation fitted.