

TERMÉK # _____

MODELL # _____

NÉV # _____

SIS # _____

AIA # _____

**371335 (E7FTGHSP00)**

Egész modulós gázüzemű
rostlap, 2/3 sima + 1/3
bordázott, krómozott acél
sütőfelülettel, döntött,
termosztatikus szabályzás,
kaparóval szállítva

Rövid leírás

Termék szám

Nyitott tárolószekrényre vagy hídrendszerbe telepíthető. 2/3 sima + 1/3 bordázott főzőfelület krómozott acélból. Használható földgázzal vagy LPG gázzal. Hőmérséklet skála: 100°C - 280°C. Kivehető zsírgyűjtő fiók a sütőfelület alatt. Scotch Brite felületkezeléssel ellátott külső rozsdamentes acél panelek. Egy darabból préselt fedlap 1,5 mm vastagságú rozsdamentes acélból. Hézagmentes illeszkedés a derékszögű oldalaknak köszönhetően.

Fő jellemzők

- Nyitott alsó tárolószekrényre, hídrendszerbe vagy konzolos rendszerbe telepíthető.
- Nagy méretű leürítő nyílás a sütőfelületen, melyen keresztül a zsiradék a sütőfelület alatt elhelyezett 1,5 literes gyűjtőedénybe távozik.
- Opcionális tartozékként nagy méretű zsírgyűjtő edény rendelhető, melyet az asztali elem és az alsó szekrény közé kell tenni.
- Rozsdamentes acélból készül hátsó és oldalsó felhajtás, mely könnyedén eltávolítható a tisztítási műveletek elvégzéséhez.
- Piezo gyújtás.
- A gázüzemű készülékeink földgázzal és LPG gázzal használhatóak. Az átalakító fűvókák szállított tartozékok.
- IPX 4 vízvédelmi szint.
- Elülső felmelegítési zóna.
- Hőmérséklet skála: 100°C - 280°C.

Konstrukció

- Sima vagy 2/3 sima és 1/3 bordázott sütőfelület.
- Scotch Brite felületkezeléssel ellátott külső, rozsdamentes acél panelek.
- Egy darabból préselt 1,5 mm-es fedlap, rozsdamentes acélból.
- Hézagmentes illeszkedés a derékszögű oldalaknak köszönhetően. Nincs ételcsapda, a szennyeződések nem tudnak megragadni.
- 12 mm vastag krómozott acél sütőfelület az optimális grillezési eredményekért és az egyszerű használatért.

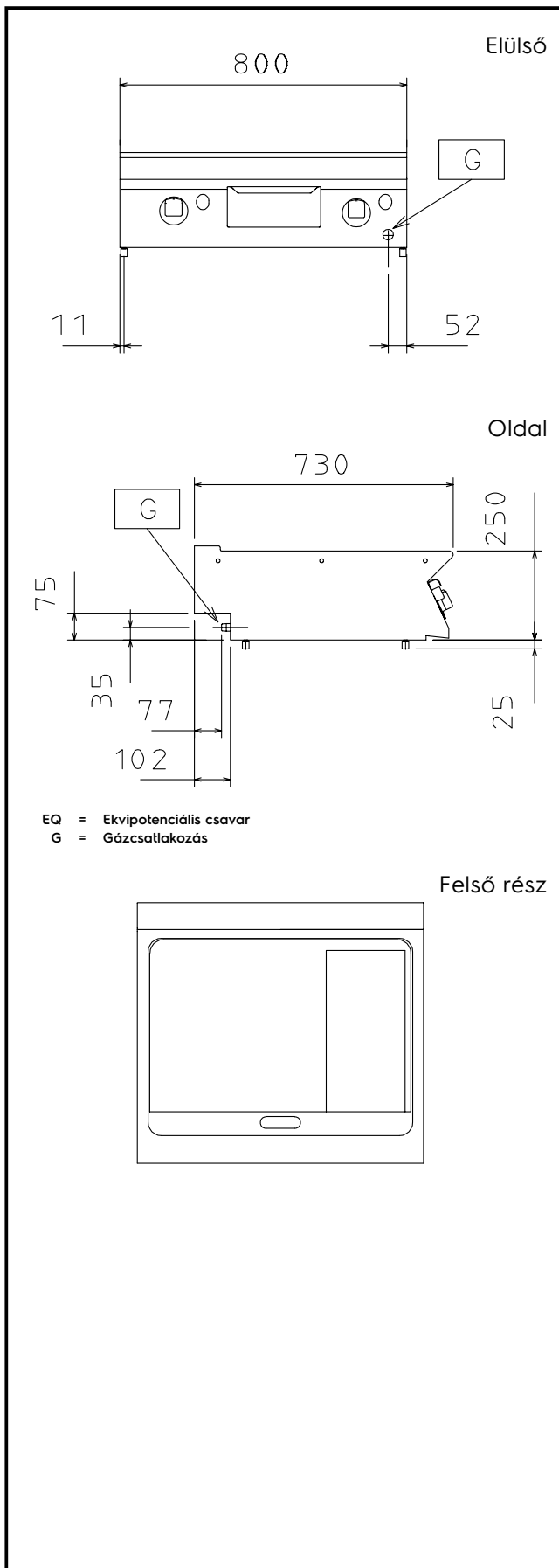
Jóváhagyás

Szállított tartozékok

- 1 Kaparószerszám sima felületű asztali PNC 164255 rostlaphoz
- 1 Kaparószerszám bordázott felületű PNC 206420 sütólaphoz

Opcionális tartozékok

- Kaparószerszám sima felületű asztali rostlaphoz PNC 164255
- Tömítő egységcsomag illesztésekhez PNC 206086
- Égéstermék visszaáramlás gátló, 150 mm átmérőjű PNC 206132
- Illesztőgyűrű füstgáz lecsapatóhoz, 150 mm átmérőjű PNC 206133
- Tartóelem hídba szereléshez, 800 mm PNC 206137
- Tartóelem hídba szereléshez, 1000 mm PNC 206138
- Tartóelem hídba szereléshez, 1200 mm PNC 206139
- Tartóelem hídba szereléshez, 1400 mm PNC 206140
- Tartóelem hídba szereléshez, 1600 mm PNC 206141
- Füstgáz lecsapató 1 modulhoz, d= 150 mm PNC 206246
- Kémény felhajtás, 800mm PNC 206304
- Jobb és bal oldali fogantyú, Marine PNC 206307
- Hátsó fogantyú, 800mm, Marine PNC 206308
- Zsír/olaj gyűjtő edény rostlaphoz PNC 206346
- Kémény rácsháló, 400mm (700XP/900) PNC 206400
- Kaparószerszám bordázott felületű sütólaphoz PNC 206420
- Elülső fogantyú, 800 mm PNC 216047
- Elülső fogantyú, 1200 mm PNC 216049
- Elülső fogantyú, 1600 mm PNC 216050
- Széles fogantyú - adagoló, 800mm PNC 216186
- 2 oldalpanel asztali készülékekhez PNC 216277
- Nyomásszabályzó gázüzemű készülékekhez PNC 927225



Gáz

| | |
|------------------------------|-------|
| Gázteljesítmény: | |
| 371335 (E7FTGHSP00) | 14 kW |
| Opcionális gáz típus: | LPG |
| Gáz bemenet: | 1/2" |

Technikai információ:

| | |
|----------------------------------|---------------------|
| Főzőfelület szélessége: | 730 mm |
| Főzőfelület mélysége: | 540 mm |
| Működési hőmérséklet MIN: | 100 °C |
| Működési hőmérséklet MAX: | 280 °C |
| Nettó súly: | 70 kg |
| Szállítási súly: | 84 kg |
| Szállítási magasság: | 540 mm |
| Szállítási szélesség: | 820 mm |
| Szállítási mélység: | 860 mm |
| Szállítási térfogat: | 0,38 m ³ |

Ha a készülék hőmérsékletre érzékeny bútor vagy fal mellé kerül, akkor egy minimum 150 mm-es biztonsági rést kell hagyni a kettő között, vagy a megfelelő hőszigetelő anyagot kell használni.