



# Electrolux

## ecostore 2 ajtós digitális hűtőszekrény, 1430L (-2 +10)

TERMÉK #

MODELL #

NÉV #

SIS #

AIA #



ecostore

### 2 ajtós digitális hűtőszekrény, 1430L (-2 +10)

**727282 (REX142FR)** 2 ajtós hűtőszekrény, 1430 L, -2+10°C, digitális, AISI 304

**727424 (REX142FR60)** 2 ajtós hűtőszekrény, 1430 L, -2+10°C, digitális, 60 HZ

### Rövid leírás

#### Termék szám

2 teli ajtó. AISI 304 rozsdamentes acél belső és külső struktúra. Korrózióálló anyagból készült külső hátsó és alsó panelek. Digitális vezérlés hűtőtér hőmérséklet kijelzővel és beállítással, leolvasztó ciklus manuális aktiválása. HACCP digitális vezérlés látható hibajelzésekkel. Optimalizált légkeringetés, egyenletes hőmérséklet eloszlás, gyors lehűtés. 75mm-es ciklopentán habszigetelés. Zárrel felszerelt ajtó. Ajtó mikrokapcsoló állítja le a ventilátort, ha az ajtó kinyílik. Nagyobb tárolókapacitás és kevesebb korróziós probléma a rejtett elpárologtatónak köszönhetően. Beépített hűtőegység; ventilációs működés; automata leolvasztás és a leolvasztott víz automatikus elpárologtatása. Max. környezeti hőmérséklet: +43°C. CFC és HCFC mentes. R134a hűtőközeg. 6GN2/1 rilisan borítású ráccsal és 6 db 2db-os rozsdamentes acél sínrel szállítva. Class 6 energiabesorolás (CECED Italia által). Előkészítve RS485 porthoz és integrált HACCP rendszerhez.

#### Jóváhagyás

### Fő jellemzők

- 2 db teli ajtó.
- Digitális vezérlés hűtőtér hőmérséklet kijelzővel és beállítással, a leolvasztó ciklus manuális aktiválása. HACCP digitális vezérlés látható hibajelzésekkel.
- Nagy tároló rész, GN2/1 méretű rácsokhoz vagy polcokhoz, kibillenés biztos sínek.
- Optimalizált légkeringetés az egyenletes hőmérséklet elosztás és gyors lehűtés érdekében.
- Automatikus leolvasztás.
- A különféle pozíciókba helyezhető rácsoknak köszönhetően maximálisan kihasználható a belső tér.
- Működési hőmérséklet: -2 / +10°C.
- A teljesítmény 43°C-os környezeti hőmérsékletig garántált.
- 75mm vastagságú ciklopentán tartalmú habszigetelés, 100%-ban környezetbarát.
- Eltávolítható 3-kamrás ballonos ajtótomítás a jobb szigetelés és az energiafogyasztás csökkentése érdekében.
- A kondenzátort nem kell tisztítani: a kondenzátor struktúrája megakadályozza, hogy a por és a zsír megragadjon rajta, ezért az időszakos tisztításokat el lehet hagyni, ezáltal csökken az energiafogyasztás.
- A leolvasztott víz automatikus elpárologtatása forró gáz segítségével. Az elpárologtató a készülék felső részén van.
- Az elpárologtatón lévő 60mm vastagságú hőszigetelő burkolat egyszerűen eltávolítható.
- Rilisan borítású rácsok.
- A rejtett elpárologtatónak köszönhetően nagyobb a kihasználható belső tér és kevesebb a korróziós probléma.
- A hűtőszekrény a CECED Italia besorolása szerint a 6-os osztályba tartozik. A CECED Italia mérései szerint ha egy 1-es osztályba tartozó hűtőszekrényt 6-os osztályba tartozó, azonos, nettó 600 L-es-re cserélünk, akkor ez kb. 320 euro éves megtakarítást jelent energiaköltségben (0,17 euro/kW/óra árral számolva). További információ: [www.ceceditalia.it](http://www.ceceditalia.it) (csak 727282)

### Konstrukció

- AISI 304 rozsdamentes acél konstrukció.
- Egy darabból préselt belső rész, sarkokkal.
- Egyszerűen szétszerelhető rozsdamentes acél sintartók.
- A korrózióálló alsó rész ellenáll a padló tisztítása során használt vegyszerek lehetséges ártalmainak.
- A fő alkatrészek könnyen elérhetőek, a szervizelés egyszerű.
- Zárható ajtó.
- Ajtókapcsoló állítja le a ventilátort, ha az ajtó kinyílik, hogy a hideg levegő ne áramoljon ki a hűtőtérből, ezáltal energiatakarékos.
- Hűtőközeg típusa: R134a.
- CFC és HCFC mentes szigetelés.
- Max. 180°-ban nyitható, önzáródó ajtók.
- Állítható magasságú, rm. acél lábakkal szállítva, opcióként: kerek.



Electrolux

ecostore  
2 ajtós digitális hűtőszekrény, 1430L (-2 +10)

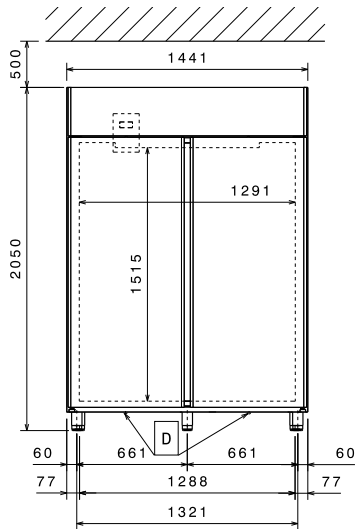
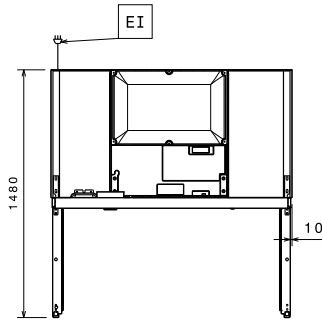
- A belső, lekerekített sarkoknak, az egyszerűen eltávolítható síneknek és rácsoknak köszönhetően könnyű a tisztítás.

**Szállított tartozékok**

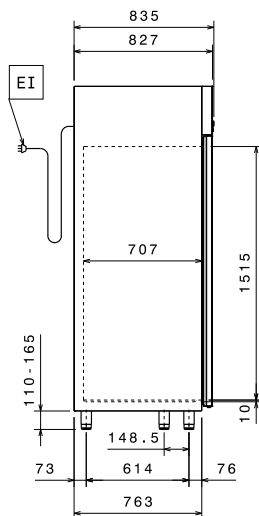
- 6 GN2/1 szürke Rilsan rács 2 sínnel PNC 881020

**Opcionális tartozékok**

- 2 rm acél sín hűtőkbe (Marine) PNC 880242
- 8GN1/1 PVC EDÉNY HALHOZ (csak 727282) PNC 880243
- Távtartó 670 és 1430 lt-es hűtőkhöz PNC 880248
- Integrált HACCP egységcsomag digitális hűtőszekrényhez (IR33) PNC 880252
- Egységcsomag cukrászati tálcsák behelyezéséhez (400x600mm) PNC 880333
- 6 FORGÓ KERÉK (2FÉKEZHETŐ) D=125MM PNC 880340
- GN 1/1 műanyag tárolóedény és Alsó betétlemez PNC 880705
- 4 forgó kerék (2fékeezhető) hűtőszekrényhez, üvegajtós modellekhez nem PNC 881002
- 2/1GN szürke rilsan rács PNC 881004
- 2/1GN AISI 304 RM acél rács PNC 881016
- AISI304 RM.A.RÁCS, GN2/1,2 SÍNNEL PNC 881018
- Hústartó rúd 670/1430L hűtőkhöz PNC 881019
- GN2/1 szürke Rilsan rács 2 sínnel PNC 881020
- 2 db rm acél sín 670/1430L hűtőkhöz, és fagyasztókhoz PNC 881021
- Pedálos ajtónyitás a 1430L hűtőkészülékekhez PNC 881033
- 2/1GN PVC EDÉNY FEDŐVEL, 2 SÍNNEL PNC 881039
- GN 2/1 rácspolc, perforált, PNC 881042
- GN 1/1 Műanyag bevonatú acélkosár - 150 mm PNC 881043
- 3 SZÜRKE RILSAN KÖZPONTI RÁCS, 1430L-HEZ PNC 881044
- 2/1GN szürke rilsan kosár + 2 sín, Ma.: 150mm PNC 881047
- Nyomtató HACCP alap verzióhoz (digitális vezérlésű hűtőszekrényekhez, hűtőpultokhoz) PNC 881457

**Elülső**

**Felső rész**


- ED** = Külső elektromos csatlakozás  
**EI** = Elektromos csatlakozás  
**RI** = Külső hűtőegység csatlakozás  
**RO** = Külső egység csatlakozás

**Oldal**

**Elektromos**

<b>Tápfeszültség:</b>	
<b>727282 (REX142FR)</b>	230 V/1 ph/50 Hz
<b>727424 (REX142FR60)</b>	220 V/1 ph/60 Hz
<b>Felvett teljesítmény:</b>	
<b>727282 (REX142FR)</b>	0.33 kW
<b>727424 (REX142FR60)</b>	0.318 kW

**Technikai információ:**

<b>Ajtó zsanérok:</b>	1 bal+1 jobb
<b>Külső méretek, magasság:</b>	2050 mm
<b>Külső méretek, szélesség:</b>	1441 mm
<b>Külső méretek, mélység:</b>	837 mm
<b>Külső méretek, mélység nyitott ajtókkal:</b>	1430 mm
<b>Ajtók száma és típusa:</b>	2Teli
<b>Bruttó kapacitás:</b>	1430 lt
<b>(Szállított) rácsok száma és típusa:</b>	6 - GN 2/1
<b>Külső anyag típusa:</b>	Rozsdamentes acél AISI 304 - Din 1.4301
<b>Belső anyag típusa:</b>	Rozsdamentes acél AISI 304 - Din 1.4301
<b>Belső panelek anyaga:</b>	Rozsdamentes acél AISI 304 - Din 1.4301
<b>Pozíciók száma és sántávolság:</b>	
<b>727282 (REX142FR)</b>	44; 30 mm
<b>727424 (REX142FR60)</b>	44; 33 mm
<b>CECED Energia osztályzás:</b>	
<b>727282 (REX142FR)</b>	6-os osztály

**Hűtési adat**

<b>Vezérlés típusa:</b>	digitális
<b>Hűtőközeg típus:</b>	R134a
<b>Hűtési teljesítmény:</b>	
<b>727282 (REX142FR)</b>	398 W
<b>727424 (REX142FR60)</b>	417 W
<b>Hűtési teljesítmény az elpárologtatási hőmérsékletnél:</b>	-10 °C
<b>Hűtőközeg súly:</b>	170 g
<b>Működési hőmérséklet, min.:</b>	-2 °C
<b>Működési hőmérséklet, max.:</b>	10 °C
<b>Működési mód:</b>	Ventilációs