

## Vákuumcsomagoló Vákuumcsomagoló 16m<sup>3</sup>-h asztali modell

TERMÉK # \_\_\_\_\_

MODELL # \_\_\_\_\_

NÉV # \_\_\_\_\_

SIS # \_\_\_\_\_

AIA # \_\_\_\_\_



602180 (EVP16D)

Vákuumcsomagoló, 16 m<sup>3</sup>/  
óra, asztali modell, digitális  
kijelző

### Rövid leírás

#### Termék szám

Asztali modell. 304 AISI rozsdamentes acélból készült, domború, átlátszó PMMA plexiüveg fedéllel. Abszolút típusú vákuumérzékelővel a vákuumszint szabályozásához, nincs szükség kalibrálásra. Nyomáskamra lekerekített sarkokkal a könnyű tisztítás érdekében. Digitális vezérlőpanel. 10 szerkeszthető felhasználói program (vákuum, extra vákuum, zárási idő, gázszázalék). 1 vákuumciklus üvegekhez/tartályokhoz. Külső vákuum vákuumzacskóban vagy tartályokban lehetséges. A kijelző riasztási üzeneteket mutat, ha meghibásodást észlel (pl. olajtisztítási ciklus szükséges). 3 db polietilén töltőlemez tartozék. Hegesztősín hossza 410 mm. Könnyű hozzáférés a szervizeléshez. Opcionális Bluetooth címkenyomtató rendelhető, a HACCP-megfeleléshez.

#### Jóváhagyás

### Fő jellemzők

- Asztali vákuum csomagoló olajkenésű vákuumszivattyúval.
- Vákuumszint-szabályozás nagy pontosságú, abszolút típusú vákuumérzékelővel, amely nem igényel kalibrálást.
- Nyomáskamra állandó vastagságú, hidroformált, rozsdamentes acélból készült, lekerekített sarkokkal a könnyű tisztítás érdekében.
- Stabil, átlátszó PMMA (plexiüveg) fedél lekerekített élekkel; a ciklus végén automatikusan kinyílik.
- Vezérlőpanel, amely ellenáll a folyadékoknak, nedvességnek, szennyeződésnek és pornak.
- 10 szerkeszthető felhasználói program (vákuum, extra vákuum, lezárási idő, gázszázalék).
- 1 vákuumciklus üvegekhez/tartályokhoz.
- Állítható lezárási idő 0,1 és 6 másodperc között.
- Speciális szivattyúolaj-tisztítási ciklus (H2Out).
- Automatikus figyelmeztetés, ha az ételnek lehűlésre van szüksége (forró); hiba van a csomagolási folyamatban; hiányzik a gáz; olajcsere.
- A vákuumkamra mélységének csökkentéséhez 3 db polietilén betétet tartalmaz.
- Előkészítve tartályban történő külső vákuumcsomagoláshoz (egy speciális cső csatlakoztatásával a levegőel szívó fűvókákhoz; pótalkatrészként kapható).
- Hegesztősín hossza 410 mm, könnyen kivehető tisztításhoz.
- Előkészítve inert gáz rendszere történő csatlakoztatáshoz.

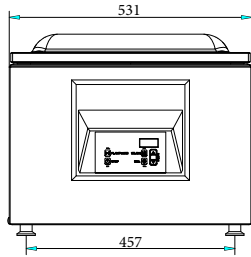
### Konstrukció

- AISI 304 rozsdamentes acél konstrukció.
- Könnyű hozzáférés a szervizeléshez

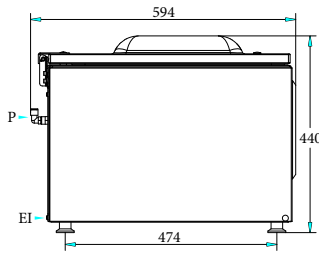
### Opcionális tartozékok

- Ferde polc folyadék vákuumolásához (410 mm hosszú hegesztősínes modellekhez) PNC 650241
- Rm. acél kocsi 570x630x700mm (H) PNC 650242
- Címkenyomtató bluetooth, 50x60 mm címkéhez PNC 650243
- Tartozék UK piacra - nem elérhető PNC 650244

Előnézet

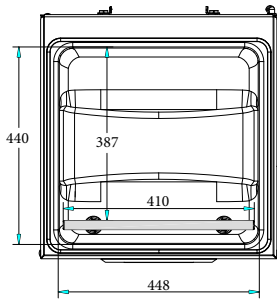


Oldalnézet

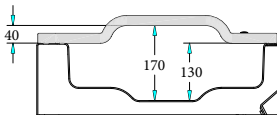


EI = Elektromos csatlakozás

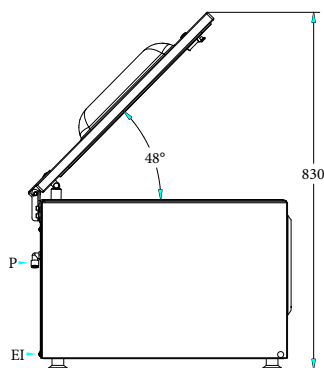
Felülnézet



Other



Perspective



### Elektromos

Tápfeszültség:

602180 (EVP16D)

220-240 V/1N ph/50-60 Hz

Összes Watt:

0.8 kW

### Technikai információ:

Medence kapacitása:

25.2 lt

Pumpa:

16 m<sup>3</sup>/h

Hegesztő sín pozíció

Elülső

Hegesztő sín hossza

410 mm

Max. kamra méret (kamra+ tető)

440 x 448 x 170 mm

Kamra hasznos mérete

387 x 448 x 130 mm

Polietilén töltőlapok száma

3

Gázfűvókák:

2

Külső méretek, szélesség:

531 mm

Külső méretek, mélység:

594 mm

Külső méretek, magasság:

440 mm

Nettó súly (kg):

61