

Digitális pult alatti 3 ajtós hűtött munkasztal, R290, fedlappal

TERMÉK # _____

MODELL # _____

NÉV # _____

SIS # _____

AIA # _____



710412 (EJ3HBAAA)

3 ajtós hűtött munkasztal
-2°+10°C-R290, fedlappal

Rövid leírás

Termék szám

Belső és külső ajtó, front és oldalpanelek AISI 304 rozsdamentes acélból. 3 db ajtó. Fedlappal. Beépített hűtőegység. Ventilációs működés. R290 hűtőközeg. 90 mm vastagságú, nagy sűrűségű, ciklopentán tartalmú poliuretán habszigetelés. Digitális kezelő panel. Teljesen automatikus leolvasztás. A leolvasztott víz forró gáz által automatikusan elpárologtatásra kerül. Hőmérséklet skála: -2+10°C. CFC és HCFC mentes. AISI 304 rozsdamentes acélból készült, állítható magasságú lábakkal szállítva.

Jóváhagyás

Fő jellemzők

- Tropikalizált egység (max. környezeti hőmérséklet: +43° C).
- Digitális kezelő panel az egyszerű és precíz beállításokhoz, és a belső hőmérséklet kezeléséhez.
- Működési hőmérséklet: -2 / +10°C.
- Ez a készülék max. 40°C-os környezeti hőmérséklet mellett használatra javasolt.
- A főbb nemzetközi előírásoknak megfelel és CE jelzéssel ellátott.
- 1/2-es fiók egységcsomag tartozékként rendelhető.
- Az ajtó becsukódik, ha 90°-nál kisebb szögben van kinyitva, és ajtótüteméssel van ellátva a tökéletes záródás érdekében.
- Teljesen automatikus leolvasztás és a leolvasztott víz elpárologtatása forró gáz segítségével.
- Egyenletes hőmérséklet eloszlás a hűtőtérben.
- A lekerekített belső sarkoknak, a kivehető polctartó síneknek köszönhetően egyszerű a tisztítás.
- 1/3-os fiók tartozékként rendelhető.

Konstrukció

- Beépített kompresszor.
- CFC és HCFC mentes.
- AISI 304 rozsdamentes acélból készült lábak (150 mm magas, a magasság állítható), műanyag belső résszel.
- AISI 304 rozsdamentes acélból készült belső és külső ajtók, elülső és oldalsó panelek, 50 mm vastag, levehető fedlap.
- Galvanizált acél hátsó panel.

Szállított tartozékok

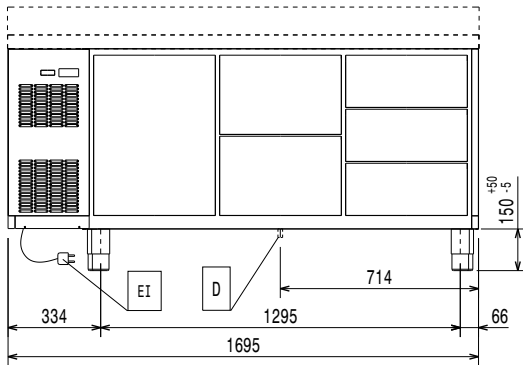
- 3 1/1 szürke rilsan rács és 2 PNC 881109
oldalsó sín hűtött
munkasztalokhoz

Opcionális tartozékok

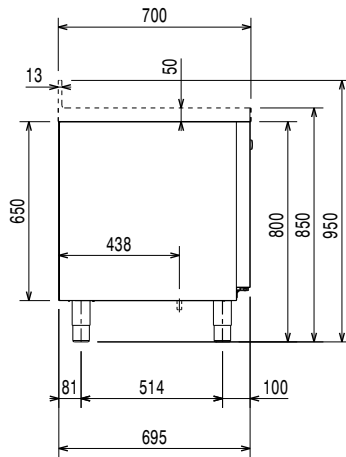
- GN 1/1 szürke rilsan rács hűtött PNC 881107
munkasztalokhoz
- 2 oldalsó sín GN 1/1 ecostore hűtött PNC 881108
munkasztalhoz
- 1/1 szürke rilsan rács és 2 oldalsó sín PNC 881109
hűtött munkasztalokhoz
- GN 1/1 műanyag edény, ma=65 mm PNC 881110
- GN 1/1 műanyag edény, ma=100 mm PNC 881111
- GN 1/1 műanyag edény, ma=150 mm PNC 881112
- 2x½ fiók készlet hűtött PNC 881176
munkasztalhoz
- 3x½ fiók készlet hűtött PNC 881177
munkasztalhoz
- 1/3+2/3-palacktartó fiók készlet PNC 881178
hűtött munkasztalhoz
- 4 db kerék, (2 fékezhető), hűtött PNC 881191
munkasztalhoz, magasság: 100mm

- 4 db kerék (2 fékezhető), 2 és 3 rekeszes hűtött munkaasztalhoz, magasság: 150mm PNC 881193
- Zár három rekeszes hűtött munkaasztalhoz h650 PNC 881246

Elülső

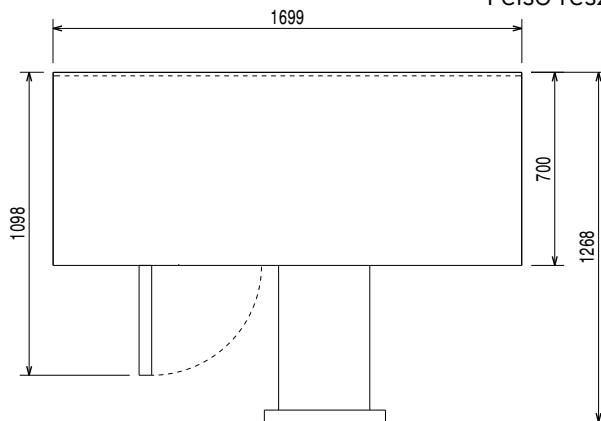


Oldal



EI = Elektromos csatlakozás

Felső rész


Elektromos

Tápfeszültség:

710412 (EJ3HBAAA)

220-240 V/1 ph/50 Hz

Felvett teljesítmény:

0.22 kW

Technikai információ:

Bruttó kapacitás:

245.4 L

Nettó kapacitás:

Ajtók száma:

Külső méretek, szélesség: 1699 mm

Külső méretek, magasság: 850 mm

Külső méretek, mélység: 700 mm

Belső méretek (mélység): 560 mm

Belső méretek (magasság): 510 mm

Belső méretek (szélesség): 1252 mm

Nettó súly: 114 kg

 Szállítási térfogat: 1.35 m³

Mélység nyitott ajtóval: 1310 mm

Hűtési adat

Vezérlés típusa: digitális

Kompresszor teljesítmény: 1/4 le

Hűtőközeg típus: R290

GWP index: 3

Hűtési teljesítmény: 320 W

Hűtőközeg súly: 65 g

Min/max belső páratartalom: 40/85

Működési hőmérséklet, min.: -2 °C

Működési hőmérséklet, max.: 10 °C

Működési mód: Ventilációs

**Termék információ (az EU 2015/1094
szabványnak megfelelően)**

Energia osztály (az EU 2015/1094 szabványnak megfelelően):

B

Éves és napi energiafogyasztás (az EU 2015/1094 szabványnak megfelelően):

 605kWh/év -
1.66kWh/24h

Működési feltételek (az EU 2015/1094 szabványnak megfelelően):

Nagy teherbírású (5)

EEI index (az EU 2015/1094 szabványnak megfelelően):

25.03

EU energia címkézés 2016 július 01-től

A professzionális hűtőszekrényekre és fagyasztószekrényekre vonatkozó Európai energia címkézés rendszere olyan követelményeken alapszik, amely az EU-n belül értékesített kereskedelmi hűtőszekrények minimális energiafogyasztási szabványait határozza meg. Ez arra szolgál, hogy a szakembereket az energiahatékonyság és a környezettudatosság felé terelje. Ez a címkézés az összes olyan gyártóra és importőrre vonatkozik, akik az EU piacán értékesítenek és ez egész Európa szerte kötelező érvényű.

Fontos: minden olyan termék, amely a minimális szint feletti energiát fogyaszt, 2016 július 01. után nem értékesíthető az EU-n belül.

