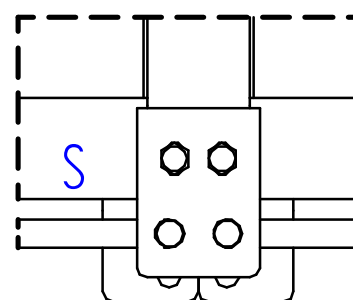
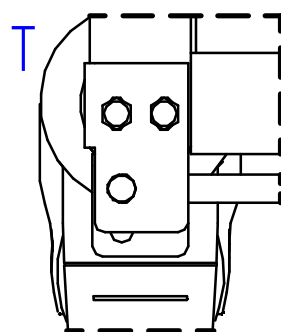
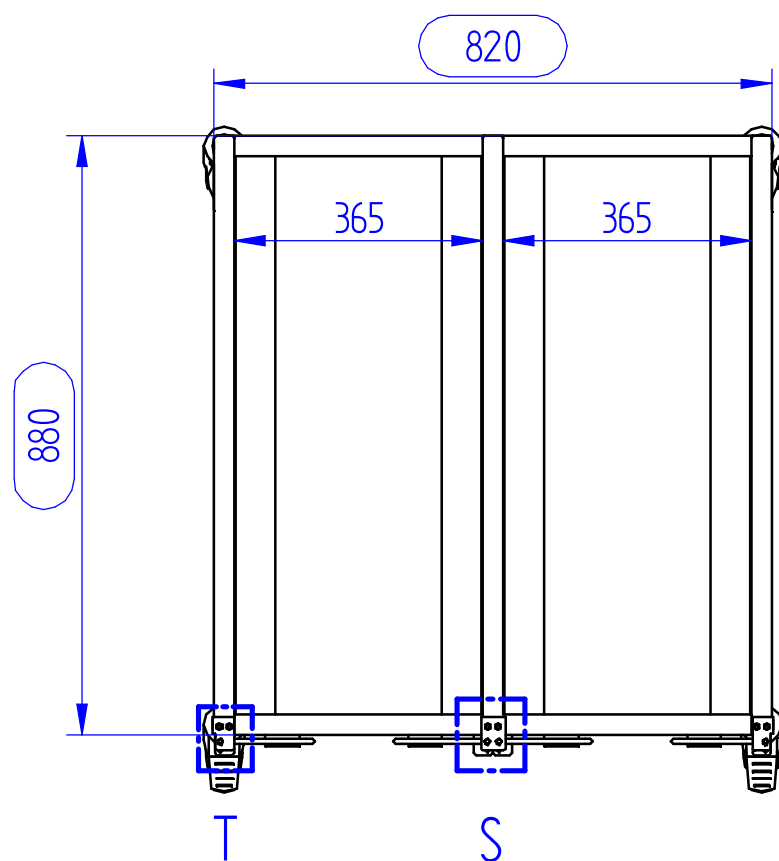
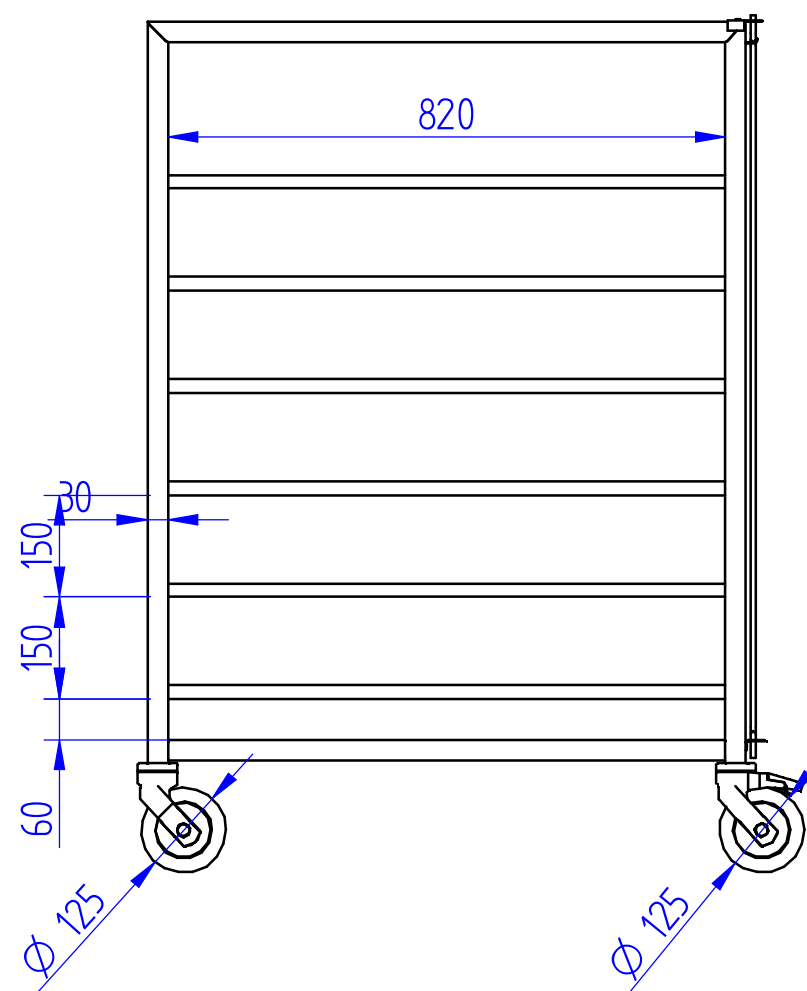
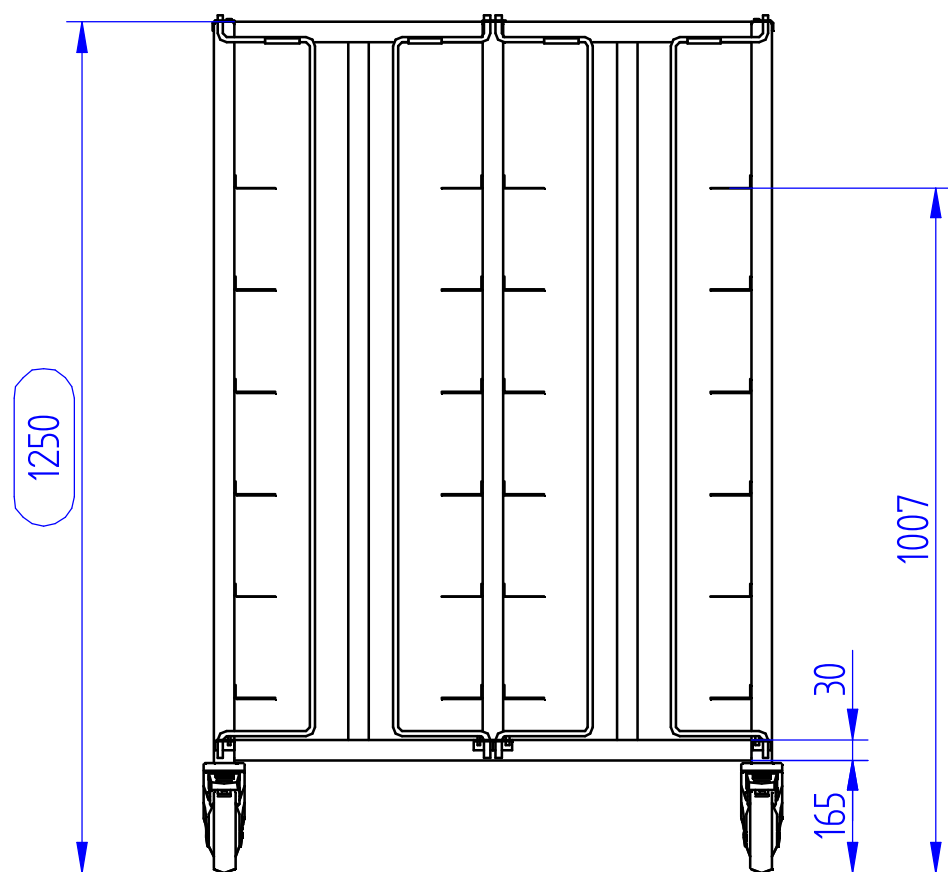


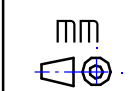
| | | | |
|-----|-------------|---------|--|
| | | | |
| Jel | Leírás | Tervező | |
| | Módosítások | | |

| | | | | | |
|-------------|-----------------------|-----------------------------|--|---------|-----------|
| Méretarány: | | Dátum: | | | |
| Tűrés: | 0-100 ±0,5 100- ±1 | Megnevezés: | {01} N-TTK 0888-125 (Besster termotálca, köracél kicsúszás gátló) 3D | | |
| | mm | Rajzszám | Tételszám | Lapszám | Módosítás |
| | Anyag | 22261-Vendi 63 [BP22100] | 00 | 1 / 4 | |



| | | | | |
|-------------|--------|---------|--|---------|
| Méretarány: | | | Dátum: | |
| Tűrés: | | | Megnevezés: | |
| Jel | Leírás | Tervező | {01} N-TTK 0888-125 (Besster termotálca, köracél kicélszás gátló), 1 db Rajzszám 22261-Vendi 63 [BP22100] | |
| Módosítások | | | Tételszám | Lapszám |
| | | | 00 | 2 / 4 |
| | | | Módosítás | |

0-100 ±0,5
100- ±1



Anyag

Tételszám 00
Lapszám 2 / 4
Módosítás