

HASZNÁLATI ÚTMUTATÓ



Fagylalt pult
W-12, 16 DL
használati útmutató



Fagylalt pult

Mielőtt a készüléket üzembe helyezné, figyelmesen olvassa el jelen használati útmutatót.



Olvassa el, és a készülék közelében őrizze meg jelen használati útmutatót.



Importőr: Vendi Hungária Kft.

Szervizbejelentés: a www.vendi.hu weboldalon vagy a 74/510-054 106 telefonon.

1. Szállítás, kicsomagolás:

A berendezést függőleges helyzetben –az üvegfelületeket védve az ütéstől- kell szállítani.

A nem megfelelő módon történő szállításból eredő károkra a garancia nem terjed ki. A készülék kicsomagolása után távolítsuk el az egyéb csomagoló és takaró fóliákat, majd puha, oldószermentes mosószeres kendővel töröljük át.

2. Beüzemelés:

A gép beüzemelése különösebb eljárást nem igényel. Ügyeljünk arra, hogy a készülék a talajon megfelelően rögzítve legyen, ne billegjen és vízszintes talajon legyen elhelyezve. A kicsomagolás utáni tisztítás és szellőztetés után csatlakoztassa a hálózati csatlakozót a konnektorba. (220V / 50Hz)

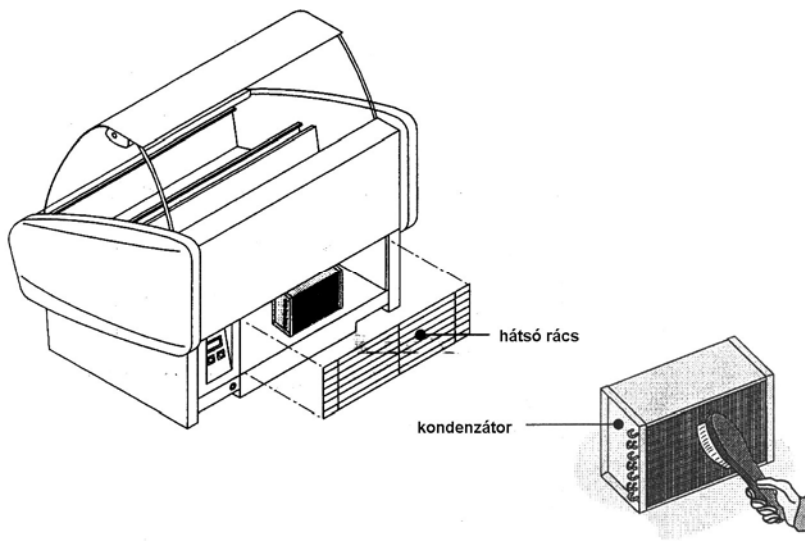
Kapcsoljuk be a vezérlőpanel alatti zöld gombbal.

A készülék bal alsó részén található vezérlőpanel segítségével állíthatjuk be a kívánt hőmérsékletet, funkciót. A mellette található gomb a világítás ki/be kapcsolására szolgál.

4. Tisztítás, karbantartás:

A festett felületeket és a belső tárolótereket, elemeket karcmentes mosószerrel lehet tisztítani. Tisztítás után törölje szárazra! Ügyeljünk arra, hogy az elektromos részekhez víz ne érjen! Tisztítás előtt a készüléket áramtalanítsa!

A kondenzátor hűtőrácsát havonta tisztítsa, puha kefével, ügyelve hogy a rácsozatot ne sértsük fel.



A karbantartást a készüléken negyedévente kötelező elvégezteni! Amennyiben a karbantartást hivatalos dokumentummal igazolni nem tudják, úgy a garancia érvényét veszti!

Mielőtt a készüléket tisztítjuk, győződjünk meg róla, hogy kikapcsoltuk és a hálózati csatlakozót kihúztuk a konnektorból!

Műszaki Adatok:

Méretek (mm)	1785X1210X1525
Bemutatótér mérete (m ²)	0,99
Belső méret (m ³)	1,3
Súly (kg)	315
Hűtési átlaghőmérséklet* (°C)	-16~-18
Klímaosztály (N°)	4° (32°C/60%)
Hűtés (S/V)	R404A
Hűtőgáz mennyisége (g)	2700
Hálózati feszültség (V/Hz)	230/50
Névleges teljesítmény (W)	1710
Olvasztás (W)	2350
Világítás (W)	2x36

*+25°hőmérséklet és 60%-os relatív páratartalom mellett.

Garancia

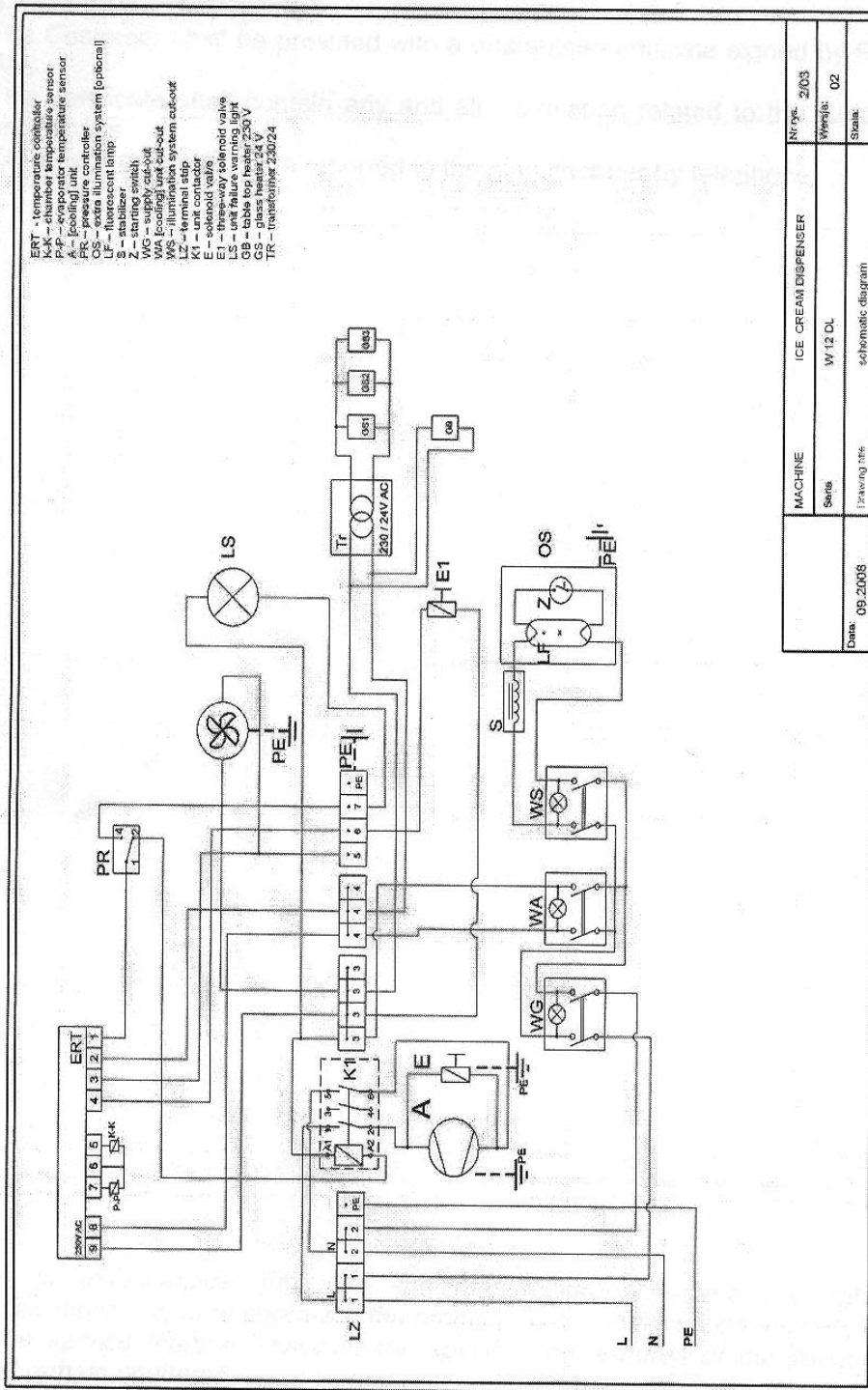
A vásárlás napjától számított 1 évig érvényes a garancia az olajsütőre, azzal a feltétellel, hogy a működési hiba nem a helytelen, és nem rendeltetésszerű használat miatt következett be, továbbá nem próbálta senki a készüléket házilag javítani.

Ártalmatlanítás, környezet

Élettartama végén, a készüléket az akkor hatályos előírásoknak és irányelveknek megfelelően ártalmatlanítsa.

A csomagoló anyagokat, mint műanyag és papír, a megfelelő konténerbe helyezze!

KAPCSOLÁSI RAJZ:



ERT - Hőmérséklet szabályzó
 IL. Világításkapcsoló
 LA. Világítás
 CE. Elektromos kapcsolótábla
 SS. Leolvasztás szonda
 VI. Belső ventilátorok
 VIC. Négyirányú szelep
 PD. Nyomáskapcsoló
 FR. Filter
 VC. Kondenzációs ventilátor

IG. Bekapcsológomb
 FRR. Frontpanel fűtés
 COM. Kompr. megszakító
 TVR. Transzformátor
 FLR. Fűtött oldalelemek
 RSP. Pultfűtő-elem
 ST. Hőfok szonda

MACHINE	ICE CREAM DISPENSER	Nr./Dys.	2/03
Serie	W12 DL	Verzió:	02
Drawing title	schematic diagram	Statis:	
Date	09.2008		