



Electrolux

**Moduláris főzőberendezések Range line
900XP Gázüzemű zárt főzőlap
gázüzemű sütővel + 2 égőfej + szekrény**

TERMÉK #

MODELL #

NÉV #

SIS #

AIA #



Electrolux

**Moduláris főzőberendezések Range line
900XP Gázüzemű zárt főzőlap gázüzemű sütővel + 2 égőfej +
szekrény**



Moduláris főzőberendezések Range line

**900XP Gázüzemű zárt főzőlap gázüzemű
sütővel + 2 égőfej + szekrény**

391021 (E9STGL3010)

Gázüzemű zárt főzőlap
(10,5kW) 2 égőfejjel
(1x10kW, 1x6kW) gázüzemű
sütővel (8,5kW) és
szekrénnel

Rövid leírás

Termék szám

Nagy hatékonyságú 10,5kW-os központi égőfej lángérzékelővel és védőlemezzel ellátott őrlánggal. Nagy méretű főzőfelület különböző főzési zónákkal. Nagy méretű, öntöttvas főzőfelület, melyen az edényeket emelgetés nélkül helyezhetjük egyik helyről a másikra. Sütőkamra 3 tepsiszinttel, GN2/1 méret. Bordázott, öntöttvas alsó sütőlemez. Nagy hatékonyságú virágláng égőfejek folyamatos teljesítmény szabályzással és optimalizált égéssel. Lángérzékelő. Rozsdamentes acél külső panelek. Fedlap 20/10 rozsdamentes acélból. A derékszögű oldaléleknek köszönhetően az ételcsapdák elkerülhetők.

Jóváhagyás

Fő jellemzők

- 10,5kW-os közepső gázégőfej.
- Tartós öntött vas főzőfelület, egyszerű tisztítás.
- A főzőlap közepén 500°C érhető el, kívülre haladva a hőmérséklet csökken.
- Közepső égőfej optimalizált égéssel, lángérzékelővel és védett őrlánggal.
- Piezo gyújtás.
- Szekrény az edények, tepsik, serpenyők, stb. tárolásához.
- Különböző főzési igényekhez, a főzőlapon mérhető különböző hőmérsékletekkel.
- Különböző méretű edények használhatóak egy időben, a nagy méretű felületnek köszönhetően.
- Az edényeket emelés nélkül lehet mozgatni a főzőlapon.
- Alul gázüzemű sütő, rozsdamentes acél égőfejekkel, önstabilizáló lánggal. 3x GN2/1 méret. Bordázott, öntöttvas alsó lemez.
- A sütő termosztátja 120°C és 280°C között állítható.
- A 6 kW-os és a 10 kW-os nagy hatékonyságú virágláng égőfej különböző méretűek:
 - 60 mm-es égőfejek folyamatos teljesítmény szabályzással, 1,5-től 6 kW-ig.
 - 100 mm-es égőfejek folyamatos teljesítmény szabályzással, 2,2 kW-tól 10 kW-ig.
- Égőfejek optimalizált égéssel.
- Lángérzékelővel ellátott égőfejek.
- Öntött vas nagy méretű edénytartó rács (opcióként rm. acél), hosszú tartóelemekkel, melynek köszönhetően a legnagyobb méretű edény és a legkisebb is használható.
- Minden fő alkatrész elölről elérhető, így egyszerű a karbantartás.
- IPX5 vízvédettségi szint.
- Vízálló kezelői gombok.

Konstrukció

- AISI 304 rozsdamentes acél fedlap, 2 mm vastagságú.
- A készülék 930 mm mélységű, amely nagy munkafelületet biztosít.
- Scotch Brite felületkezeléssel ellátott külső, rozsdamentes acél panelek.
- Hézagmentes illeszkedés a derékszögű oldalnak köszönhetően. Nincs ételcsapda, a szennyeződések nem tudnak megragadni.

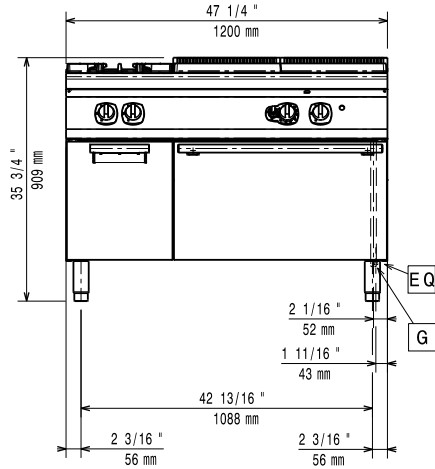
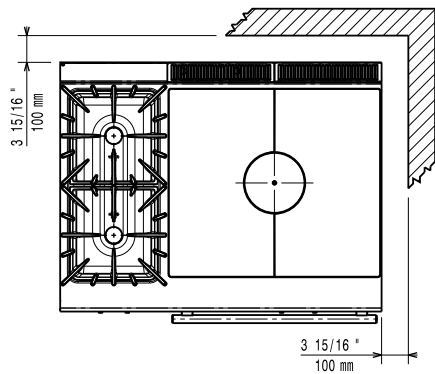
Szállított tartozékok

- 1 GN2/1 króm rács statikus sütőhöz PNC 164250
- 1 Ajtó nyitott tárolószekrényhez PNC 206350

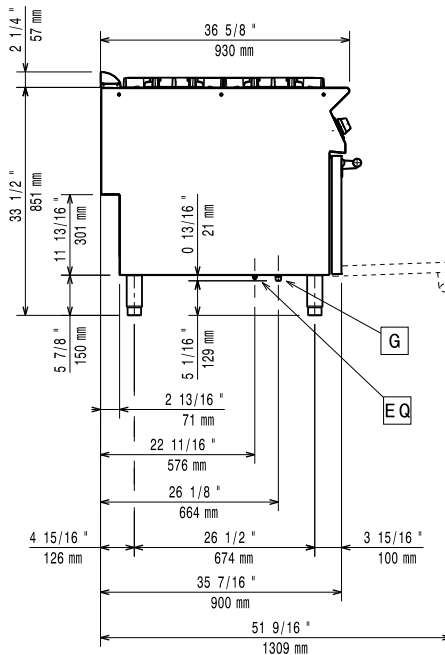
Opcionális tartozékok

- Tömítő egységcsomag illesztésekhez PNC 206086
- Égéstermék visszaáramlás gátló, 150 mm átmérőjű PNC 206132
- Illesztőgyűrű füstgáz lecsapatóhoz, 150 mm átmérőjű PNC 206133

- 4 kerék, 2 forgó, fékkel (700/900XP) PNC 206135
- Karimás láb kit PNC 206136
- Elülső védőszalag beton installációhoz, 1000 mm PNC 206150
- Elülső védőszalag beton installációhoz, 1200 mm PNC 206151
- Elülső védőszalag beton installációhoz, 1600 mm PNC 206152
- Védőszalag pár beton lábazathoz PNC 206157
- Egy égős zárt főzőlap. Minden gázégőre helyezhető. PNC 206170
- Elülső védőszalag, 1000 mm (hűtött/fagyasztott pulthoz nem) PNC 206177
- Elülső védőszalag, 1200 mm (hűtött/fagyasztott pulthoz nem) PNC 206178
- Elülső védőszalag, 1600 mm (hűtött/fagyasztott pulthoz nem) PNC 206179
- Védőszalag pár (nem hűtött/fagyasztott pulthoz) PNC 206180
- 2 panel szerviz alagúthoz, szimpla installációhoz PNC 206181
- 2 panel szerviz alagúthoz, back to back installációhoz PNC 206202
- 1 PÁR ÖNTÖTTVAS EDÉNYTARTÓ RÁCS PNC 206208
- 4 láb kit betonra telepítéshez (kivétel: 900-as szabadonálló grillhez) PNC 206210
- Füstgáz lecsapató 1 modulhoz, d= 150 mm PNC 206246
- Elektromos fűtő kit tárolószekrénybe PNC 206259
- Vízvételi hely lengőkaros kifolyóval (a vízoszlop hosszabbító nem alap tartozék) PNC 206289
- Vízoszlop hosszabbítás, 900-as sorozathoz PNC 206290
- Rozsdamentes acél rács dupla égőfejhez PNC 206298
- Kémény felhajtás, 1200mm PNC 206306
- 2 fiók nyitott tárolószekrényhez, 100mm magas PNC 206334
- Ajtó nyitott tárolószekrényhez PNC 206350
- Wok edény tartó nyitott égőhöz (700/900XP) PNC 206363
- Tartóelem lábhoz vagy kerékhez - 1200mm (700/900XP) PNC 206368
- Hátsó panel - 1200mm (700/900XP) PNC 206376
- Városi gáz fűvókák (G150) gázüzemű zárt főzőlaphoz, 900-as sorozat PNC 206386
- Kéményrács háló, 400 mm PNC 206400
- Oldalsó fogantyú jobb/bal PNC 216044
- Elülső fogantyú, 1200 mm PNC 216049
- Elülső fogantyú, 1600 mm PNC 216050
- 2 oldalpanel szabadonálló készülékekhez PNC 216134
- Széles fogantyú - adagoló, 400mm PNC 216185
- Széles fogantyú - adagoló, 800mm PNC 216186
- Nyomásszabályzó gázüzemű készülékekhez PNC 927225

Elülső

Felső rész


EQ = Ekvipotenciális csavar
G = Gázcsatlakozás

Oldal

Gáz
Gázteljesítmény:

391021 (E9STGL3010) 119315 Btu/hr (35 kW)

Opcionális gáztípus:

LPG;Földgáz

Gáz bemenet:

1/2"

Natural gas - Pressure:

7" w.c. (17.4 mbar)

LPG Gas Pressure:

11" w.c. (27.7 mbar)

Technikai információ:
Zárt főzőlap hasznos felülete (szélesség):

800 mm

Zárt főzőlap hasznos felülete (mélység):

700 mm

Sütő működési hőmérséklete:

120 °C MIN; 280 °C MAX

Sütőtér méretei (szélesség):

575 mm

Sütőtér méretei (magasság):

300 mm

Sütőtér méretei (mélység):

650 mm

Tároló tér méretei (szélesség):

335 mm

Tároló tér méretei (magasság):

350 mm

Tároló tér méretei (mélység):

740 mm

Nettó súly:

207 kg

Szállítási súly:

242 kg

Szállítási magasság:

1040 mm

Szállítási szélesség:

1300 mm

Szállítási mélység:

1020 mm

Szállítási térfogat:

1.38 m³

If appliance is set up or next to or against temperature sensitive furniture or similar, a safety gap of approximately 150 mm should be maintained or some form of heat insulation fitted.