

HASZNÁLATI ÚTMUTATÓ



MIKROHULLÁMÚ SÜTŐ

09367000



**Olvassa el, és a készülék közelében
őrizze meg jelen használati útmutatót.**



Importőr: Vendi Hungária Kft.
Szervizbejelentés: a www.vendi.hu weboldalon vagy
telefonon: 74/510-054, mellék 106

Tisztelt Vásárló!

Kérem, figyelmesen olvassa el használati útmutatónkat mielőtt a készüléket üzembe helyezné, ezzel megelőzheti a szakszerűtlen kezelés által okozott károkat. Fordítson különös figyelmet a biztonságtechnikai előírásokra is!

Bevezetés

Köszönjük, hogy Maxima terméket vásárolt. Annak érdekében, hogy a termék használatából maximális előnyöket élvezhessen, kérjük, olvassa el az alábbi utasításokat teljesen, mielőtt beszerelné, illetve használná a terméket.

Az Ön által vásárolt Maxima terméket fejlett gyártási technológiák felhasználásával gyártottuk. Minden egyes terméket megvizsgáltak, és teszteltek szállítás előtt, annak érdekében, hogy biztosítsuk a működés közbeni biztonságot, és a termék minőségét. Az összes paraméter elérte, vagy meghaladta a nemzeti szabványban leírt értékeket.

A Maxima mikrosütők professzionális felhasználásra alkalmasak, ételek gyors felmelegítésére vagy kiolvasztására használhatóak. A készülékek kevés karbantartás mellett biztonságosan és könnyen használhatóak.

A Maxima munkatársai nagyon büszkék a termékeikre, és mindent megtesznek annak érdekében, hogy a legjobb minőségű termékeket és szolgáltatásokat biztosítsák a vásárlói számára. A vásárlóink elégedettsége az első számú prioritásunk.

Tudjuk, hogy örömmel fogja használni a tőlünk vásárolt terméket, és köszönjük, hogy a mi termékünket választotta. Reméljük, hogy a jövőben is a Maxima termékeket fogja választani a jövőbeli vásárlásaikor.

Biztonsági rendelkezések

- A berendezést kizárólag abból a célból szabad használni, amelyre tervezték. A gyártó nem felelős semmilyen kárért, ami a helytelen működtetésből, vagy használatból fakad
- A nem megfelelő működtetés, illetve használat súlyosan károsíthatja a készüléket, és sérüléseket okozhat a felhasználóknak.
- Tartsa távol a berendezést és az elektromos csatlakozóját a víztől, és bármilyen folyadéktól.
- Abban a valószínűtlen esetben, hogy a berendezés vízbe esik, azonnal húzza ki a berendezés elektromos csatlakozóját a dugaljából, és ellenőriztesse a berendezést szakképzett villanszerelővel. Amennyiben nem követi ezt a rendelkezést, életveszélyes helyzetet okozhat.
- Soha ne próbálja felnyitni a berendezés borítását.
- Soha ne illesszen be semmilyen tárgyat a berendezés bori tásába, vagy annak a réseibe.
- Ne helyezze a készüléket az oldalára, fejjel lefelé, még szállítás közben sem. Ne döntse meg a készüléket több mint 45° szögben.
- Szállítás után, hagyja a készüléket pihenni 4 órát, mielőtt bekapcsolná.
- A készülék 45° szögnél nagyobb mértékben történő szállítása esetén a készülékre vonatkozó jótállás érvényét veszíti. Amennyiben ezt teszi, azt a saját kockázatára teszi, a felmerülő problémák javítását célzó költségeket nem fedezzük.
- Ne érintse meg az elektromos csatlakozót nedves, vagy vizes kézzel.
- Rendszeresen ellenőrizze az elektromos csatlakozót és a vezetékét, hogy észrevehessen bármilyen sérülést. Amennyiben az elektromos csatlakozó vagy a vezeték sérült, egy hivatalos szakszervizzel javíttassa meg azt.

- Ne használja a berendezést miután az leesett, vagy bármilyen más módon megsérült. Ellenőriztesse és ja vitassa meg a berendezést hivatalos szakszervizben.
- Ne kísérelje meg saját maga a berendezés javítását. Ez életveszélyes helyzetekhez vezethet.
- Bizonyosodjon meg arról, hogy a vezeték nem érintkezik éles, vagy forró tárgyakkal, és tartsa azt távol a szabad lángoktól. Amikor kihúzza az elektromos csatlakozót, mindig magát a csatlakozót húzza, soha ne a vezetékét.

TERMÉKRE VONATKOZÓ BIZTONSÁGI ELŐÍRÁSOK

A gépet csak rendeltetésszerűen szabad használni: **a készülék csak élelmiszeripari termékek melegítésére, párolására vagy felolvasztására alkalmas!**

Semmilyen körülmények között ne helyezzen élőlényeket a mikrohullámú sütőbe.

A készülék belsejében kibocsátott elektromágneses sugárzás súlyos sérüléseket vagy akár halált is okozhat.

Tartsa távol a gépet veszélyes anyagoktól!

FIGYELEM! Óvatosan kezelje a mikrosütőt, mert a használat közben keletkező magas hőmérséklet/felszabaduló gőz súlyos sérülést okozhat.

Ne próbálja meg a mikrohullámú s

ütőt nyitott ajtóval működtetni, és ne tegye ki káros elektromágneses sugárzásnak.

Ne működtesse a sütőt, ha üres!

Csak mikrohullámú sütőben használható edényeket használjon!

Soha ne tegyen a mikrohullámú sütőbe fém edényt vagy eszközt (beleértve az alufóliát is).

FIGYELEM! Lezárt edényben tilos melegíteni folyadékokat vagy ételeket, mert azok a készüléken belül felrobbanhatnak!

Ne próbáljon ételeket olajjal sütni a mikrohullámú sütőben. A forró olaj károsíthatja a sütő alkatrészeit vagy súlyos égési sérüléseket okozhat.

Ne próbáljon tojást főzni a mikróban!

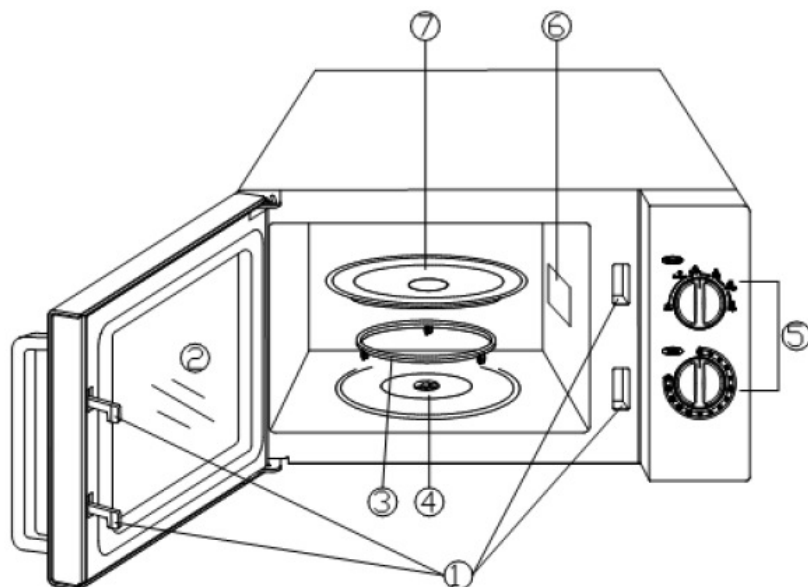
Vastag vagy kemény bőrös ételeket melegítés előtt szurkálja meg késsel, vagy villával!

Bánjon a kerámialappal óvatosan, törékeny.

ELSŐ HASZNÁLAT

Ellenőrizze, hogy nem sérült-e szállítás közben a készülék. Bármilyen sérülés esetén jelezze azt azonnal a kereskedőjének és **NE** használja a készüléket!

- Távolítsa el a csomagolási anyagokat.
- Mielőtt telepítené és használná a terméket, olvassa el ezt a használati útmutatót.
- Helyezze olyan masszív felületre a készüléket, amely elbírja a készülék súlyát és szintezze be azt.
- Bizonyosodjon meg arról, hogy nincs a készülék közelében semmi hőszugárzó forrás (pl. fűtőtest vagy egyéb melegítő eszköz).
- Bizonyosodjon meg arról, hogy a készülék legalább 10 cm távolságra van minden más tárgytól vagy faltól. Ne helyezze a mikrohullámú sütőt zárt nem szellőzőszekrénybe.
- Helyezze el úgy a készüléket, hogy az elektromos kábel mindig hozzáférhető legyen.
- Takarítsa át a készüléket és kiegészítőit langyos vízzel átitatott puha ronggyal.
- **FIGYELEM!** Ha a készülék túlmelegedett, kapcsolja ki és hagyja azt teljesen kihűlni az újraindítás előtt.
- Dugja a tápkábelt egy földelt és kompatibilis aljzatba.



- | |
|------------------------|
| 1. Záró mechanizmus |
| 2. Ajtó üveggel |
| 3. Gördülő gyűrű |
| 4. Tengely |
| 5. Vezérlő panel |
| 6. Rádióhullám vezérlő |
| 7. Üvegtál |

Telepítés

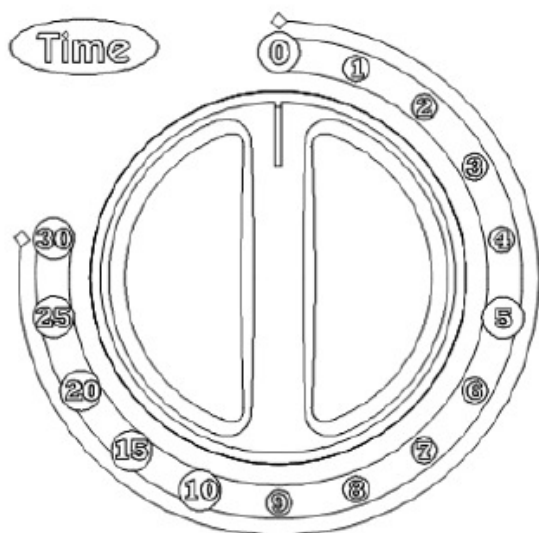
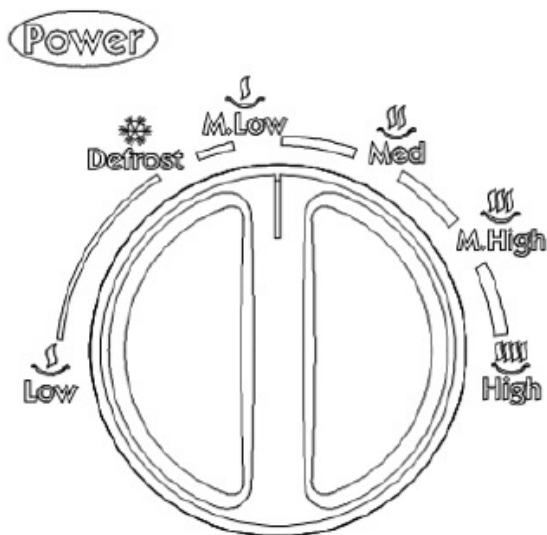
1. A gépet sík és stabil felületre kell helyezni, amely elbírja a mikrohullámú sütő és a benne elhelyezett termékek súlyát.
2. Olyan felületet válasszon, ahol a gépet nem éri közvetlen napfény, vagy közel olyan közvetlen hőforráshoz, mint a tűzhely, sütő vagy radiátor.
3. A készülék elhelyezésekor tartson legalább 10 cm (4 hüvelyk) távolságot a készülék és a falak vagy más tárgyak között a szellőzés és a könnyű használat érdekében. Ne helyezze a mikrohullámú sütőt szekrénybe.
4. A gépet úgy helyezze el, hogy a csatlakozó mindig elérhető legyen.
5. Szerelje össze a szükséges alkatrészeket (ha van).
6. Dugja be a tápkábelt egy földelt és kompatibilis aljzatba.

HASZNÁLATI UTASÍTÁSOK

- Csatlakoztassa a készülék dugaszát az elektromos hálózathoz.
- Ellenőrizze, hogy a készülék helyesen lett összerakva.
- Helyezze a terméket mikrohullámú sütőben használható edénybe. Kerek vagy ovális alakú edények ajánlottak, ez segít a termék egyenletesebb főzésében.
- • Nyissa ki az ajtót, és helyezze a tárgyat a kamra közepére, majd csukja be az ajtót.
- • Válassza ki a kívánt teljesítmény-beállítást a vezérlőpult „Power” tárcsájával.
- • Válassza ki a kívánt működési időt a kezelőpanel „Idő” tárcsájával. Az időzítő 0 és 30 perc között állítható. Ha kétségei vannak a főzési idővel kapcsolatban, kezdje rövid időszakokkal, és ennek megfelelően állítsa be a beállítást. Ez segít elkerülni a túlsütést.
- • Amikor az időzítő lejárt (vagy amikor a termék a kívánt módon megfőtt), nyissa ki az ajtót, és

vegye ki a terméket. A termék és/vagy a tartály nagyon felforrósodhat, óvatosan kell kezelni, vagy súlyos sérülést okozhat. Védőkesztyű használata javasolt.

- Ha nem használja, kapcsolja ki a gépet.
- Használat után tisztítsa meg a készüléket (lásd a „Tisztítás és karbantartás” fejezetet).
- Ha a készüléket hosszabb ideig nem használja, húzza ki a csatlakozódugót a konnektorból
- Ha a készüléket nem használja tartós ideig, húzza ki az elektromos csatlakozót.



Teljesítmény beállítás - Teljesítmény

1.	LOW	20 %
2.	DEFROST	42 %
3.	M.LOW	52 %
4.	MED	73 %
5.	M.HIGH	88 %
6.	HIGH	100 %

Tisztítás és karbantartás

FIGYELEM! Mindig húzza ki a csatlakozót a konnektorból, bármilyen tisztítás vagy karbantartás előtt.

- Rendszeresen ellenőrizze, hogy a tápkábel ne legyen sérült. Ha sérült, tilos használni a készüléket. A kábelt a viszonteladó, vagy szakképzett villanyszerelő cserélheti.
- **FIGYELEM!** A készüléket rendszeresen tisztítani kell a higiéniai szabályok miatt.
- Minden más karbantartást és javítást szakképzett személyzet végezhet, gyári alkatrészek és tartozékok felhasználásával.
- **FIGYELEM!** Soha ne próbálja saját maga megjavítani a készüléket.
- **FIGYELEM!** Soha ne engedje, hogy víz, vagy más folyadék érintkezzen a készülékkel, vagy a csatlakozójával.
- **FIGYELEM!** Soha ne engedje, hogy víz, vagy más folyadék érintkezzen a készülék elektronikájával. ☒ Tisztítsa a készüléket langyos vízzel és puha ronggyal (és enyhe mosogatószerrel).
- **FIGYELEM!** Ne használjon semmilyen agresszív, vagy maró mosogatószert. Ne használjon benzint, vagy benzin tartalmú szert.
 - Tisztítsa meg a készülék belsejét és a külsejét nedves ruhával, általános tisztítószerrel. A kerámia polc eltávolítható a könnyű tisztítás érdekében. A kerámia polc meleg mosószeres vízben vagy mosogatógépben mosható. A készüléket, alkatrészeit és tartozékait mindig puha ruhával tisztítsa meg.

Tárolás

- Megfelelően tisztítsa meg a készüléket eltárolás előtt.
- Csavarja fel a kábelt (ne túl szorosra) és tegye el.
- Tárolja a készüléket száraz, hűvös helyen.
- A készülék selejtezésekor a hasznos élettartama végén, tartsa be a szabályozásokat, amelyek a leselejtezés idején érvényben vannak.

MŰSZAKI ADATOK

Termék neve	MAXIMA félprofesszionális mikrosütő
Modell	25L / 900 W / Manual
Cikkszám	09367000
Elektromos csatlakozás	230V/50Hz
Áramfelvétel	1400 W
Névleges mikrohullámú teljesítmény	900 W
Működési frekvencia	2450 MHz
Nettó súly	Kb. 13,9 Kg
Külső méretek	(H) 281 × (W) 483 × (D) 420 mm (szél, mély, magas)
Sütőtér méretek	(H) 220 × (W) 340 × (D) 344 mm (szél, mély, magas)
Úrtartalom	25 liter

Garancia:

A vásárlás napjától számított 1 évig érvényes a garancia a berendezésre, a társaságunk által a garanciafüzetben és a weboldalunkon található üzleti feltételekben meghatározott garanciális feltételek betartása mellett.

Ártalmatlanítás:

Élettartama végén, a készüléket az akkor hatályos előírásoknak és irányelveknek megfelelően ártalmatlanítsa. A csomagoló anyagokat, mint műanyag, fa és papír, a megfelelő konténerbe helyezze!

WEEE ELEKTROMOS ÉS ELEKTRONIKUS ESZKÖZÖK

A 2002/95/EC, 2002/96/EC és a 2003/108/EC határozatok az elektromos és elektronikus készülékek bizonyos veszélyes anyag használatának korlátozásáról és a kidobandó elektromos és elektronikus készülékek szabályozásáról szólnak.

Az áthúzott szemeteskuka, a terméken vagy annak csomagolásán azt jelzi, hogy ez a termék nem dobható ki az Ön háztartási szemetével együtt. Ezen készülék szelektív hulladék gyűjtése a gyártó által van megszervezve és lerendezve. A felhasználó felelőssége, hogy kapcsolatba lépjen a gyártóval és kövesse azt a hulladékkezelési rendszert, amelyet a gyártó a szelektív hulladék gyűjtése kapcsán előír. Az Ön kidobott készülékének szelektív gyűjtése és újra hasznosítása segít megővni a környezeti erőforrásokat és biztosítja, hogy az újra hasznosítás módszere megővje az emberi egészséget és a környezetet.