

**227950 (ECO61C2AB)**

Skyline Pro kombipároló  
dirket vízbefecskendezéssel  
és digitális vezérléssel,  
5 600x400mm, elektromos,  
programozható, automata  
tisztítórendszer, cukrászati  
kivitel, sintáv 80 mm

## Rövid leírás

### Termék szám

- Kombipároló digitális vezérléssel
- Direkt vízbefecskendezéses modell
  - OptiFlow légkeringető rendszer 5 ventilátor sebességgel
  - SkyClean: automata és beépített tisztítórendszer. 5 automata ciklus (enyhe, közepes, erős, extra erős, csak öblítés) és környezetbarát funkciók amivel energiát, vizet, vegyszert és öblítőszert lehet megtakarítani
  - Sütési ciklusok: Program mód (akár 100 recept is elmenthető); Manuális mód (párolási ciklus, légkeveréses ciklus, kombinált ciklus);, EcoDelta
  - USB port a HACCP adatok, programok, beállítások letöltéséhez.
  - Maghőmérő
  - Dupla üvegajtó, LED világítás
  - Rozsdamentes acél konstrukció
  - 1 db 1/IGN tálcátartóval szállítva, 80mm sintáv

## Fő jellemzők

- Digitális kezelői felület LED-es háttérvilágítású gombokkal.
- Bojler nélküli párasító funkció a nedvesség hozzáadásához és megtartásához a magas minőségű, következetes főzési eredmény eléréséhez.
- Száraz forró levegős ciklus (max. 300°C), mely ideális az alacsony páraszintű főzéshez. Automatikus párasítás (11 beállítás) a bojler nélküli gőzképzéshez: -0 = nincs hozzáadott nedvesség (barnítás, sütés, sütés, előfőzött étel) -1-2 = alacson
- EcoDelta főzés: maghőmérővel történő főzés, megtartva az étel maghőmérséklete és a sütőtér hőmérséklete közötti előre beállított hőmérséklet különbséget.
- Program mód: maximum 100 recept tárolható el a sütő memóriájában, így ugyanazt a receptet bármikor megismételheti. 4 lépcsős főzési programok szintén elérhetőek.
- OptiFlow légkeringetés: maximális teljesítmény a sütési egyenletesség, valamint a hőmérséklet szabályzás terén, a speciális kialakítású kamárnak, a változatható sebességű ventilátornak és a légtelenítő szelepnek köszönhetően.
- 5 választható sebességű (300 - 1500 ford./perc), kétirányú ventilátor az optimális egyenletesség eléréséhez. A ventilátor kevesebb, mint 5 mp alatt megáll ajtónyitás esetén.
- Egy érzékelős maghőmérővel szállítva.
- Automatikus gyors lehűtési és előmelegítési funkció.
- SkyClean: beépített, automatikus öntisztító ciklus. 5 automata ciklus (lágy, közepes, erős, extra erős, csak öblítés).
- 3 különböző vegyszer érhető el: szilárd, folyékony (opcionális tartozékot igényel), enzimatikus.
- Zsírkezelés: előkészítve egy beépített zsírleürítő és gyűjtő tartozékhoz a biztonságosabb működés érdekében (a speciális állvány opcionális tartozék).
- USB port a HACCP adatok letöltéséhez, főzési programok megosztásához, személyre szabható konfigurációkhoz. USB port a plug-in sous-vide maghőmérő behelyezéséhez (opcionális tartozék).
- HACCP monitorozásra és külső egységekre csatlakoztatható (opcionális tartozékot igényel).
- Hiba esetén automatikusan egy öndiagnosztizáló biztonsági módba kapcsol át a működőképesség fenttartása érdekében.

## Konstrukció

- Emberközpontú tervezés 4 csillagos ergonomiai és használhatósági tanúsítvánnyal.
- Szárny alakú fogantyú ergonomikus tervezéssel, kéz nélkül, könyökkel nyitható ajtó, mely egyszerűbbé teszi a tálcák mozgatását (EPO-n regisztrált design).
- Dupla termőüvegezésű ajtó nyitott keretű konstrukcióval, a külső ajtópanel hidegen tartásához. Nyitható belső üveg az ajtón a könnyű tisztítás érdekében.

## Jóváhagyás

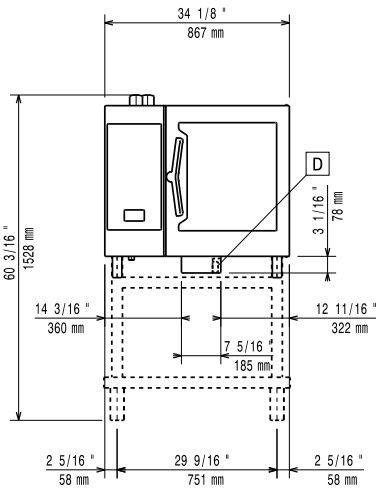
- Sima, higiénikus kamrabelső lekerekített sarkokkal az egyszerű tisztítás érdekében.
- AISI 304 rozsdamentes acél konstrukció.
- Előlről hozzáférhető vezérlőkártya a könnyű szervizelhetőségért.
- IPX5 vízvédettség.
- 1 db 400x600 mm-es tálcátartóval (80 mm-es sántávolság) szállítva.

### Opcionális tartozékok

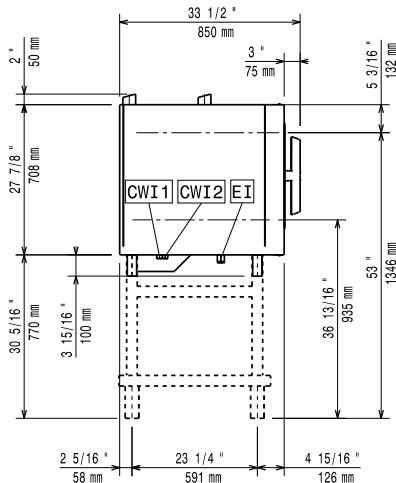
- Vizlágyító patronnal és áramlasmérővel, 6 és 10 GN1/1 sütőkhöz (alacsony közepes gőzhasználat - napi 2 óránál kevesebb gőzölés - esetén) PNC 920002
- Vizlágyító patronnal és áramlasmérővel (intenzív gőzhasználat esetén) PNC 920003
- Vizlágyító sütőkhöz automatikus gyanta regenerálással PNC 921305
- Gyanta tisztítószer vizlágyítóhoz PNC 921306
- Kerékkészlet 6 és 10 GN 1/1 és GN 2/1 sütő állványhoz (nem szétszerelt állványhoz) PNC 922003
- Egy pár AISI304 mm acél rácpolc - GN1/1 PNC 922017
- Egy pár rács 8 egész csirkéhez (1,2kg) - GN1/1 PNC 922036
- AISI304 mm acél rács sütőkhöz - GN1/1 PNC 922062
- Rács 4 egész csirkéhez PNC 922086
- Külső kézizuhany PNC 922171
- Perforált alumínium/szilikon cukrászati tálca - 400x600x38 mm PNC 922189
- Perforált alumínium sütőtepsi 4 oldalon peremmel - 400x600 mm PNC 922190
- Alumínium cukrászati tálca 4 oldalon peremmel - 400x600x20 mm PNC 922191
- 2 db. Sütőkosár PNC 922239
- AISI304 mm acél cukrászati tálca - 400x600 mm PNC 922264
- Biztonsági ajtózársz egységcsomag PNC 922265
- Rács 8 egész csirkéhez (1,2kg) - GN1/1 PNC 922266
- USB szonda - sous-vide PNC 922281
- Zsírgyűjtő tálca ürítővel - GN 1/1 H=100 mm PNC 922321
- Univerzális nyárstartó keret egységcsomag, 4 hosszú nyárssal, hosszanti tálcás sütőkhöz PNC 922324
- Univerzális kosár nyárshoz PNC 922326
- 4 db. hosszú nyárs PNC 922327
- Füstölő hosszanti és keresztaléc sütőkhöz (4 különböző faforgács rendelhető) PNC 922338
- Víz nanofilter 6 és 10 GN 1/1 sütőkhöz PNC 922342
- Külső fordított ozmózis szűrő 6 és 10 GN 1/1 sütőkhöz PNC 922343
- Multifunkciós kampó PNC 922348
- 4 peremes. láb 6 és 10 GN, 2", 100-130 mm PNC 922351
- Rács 8 egész kacsához (1,8kg) - GN1/1 PNC 922362
- Tálcatartó 6 és 10 GN 1/1 szétszerelt állványhoz PNC 922382
- Falra szerelt vegyszertartó PNC 922386
- Tálcatartó regál kerekkel 6 GN1/1 - 65 mm PNC 922600
- Tálcatartó regál kerekkel 6 GN1/1 - 80 mm PNC 922606
- Cukrászati regál kerekkel 5 db. 400x600 mm tálcához 6 GN1/1 sütőkhöz és sokkolóhoz, 80 mm sántáv PNC 922607
- Bekocsizható regáltartó 6 és 10 gn 1/1 sütőkhöz PNC 922610
- Nyitott állvány tálcátartóval 6 és 10 GN 1/1 sütőkhöz PNC 922612
- Zárt alsó szekrény tálcátartóval 6 és 10 GN 1/1 sütőkhöz PNC 922614
- Melegentartó szekrény tálcátartóval 6 és 10 GN 1/1 és 400x600 mm PNC 922615
- Külső összekötő kit, mosó/öblítőszer PNC 922618
- Zsírgyűjtő kit, alsó zárt szekrénybe helyezhető GN 1/1 - 2/1 (kocsi 2 tartállyal és leürítővel) PNC 922619
- Összeépítő egységcsomag elektromos 6 GN1/1 + 6 GN1/1 sütőkhöz PNC 922620
- Kocsi bekocsizható regálhoz 6 és 10 GN 1/1 sütőkhöz és sokkolóhoz PNC 922626
- Kocsi mobil regáltartóhoz, 6+6 GN1/1 sütőkhöz PNC 922628
- Kocsi mobil regáltartóhoz, 6GN1/1 + 6 vagy 10 GN1/1 sütőkhöz PNC 922630
- Magasító elem 2 db 6 GN1/1 sütőkhöz vagy 1 db állványon álló 6 GN 1/1 sütőkhöz PNC 922632
- Emelő kerekken, toronyba épített 6GN1/1+6GN1/1 sütőkhöz, magasság 250 mm PNC 922635
- Rm acél ürítő készlet 6 és 10 GN 1/1 sütőkhöz, átm=50 mm PNC 922636
- Műanyag ürítő készlet 6 és 10 GN 1/1 sütőkhöz, átm=50 mm PNC 922637
- Kocsi 2 tartállyos zsírgyűjtőkhöz PNC 922638
- Zsírgyűjtő kit, alsó nyitott szekrénybe helyezhető (2 tartállyal és leürítővel) PNC 922639
- Fali tartó 6 GN 1/1 sütőkhöz PNC 922643
- Dehidrációs tálca, GN 1/1, H=20 mm PNC 922651
- Dehidrációs tálca, GN 1/1, sima PNC 922652
- Nyitott állvány 6 és 10 GN 1/1 sütőkhöz, szétszerelt PNC 922653
- Cukrászati regál 5 db. 400x600 mm tálcához 6 GN1/1 sütőkhöz és sokkolóhoz, 80 mm sántáv PNC 922655
- Összeépítő egységcsomag 6 GN1/1 sütőkhöz és 7 és 15kg keresztaléc sokkoló fagyasztóhoz - 100 mm magas PNC 922657
- Hővédő lemez, torony konfiguráció, 6 GN 1/1 + 6 GN 1/1 PNC 922660
- Hővédő lemez, torony konfiguráció, 6 GN 1/1 + 10 GN 1/1 PNC 922661
- Hővédő lemez 6 GN 1/1 PNC 922662
- Összeépítő egységcsomag (6 GN1/1 sütő korábbi 6 GN1/1 sütőre) PNC 922679
- Fix tálcátartó regál 6 GN1/1 és 400x600 mm PNC 922684

- Egységcsomag sütő falhoz rögzítéséhez PNC 922687
  - Tálcatartó 6 és 10 GN 1/1 sütő állványhoz PNC 922690
  - 4 db állítható magasságú fekete láb 6 és 10 GN sütőhöz, 150-200 mm PNC 922693
  - Wifi tábla (NIU) PNC 922695
  - Alsó szekrénybe tehető vegyszer tartó PNC 922699
  - Tálca sínek 6 és 10 GN 1/1 állványhoz - 400x600 mm PNC 922702
  - Kerekek összeépített sütőkhöz PNC 922704
  - Nyárs báránnyhoz vagy szopós malachoz (max.12kg), GN1/1 sütőhöz PNC 922709
  - Szonda tartó folyadékhoz PNC 922714
  - Elszívóernyő ventilátorral 6 és 10 GN 1/1 sütőhöz - ODORLESS modell PNC 922718
  - Kondenzációs elszívóernyő ventilátorral 6 és 10 GN 1/1 el.sütőhöz PNC 922723
  - Elszívóernyő ventilátorral 6 és 10 GN 1/1 sütőhöz PNC 922728
  - Elszívóernyő ventilátor nélkül 6 és 10 GN 1/1 sütőhöz PNC 922733
  - Fix tálcatartó regál, 5 GN 1/1, 85 mm PNC 922740
  - 4 db állítható magasságú láb 6 és 10 GN sütőhöz, 230-290 mm PNC 922745
  - Tepsi hagyományos sütéshez PNC 922746
  - Sütőlap, egyik oldala sima, a másik bordázott - 400x600x20 mm PNC 922747
  - Tapadásmentes GN1/1 tepsi, H=20 mm PNC 925000
  - Tapadásmentes GN 1/1 tepsi, H=40 mm PNC 925001
  - Tapadásmentes GN1/1 tepsi, H=60 mm PNC 925002
  - Sütőlap, egyik oldala sima, a másik bordázott - GN1/1 PNC 925003
  - Alumínium grill, GN1/1 PNC 925004
  - Tojás sütő 8 db. Tojáshoz, palacsintához PNC 925005
  - Lapos sütőtepsi 2 oldalon peremmel, GN1/1 PNC 925006
  - Sütőtálca 4 bagetthez, GN1/1 PNC 925007
  - Burgony sütő 2 db burgonyához, GN 1/1 PNC 925008
  - Tapadásmentes GN1/2 tepsi, H=20 mm PNC 925009
  - Tapadásmentes GN 1/2 tepsi, H=40 mm PNC 925010
  - Tapadásmentes GN1/2 tepsi, H=60 mm PNC 925011
  - Faforgács - tölgy - 450 gr PNC 930209
  - Faforgács - hikori fa - 450 gr PNC 930210
  - Faforgács - juhar - 450 gr PNC 930211
  - Faforgács - cseresznye - 450 gr PNC 930212
- Összeépítő egységcsomag, korábbi GN1/1 PNC 930217  állványhoz

### Elülső

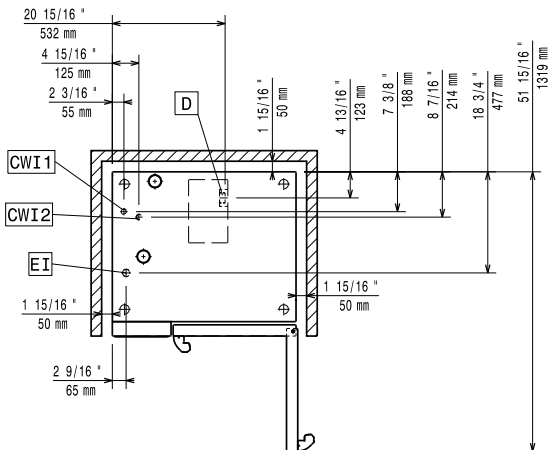


### Oldal



CWI1 = Bejövő hidegvíz  
 CWI2 = Bejövő hidegvíz 2  
 D = Leürítés  
 DO = Túlfolyó leürítő cső  
 EI = Elektromos csatlakozás

### Felső rész



### Elektromos

#### Tápfeszültség:

227950 (ECOE61C2AB)

380-415 V/3N ph/50-60 Hz

#### Felvett teljesítmény:

11.1 kW

#### Megszakító szükséges

### Víz:

Bejövő víz "FCW" csatlakozás: 3/4"

Nyomás: 1-4.5 bar

Leürítés "D": 50mm

Az Electrolux lágyvíz használatát javasolja.

Kérjük, a részletes vízminőséggel kapcsolatos információkért olvassa el a használati utasítást.

#### Max. bejövő tápvíz

hőmérséklet: 30 °C

Keménység: 5 °fH / 2.8 °dH

Kloridok: <10 ppm

Vezetőképesség: >285 µS/cm

### Installáció:

Rés: 5 cm hátul és jobb oldalon

Javasolt szerviz rés: 50 cm bal oldalon

### Kapacitás:

GN: 5 - 400x600

Max. terhelhetési kapacitás: 30 kg

### Technikai információ:

Ajtó zsanérok: Jobb oldal

Külső méretek, szélesség: 867 mm

Külső méretek, magasság: 808 mm

Külső méretek, mélység: 775 mm

Külső méretek, súly: 112.5 kg

Nettó súly: 112.5 kg

Szállítási súly: 127.5 kg

Szállítási térfogat: 0.84 m<sup>3</sup>