

Telefon/fax:

+36-74/510-053; 510-054; 419-252

E-mail: info@vendi.huweb: www.vendi.hu

HASZNÁLATI ÚTMUTATÓ



Gázüzemű főzőszekrény használati útmutató



SPB – 70/80 G / SPB – 70/120 G



Olvassa el, és a készülék közelében őrizze meg jelen használati útmutatót.



Gyártó: RM Gastro s.r.o.

Importőr: Vendi Hungária Kft.

Szervizbejelentés: a www.vendi.hu weboldalon vagy a 74/510-054 106 telefonon.

NYILATKOZAT A SZABVÁNYOKKAL VALÓ MEGFELELTETÉSRŐL

A gyártó megerősíti, hogy a készülékek megfelelnek a 2009/142/ES, 2004/108/ES, 2006/95/ES szabványoknak, a nr- 22/1997 sb., nr. 258/2000 sb., nr. 258/200 sb., nr. 616/2006 sb., 17/2003 sb. Szabályozásoknak, és a vonatkozó kormányrendeleteknek. A beszerelést az érvényben lévő szabványok szerint szükséges elvégezni. Figyelem: a gyártó semmilyen felelősséget nem vállal a közvetlen, vagy közvetett károk esetén, amelyek a helytelen beszerelés miatt, a szabálytalan javítás, vagy átalakítás, az elégtelen karbantartás, helytelen használat, illetve más okok miatt keletkeznek az eladási állapotban lévő készüléken. A készüléket csak szakember működtetheti. A gyártó, illetve az általa engedélyezett személy által beállított részegységeket a felhasználható nem módosíthatja.

MŰSZAKI ADATOK

A műszaki adatokat tartalmazó címke a készülék hátoldalán található. A beszerelés előtt tanulmányozza az elektromos csatlakoztatási rajzot és a következő információkat:

ÉGŐK	TELJESÍTMÉNY (kW)	MÉRETEK (mm)	Edény átmérője
3x 7 kW + 1x 4 kW	25	800x756x933 h	4 kW – min.14 cm, max. 38 cm
4x 7 kW + 2x 4 kW	36	1200x756x933 h	7 kW – min.14 cm, max. 50 cm

ADATOK	GÁZ TÍPUS						
	G30 28-30 mbar	G30 37 mbar	G30 50 mbar	G20 20 mbar	G25 25 mbar	G25 20 mbar	G20 25 mbar
ÉGŐ 4 kW							
Fő égő átmérője 1/100mm	100	95	90	150	160	165	145
Levegő vezérlés beállítások (mm)	5	5	5	1,5	1,5	1,5	1,5
Gáz fogyasztás	0,315 kg/h	0,315 kg/h	0,315 kg/h	0,423 kg/h	0,492 kg/h	0,492 kg/h	0,423 kg/h
ÉGŐ 7 kW							
Fő égő átmérője 1/100mm	135	125	115	205	215	230	195
Levegő vezérlés beállítások (mm)	6	6	6	2,5	2,5	2,5	2,5
Gáz fogyasztás	0,552 kg/h	0,552 kg/h	0,552 kg/h	0,741 kg/h	0,862 m ³ /h	0,862 m ³ /h	0,741 m ³ /h

ADATOK	GÁZ TÍPUS					
	G25.1 25 mbar	G2.350 13 mbar	G27 20 mbar	G31 30-37 mbar	G31 37 mbar	G31 50 mbar
ÉGŐ 4 kW						
Fő égő átmérője 1/100mm	160	210	175	100	95	90
Levegő vezérlés beállítások (mm)	1,5	1,5	1,5	5	5	5
Gáz fogyasztás	0,922 m ³ /h	1,102 m ³ /h	0,968 m ³ /h	0,583 kg/h	0,583 kg/h	0,583 kg/h
ÉGŐ 7 kW						
Fő égő átmérője 1/100mm	225	300	245	135	125	115
Levegő vezérlés beállítások (mm)	2,5	2,5	2,5	6	6	6
Gáz fogyasztás	0,860 m ³ /h	0,882 m ³ /h	0,904 m ³ /h	0,544 m ³ /h	0,544 kg/h	0,544 kg/h

CSOMAGOLÁS ÉS A KÉSZÜLÉK ELLENŐRZÉSE

A készülék a megfelelő jelölésekkel és címkékkel ellátva hagyja el a raktárunkat. A készülékekhez megfelelő használati utasításokat is csatoltak. Amennyiben a csomagolás sérült, vagy helytelen kezelés nyomait viseli, ezt azonnal írásban jelezni kell a szállító felé, és egy károsodási jegyzőkönyvet kell aláírni.

Fontos figyelmeztetés:

- a jelen utasításokat gondosan el kell olvasni, mivel fontos információkat tartalmaznak a biztonsági elemekkel, a beszereléssel, és a használattal kapcsolatban
- ezek a javaslatok erre a termékre vonatkoznak
- ez a termék megfelel az érvényben lévő szabványoknak
- a használati utasítást meg kell őrizni a jövőbeli használat érdekében
- meg kell akadályozni, hogy gyerekek kezelhessék a terméket
- amennyiben a készüléket eladják, vagy más helyre szállítják, meg kell bizonyosodni arról, hogy a személyzet, vagy a kezelő megfelelően megismerte a készülék kezelését és beszerelését a használati utasítás segítségével.
- a készüléket kizárólag képzett szakember működtetheti
- a készüléket tilos felügyelet nélkül bekapcsolni
- javasoljuk, hogy a készüléket évente egyszer vizsgálta át egy szakemberrel
- javításhoz kizárólag eredeti alkatrészek használhatók
- a terméket tilos vízszaggal, vagy nagynyomású mosóval tisztítani
- bármilyen károsodás, vagy meghibásodás esetén ki kell kapcsolni az összes bevitelt (víz, gáz, elektromos áram), és ki kell hívni a szakszolgálatot
- a gyártó nem vállal felelősséget semmilyen kárért, ami a helytelen beszerelésből, vagy a fenti utasítások be nem tartásából, illetve a helytelen használatból eredhetnek.

ELHELYEZÉS

A készüléket jól szellőző helyiségben kell elhelyezni, ami a készülék működésének szabályozásához szükséges (a szerelőnek be kell tartania az érvényes szabványt (EN...)). Amennyiben a készülék egy fal közelében helyezkedik el, vagy ha érintkezik a bútorzattal, ezek ellen kell állniuk az akár 60°C is elérő hőmérsékletnek. A beszerelést, beállítást, és a működésbe hozatalt engedéllyel rendelkező szakember végezheti, akinek be kell tartania az érvényben lévő szabványokat.

Csomagolja ki a készüléket, és ellenőrizze, hogy nem károsodott a szállítás során. Helyezze a készüléket vízszintes felületre (maximális dőlés 2°). Helyezze a készüléket egy páraelszívó alá, hogy a pára és a kellemetlen szag elvezethető legyen.

A készüléket el lehet helyezni különállóan, vagy más általunk gyártott készülékekkel együttesen. A minimális távolság 10 cm. a másik készüléktől. A készülék nem érintkezhet éghető anyagokkal. Az éghető anyagokat megfelelően szigetelni kell.

A tűzvédelmi előírásokat a EN 061008chl. 21: szabvány írja le.

MŰSZAKI UTASÍTÁSOK A BESZERELÉSHEZ ÉS BEÁLLÍTÁSHOZ

Fontos:

A gyártó nem vállalja a garanciát abban az esetben, ha a készülék meghibásodása, vagy károsodása amiatt következik be, hogy nem megfelelően használták azt, vagy nem tartották be a használati utasításokat. A beszerelés, beállítás, és javítások a konyhai készülékek esetén, valamint az eltávolításukat az esetleges gáz- okozta meghibásodás esetén, kizárólag karbantartási szerződés alapján végezhetők, amely szerződés engedéllyel rendelkező viszonteladóval köthető, és amely tevékenységeket a vonatkozó rendeletek és szabványok betartásával végezhetők, amelyek a beszerelésre, energia ellátásra és az egészségügyi és biztonsági szabályozásokra vonatkoznak.

A jelen utasítások a képzett szakember számára készültek, aki jogosult a készülék beszerelésére, működésbe hozatalára, és tesztelésére.

Minden beállítás, elhelyezés, szintbe hozatal csak akkor végezhető, amikor a készülék áramellátását megszüntették.

Amennyiben az áramellátás szükséges, nagy óvatossággal kell eljárni, hogy a sérülések elkerülhetők legyenek.

TŰZVÉDÉEELEMMEL KAPCSOLATOS ELJÁRÁSOK AZ EN 061008 ČL. 21 RENDELET SZERINT

- a készüléket kizárólag felnőttek működtethetik
- a készüléket biztonságosan kell működtetni a szokásos környezetben az EN 332000-4-482; EN 332000-4-42 rendelkezései alapján
- a készüléket állva, vagy felfüggesztve kell elhelyezni a nem éghető felületen. Semmilyen éghető anyag nem helyezhető közvetlenül a készülékre, illetve a biztonsági távolságnál közelebb (a legkisebb távolság 10 cm).
- biztonsági távolságok a különböző gyúlékonysággal rendelkező anyagoktól, és a szokásos építési anyagok gyúlékonysága – lásd diagramot

Feljegyzés:

Az építőanyagok gyulladási foka az anyagok és termékek gyúlékonysága alapján (EN 730823)

Nem éghető: gránit, homokkő, betontégla, kerámialapok, gipsz

B nehezen gyúlékony: akumin, cementkötésű fagyapot lapok, lihnos, itavere

C1 alig éghető: leveles faanyag, falemez, sirkoklit, laminált műanyag

C2 közepesen gyúlékony: farostlemez, solodure, parafa lemez, gumi padlóburkoló

C3 könnyen éghető: farostlemez, polisztirén, poliuretán, PVC

A készülékeket biztonságosan kell beszerezni. Beszereléskor be kell tartani a vonatkozó eljárást, a biztonsági és higiénias rendelkezéseket a:

- EN 061008 helyi készülékekről és hőforrásokról szóló rendelete és a
- EN 332000 (33 2000-4-482; 33 2000-4-42) elektromos környezetről szóló rendeletet

A GÁZELLÁTÁST BIZTOSÍTÓ CSŐVEZETÉK

Meg kell állapítani, hogy a készüléket arra a gáztípusra tervezték, amely használható a helyszínen, és megfelel a címkén feltüntetett gáztípusnak.

Más gáztípusra való átállás szükségessége esetén, meg kell vizsgálni, hogy a másik gáztípus megfelel a jelen útmutatóban szereplő gáztípusnak.

A készüléket úgy kell a gázvezetékhez csatlakoztatni acél, vagy réz csővezeték segítségével, hogy a csatlakoztatás megfeleljen a vonatkozó nemzeti előírásoknak. A csatlakozást rendszeresen ellenőrizni kell, és szükség esetén cserélni. Minden készüléket elzáró szeleppel kell felszerelni, valamint gyors-elzáró szeleppel is. Az utóbbit könnyen elérhető helyre kell szerelni úgy, hogy a készüléktől elérhető legyen. A beszerelés után ellenőrizni kell, hogy nem történik gázszivárgás.

A gázszivárgásokat szappanos vízzel, vagy az erre szolgáló spray-jel lehet felderíteni.

Ne használjon korrozív anyagokat! Az összes termékünk gondos átvizsgáláson esik át. A gáztípus, a nyomás, és a kategóriák szerepelnek a műszaki információs táblán.

Cseppfolyós gáz csatlakoztatása:

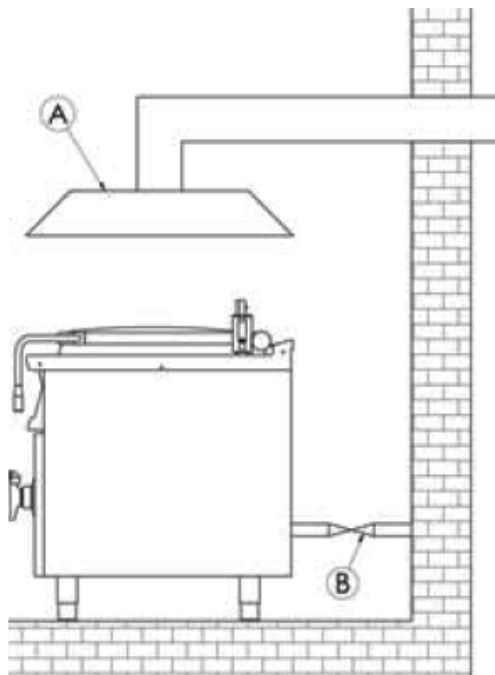
A cseppfolyós gáz esetén a nyomásnak 28 vagy 30 mbar kell lennie propán-bután, és 37 mbar propán esetén. Ellenőrizni kell a műszaki címkét, be kell állítani a nyomást, és ellenőrizni kell, hogy a fúvóka megfelelő paraméterekkel rendelkezik, amelyeket a gyártó előírt. **Ha a nyomás alacsonyabb 25mbar-nál, vagy magasabb 37mbar-nál, A KÉSZÜLÉKET TILOS CSATLAKOZTATNI.**

Gáz csatlakoztatás:

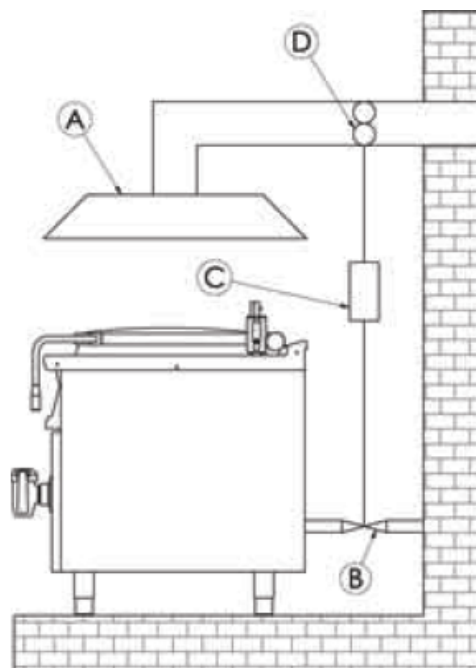
Metángázhoz való csatlakoztatás esetén a nyomásnak 18 vagy 20 mbar-nak kell lennie. Ellenőrizni kell a műszaki címkét, be kell állítani a nyomást, és ellenőrizni kell, hogy a fúvóka megfelelő paraméterekkel rendelkezik, amelyeket a gyártó előírt. **Ha a nyomás alacsonyabb 15mbar-nál, vagy magasabb 22,5mbar-nál, A KÉSZÜLÉKET TILOS CSATLAKOZTATNI!**

KÉMÉNYTERV AZ A-TÍPUSÚ KÉSZÜLÉKHEZ

TERMÉSZETES ELSZÍVÁS



KÉNYSZERÍTETT ELSZÍVÁS



Kivezető elszívó természetes elszívással (A). A füstgáz természetes kémény-elszívást biztosít. Kivezető elszívó természetes elszívás nélkül. A füstgáz egy (D) ventilátor segítségével távozik (kényszerített elszívás). Ebben az esetben szükséges biztosítani egy gázcsatlakozást (B), annak érdekében, hogy el lehessen zárni a gázellátást meghibásodás esetén.

ELLENŐRIZZE A GÁZTÍPUST, AMELYHEZ A KÉSZÜLÉK BE VAN ÁLLÍTVÁ

A készülékeink engedélyezettek, és földgázhoz vannak beállítva (lásd a műszaki táblát). A más típusú gázra való átváltást, vagy átalakítást kizárólag engedéllyel rendelkező szakember végezheti. A más típusú gázhoz való fűvókák egy tasakban található, amelyet a gáztűzhellyel együtt szállítunk, és amelyben a fűvókák méretei század milliméterben szerepelnek. (csővezetékek műszaki adatainak táblázata).

Állítsa be a levegő bevitelt a megfelelő gáztípus számára a „MŰSZAKI ADATOK” táblázat szerint. Állítsa be az őrláng égőjét a biztonsági anya kicsavarásával (3. Kép, 1. Megjegyzés), csavarkulcs segítségével, azután csavarja ki az őrláng égőjének xxx fűvókáját az xxx rúgóval, és cserélje ki a megfelelő gáztípushoz való fűvókával, a táblázat szerint. Szorítsa meg a fűvóka fedelét csavarkulccsal, és állítsa be az „economy” (gazdaságos) módot (lásd alábbi szöveget).

Fontos:

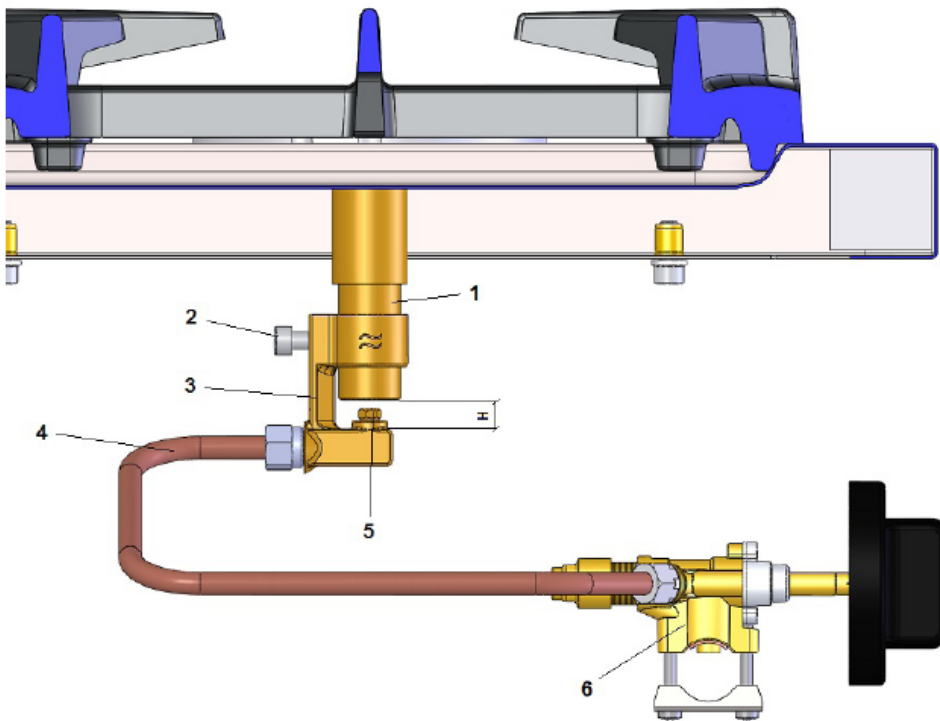
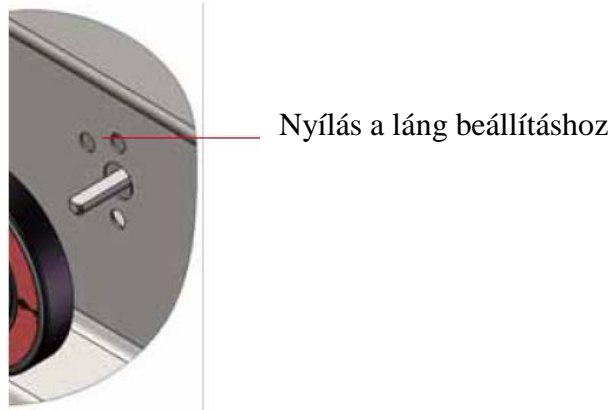
Miután a készülék átalakítása más gáztípusra megtörtént, ki kell cserélni a gáztípust feltüntetető táblát, amely látható helyen van a készülék hátoldalán.

Az alacsony teljesítményű láng beállítása („SAVING“- Takarékos)

Az alacsony teljesítményű láng „SAVING“- Takarékos , a szeleptesten lévő csavar állításával lehetséges (5. Ábra, 1. Megjegyzés), ami a szeleptengely mellett található.

A beállításhoz a következőképpen járjon el:

- Távolítsa el a szabályozó gombot (4. Ábra, 1. Megjegyzés), úgy, hogy kifelé húzza azt.
- Állítsa be a lángot a nyíláson keresztül, egy csavarhúzó segítségével



Alkatrész lista:

1. Gázégő cső
2. M5x16 IMBS csavar
3. Fúvóka tartó
4. Gázvezeték (réz)
5. Fúvóka
6. Gázcsap

ELJÁRÁS A FÚVÓKA CSERÉHEZ

A készülékeink engedélyezettek, és földgázhoz vannak beállítva (lásd a műszaki adatokat tartalmazó táblát). Az átalakítást, illetve a más típusú gázhoz való beállítást kizárólag engedéllyel rendelkező szakember végezheti. A más típusú gázhoz való fúvókák egy tasakban találhatóak, amelyet a gáztűzhellyel együtt szállítunk, és amelyben a fúvókák méretei század milliméterben szerepelnek. (csővezetékek műszaki adatainak táblázata).

Utasítások:

1. Lazítsa meg az M5x16 IMBS csavart (pozíció 2)
2. Mozdítsa a fúvóka tartót lefele (pozíció 3)
3. Kulccsal csavarja ki a fúvókát (pozíció 5) és cserélje ki a kívánt méretre
4. Mozdítsa el a fúvókatartót felfelé (távolság)
5. Húzza meg az M5x16 IMBS csavart

Távolság a névleges méret mm-ben, a fúvóka tartó és az égő cső közötti távolság (pozíció 1).

HASZNÁLATI UTASÍTÁS

Az égő begyújtása és a teljesítmény szabályozása

Fordítsa el a megfelelő égő (A) szabályozó gombját a „ignition of the main burner“ (főégő begyújtása) helyzetbe, nyomja be, és tartsa benyomva. Gyújtsa meg az égőt gyújtóval, vagy gyúfával. A begyújtást követően, tartsa benyomva az (A) gombot több másodpercig, amíg a termo-kapcsoló felmelegszik. Ezután engedje el a gombot. Ha a láng kialszik, ismételje meg az eljárást.

Alacsony teljesítmény, spórolás:

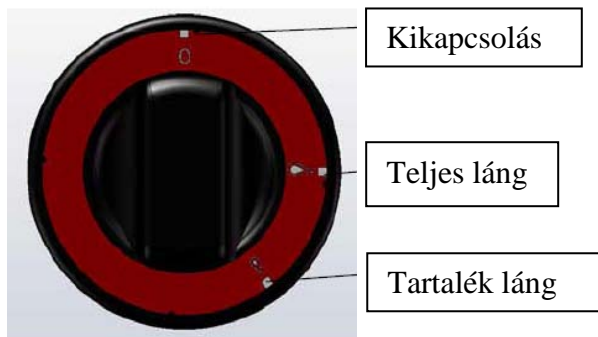
Az (A) gomb „sporo“ helyzetbe való helyezésével az égőt alacsony teljesítményre állíthatja be.

Az égő kikapcsolása:

Fordítsa az (A) gombot a „0“ helyzetbe.

Útmutató az égéstermék elszívásához:

Az 'A' típusú készülékek (lásd a jellemzőket tartalmazó címkét). Az 'A' típusú készülékek nem csatlakoztathatók kéményhez, vagy más, a légnemű égéstermék elszívásához szolgáló berendezéshez abból a helyiségből, ahol a készüléket elhelyezték. Az ilyen készülékeket elégséges szellőzéssel rendelkező helyiségben kell elhelyezni a ČSN 12 7010:1986 és a ČSN 1207040:1986 szabványoknak megfelelően. A káros anyagok nagy koncentrációban való felgyülemelését meg kell akadályozni (biztosítani kell a munkahelyi környezetek higiéniai szabványainak betartását a 39/78, 46 irányelv szerint).



TISZTÍTÁS ÉS KARBANTARTÁS

Tisztítás előtt bizonyosodjon meg arról, hogy a készülék elektromos ellátását megszüntette. Mindig kapcsolja ki a készülék áram és gáz ellátását.

Ártalmatlanítás, környezet

Élettartama végén, a készüléket az akkor hatályos előírásoknak és irányelveknek megfelelően ártalmatlanítsa. A csomagoló anyagokat, mint műanyag, fa és papír, a megfelelő konténerbe helyezze!