

## HASZNÁLATI ÚTMUTATÓ



### Gázüzemű zárt főzőlap

ST – 708G / ST – 780G  
STPS – 708G / STPS – 780G / STPS – 7012G / STPS – 7120G



**Olvassa el, és a készülék közelében őrizze meg jelen használati útmutatót.**



Importőr: Vendi Hungária Kft.

Szervizbejelentés: a [www.vendi.hu](http://www.vendi.hu) weboldalon vagy a 74/510-054 106 telefonon.

## NYILATKOZAT A SZABVÁNYOKKAL VALÓ MEGFELELTETÉSRŐL

A gyártó megerősíti, hogy a készülékek megfelelnek a 2009/142/ES, 2004/108/ES, 2006/95/ES szabványoknak, a nr- 22/1997 sb., nr. 258/2000 sb., nr. 258/200 sb., nr. 616/2006 sb., 17/2003 sb. Szabályozásoknak, és a vonatkozó kormányrendeleteknek. A beszerelést az érvényben lévő szabványok szerint szükséges elvégezni. Figyelem: a gyártó semmilyen felelősséget nem vállal a közvetlen, vagy közvetett károk esetén, amelyek a helytelen beszerelés miatt, a szabálytalan javítás, vagy átalakítás, az elégtelen karbantartás, helytelen használat, illetve más okok miatt keletkeznek az eladási állapotban lévő készüléken. A készüléket csak szakember működtetheti. A gyártó, illetve az általa engedélyezett személy által beállított részegységeket a felhasználható nem módosíthatja.

### MŰSZAKI ADATOK

A műszaki adatokat tartalmazó címke a készülék hátoldalán található. A beszerelés előtt tanulmányozza az elektromos csatlakoztatási rajzot és a következő információkat:

MODELL	TELJESÍTMÉNY W	FŐZŐLAP (kW)	FŐZŐLAP ÁTMÉRŐ	MÉRETEK (CM)
STPS-708 G	19,1	1x6,6kW+1x8,5kW+1x4kW	4 kW - min. 14 cm; max. 38 cm 8,5 kW - min. 14 cm; max. 50 cm	800x756x313
STPS-780 G	19,1	1x6,6kW+1x8,5kW+1x4kW		800x756x933
STPS-7012 G	36,1	1x6,6kW+3x8,5kW+1x4kW		1200x756x313
STPS-7120 G	36,1	1x6,6kW+3x8,5kW+1x4kW		1200x756x933
ST-708 G	10,8	1x10,8 kW		800x756x313
ST-780 G	10,8	1x10,8 kW		800x756x933

ADATOK	GÁZ TÍPUS						
	G30 28-30 mbar	G30 37 mbar	G30 50 mbar	G20 20 mbar	G25 25 mbar	G25 20 mbar	G20 25 mbar
<b>ÉGŐ 8,5 kW</b>							
Fő égő átmérője 1/100mm	145	140	130	215	225	245	205
Levegő vezérlés beállítások (mm)	nyitott	nyitott	nyitott	3,5	3,5	3,5	3,5
Gáz fogyasztás	0,670 kg/h	0,670 kg/h	0,670 kg/h	0,899 kg/h	1,046 kg/h	1,046 kg/h	0,899 kg/h
<b>ÉGŐ 10,8 kW</b>							
Fő égő átmérője 1/100mm	160	155	140	245	255	270	230
Levegő vezérlés beállítások (mm)	90	85	80	330	360	390	300
Gáz fogyasztás	0,852 kg/h	0,852 kg/h	0,852 kg/h	1,143 kg/h	1,329 m <sup>3</sup> /h	1,329 m <sup>3</sup> /h	1,143 kg/h
<b>ÉGŐ 6,6 kW</b>							
Fő égő átmérője 1/100mm	125	115	110	190	200	215	180
Levegő vezérlés beállítások (mm)	70	75	60	210	240	270	180
Gáz fogyasztás	0,520 kg/h	0,520 kg/h	0,520 kg/h	0,698 kg/h	0,812 kg/h	0,812 kg/h	0,698 kg/h

<b>ÉGŐ 4 kW</b>							
Fő égő átmérője 1/100mm	145	140	130	215	225	245	205
Levegő vezérlés beállítások (mm)	nyitott	nyitott	nyitott	zárt	zárt	zárt	zárt
Gáz fogyasztás	0,315 kg/h	0,315 kg/h	0,315 kg/h	0,899 kg/h	0,046 kg/h	0,046 kg/h	0,899 kg/h
Gyújtóégő átmérő 1/100mm	19	19	19	27	27	27	27

<b>ADATOK</b>	<b>GÁZ TÍPUS</b>					
	G25.1 25 mbar	G2.350 13 mbar	G27 20 mbar	G31 30-37 mbar	G31 37 mbar	G31 50 mbar
<b>ÉGŐ 8,5 kW</b>						
Fő égő átmérője 1/100mm	240	315	250	145	140	130
Levegő vezérlés beállítások (mm)	3,5	nyitott	3,5	nyitott	nyitott	nyitott
Gáz fogyasztás	1,044 m <sup>3</sup> /h	1,249 m <sup>3</sup> /h	1,097 m <sup>3</sup> /h	0,660 kg/h	0,660 kg/h	0,660 kg/h
<b>ÉGŐ 10,8 kW</b>						
Fő égő átmérője 1/100mm	260	350	280	160	155	144
Levegő vezérlés beállítások (mm)	390	750	390	90	85	80
Gáz fogyasztás	1,327 m <sup>3</sup> /h	1,588 m <sup>3</sup> /h	1,394 m <sup>3</sup> /h	0,839 m <sup>3</sup> /h	0,839 m <sup>3</sup> /h	0,839 m <sup>3</sup> /h
<b>ÉGŐ 6,6 kW</b>						
Fő égő átmérője 1/100mm	205	270	220	125	115	110
Levegő vezérlés beállítások (mm)	240	360	270	70	75	60
Gáz fogyasztás	0,811 m <sup>3</sup> /h	0,970 m <sup>3</sup> /h	0,852 m <sup>3</sup> /h	0,513 m <sup>3</sup> /h	0,513 m <sup>3</sup> /h	0,513 m <sup>3</sup> /h
<b>ÉGŐ 4 kW</b>						
Fő égő átmérője 1/100mm	240	315	250	145	140	130
Levegő vezérlés beállítások (mm)	zárt	zárt	zárt	nyitott	nyitott	nyitott
Gáz fogyasztás	1,044 m <sup>3</sup> /h	1,249 m <sup>3</sup> /h	1,097 m <sup>3</sup> /h	0,660 m <sup>3</sup> /h	0,660 kg/h	0,660 kg/h
Gyújtóégő átmérő 1/100mm	27	36	27	19	19	19

## CSOMAGOLÁS ÉS A KÉSZÜLÉK ELLENŐRZÉSE

A készülék a megfelelő jelölésekkel és címkékkel ellátva hagyja el a raktárunkat. A készülékhez megfelelő használati utasításokat is csatoltak. Amennyiben a csomagolás sérült, vagy helytelen kezelés nyomait viseli, ezt azonnal írásban jelezni kell a szállító felé, és egy károsodási jegyzőkönyvet kell aláírni.

Fontos figyelmeztetés:

- a jelen utasításokat gondosan el kell olvasni, mivel fontos információkat tartalmaznak a biztonsági elemekkel, a beszereléssel, és a használattal kapcsolatban
- ezek a javaslatok erre a termékre vonatkoznak
- ez a termék megfelel az érvényben lévő szabványoknak
- a használati utasítást meg kell őrizni a jövőbeli használat érdekében

- meg kell akadályozni, hogy gyerekek kezelhessék a terméket
- amennyiben a készüléket eladják, vagy más helyre szállítják, meg kell bizonyosodni arról, hogy a személyzet, vagy a kezelő megfelelően megismerte a készülék kezelését és beszerelését a használati utasítás segítségével.
- a készüléket kizárólag képzett szakember működtetheti
- a készüléket tilos felügyelet nélkül bekapcsolni
- javasoljuk, hogy a készüléket évente egyszer vizsgáltsa át egy szakemberrel
- javításhoz kizárólag eredeti alkatrészek használhatók
- a terméket tilos vízszaggal, vagy nagynyomású mosóval tisztítani
- bármilyen károsodás, vagy meghibásodás esetén ki kell kapcsolni az összes bevitelt (víz, gáz, elektromos áram), és ki kell hívni a szakszolgálatot
- a gyártó nem vállal felelősséget semmilyen kárért, ami a helytelen beszerelésből, vagy a fenti utasítások be nem tartásából, illetve a helytelen használatból eredhetnek.

## ELHELYEZÉS

A készüléket jól szellőző helyiségben kell elhelyezni, ami a készülék működésének szabályozásához szükséges (a szerelőnek be kell tartania az érvényes szabványt (EN....). Amennyiben a készülék egy fal közelében helyezkedik el, vagy ha érintkezik a bútorzattal, ezek ellen kell állniuk az akár 60 °C is elérő hőmérsékletnek. A beszerelést, beállítást, és a működésbe hozatalt engedéllyel rendelkező szakember végezheti, akinek be kell tartania az érvényben lévő szabványokat.

Csomagolja ki a készüléket, és ellenőrizze, hogy nem károsodott a szállítás során. Helyezze a készüléket vízszintes felületre (maximális dőlés 2°). Helyezze a készüléket egy páraelszívó alá, hogy a pára és a kellemetlen szag elvezethető legyen.

A készüléket el lehet helyezni különállóan, vagy más általunk gyártott készülékekkel együttesen. A minimális távolság 10 cm. a másik készüléktől. A készülék nem érintkezhet éghető anyagokkal. Az éghető anyagokat megfelelően szigetelni kell.

A tűzvédelmi előírásokat a EN 061008chl. 21: szabvány írja le.

## MŰSZAKI UTASÍTÁSOK A BESZERELÉSHEZ ÉS BEÁLLÍTÁSHOZ

### Fontos:

A gyártó nem vállalja a garanciát abban az esetben, ha a készülék meghibásodása, vagy károsodása miatt következik be, hogy nem megfelelően használták azt, vagy nem tartották be a használati utasításokat.

A beszerelés, beállítás, és javítások a konyhai készülékek esetén, valamint az eltávolításukat az esetleges gáz- okozta meghibásodás esetén, kizárólag karbantartási szerződés alapján végezhetők, amely szerződés engedéllyel rendelkező viszonteladóval köthető, és amely tevékenységeket a vonatkozó rendeletek és szabványok betartásával végezhetők, amelyek a beszerelésre, energia ellátásra és az egészségügyi és biztonsági szabályozásokra vonatkoznak.

A jelen utasítások a képzett szakember számára készültek, aki jogosult a készülék beszerelésére, működésbe hozatalára, és tesztelésére.

Minden beállítás, elhelyezés, szintbe hozatal csak akkor végezhető, amikor a készülék áramellátását megszüntették.

Amennyiben az áramellátás szükséges, nagy óvatossággal kell eljárni, hogy a sérülések elkerülhetők legyenek.

## TŰZVÉDÉEELEMMEL KAPCSOLATOS ELJÁRÁSOK AZ EN 061008 ČL. 21 RENDELET SZERINT

- a készüléket kizárólag felnőttek működtethetik
- a készüléket biztonságosan kell működtetni a szokásos környezetben az EN 332000-4-482; EN 332000-4-42 rendelkezései alapján
- a készüléket állva, vagy felfüggesztve kell elhelyezni a nem éghető felületen. Semmilyen éghető anyag nem helyezhető közvetlenül a készülékre, illetve a biztonsági távolságnál közelebb (a legkisebb távolság 10 cm).

- biztonsági távolságok a különböző gyúlékonysággal rendelkező anyagoktól, és a szokásos építési anyagok gyúlékonysága – lásd diagramot

#### Feljegyzés:

Az építőanyagok gyulladási foka az anyagok és termékek gyúlékonysága alapján (EN 730823)

Nem éghető: gránit, homokkő, betontégla, kerámialapok, gipsz

B nehezen gyúlékony: akumin, cementkötésű fagyapot lapok, lihnos, itavere

C1 alig éghető: leveles faanyag, falemez, sirkoklit, laminált műanyag

C2 közepesen gyúlékony: farostlemez, solodure, parafa lemez, gumi padlóburkoló

C3 könnyen éghető: farostlemez, polisztirén, poliuretán, PVC

A készülékeket biztonságosan kell beszerezni. Beszereléskor be kell tartani a vonatkozó eljárást, a biztonsági és higiénias rendelkezéseket a:

- EN 061008 helyi készülékekről és hőforrásokról szóló rendelete és a
- EN 332000 (33 2000-4-482; 33 2000-4-42) elektromos környezetről szóló rendeletet

## A GÁZELLÁTÁST BIZTOSÍTÓ CSŐVEZETÉK

Meg kell állapítani, hogy a készüléket arra a gáztípusra tervezték, amely használható a helyszínen, és megfelel a címkén feltüntetett gáztípusnak.

Más gáztípusra való átállás szükségessége esetén, meg kell vizsgálni, hogy a másik gáztípus megfelel a jelen útmutatóban szereplő gáztípusnak.

A készüléket úgy kell a gázvezetékhez csatlakoztatni acél, vagy réz csővezeték segítségével, hogy a csatlakoztatás megfeleljen a vonatkozó nemzeti előírásoknak. A csatlakozást rendszeresen ellenőrizni kell, és szükség esetén cserélni. Minden készüléket elzáró szeleppel kell felszerelni, valamint gyors-elzáró szeleppel is. Az utóbbit könnyen elérhető helyre kell szerelni úgy, hogy a készüléktől elérhető legyen. A beszerelés után ellenőrizni kell, hogy nem történik gázszivárgás.

A gázszivárgásokat szappanos vízzel, vagy az erre szolgáló spray-jel lehet felderíteni.

Ne használjon korrozív anyagokat! Az összes termékünk gondos átvizsgáláson esik át. A gáztípus, a nyomás, és a kategóriák szerepelnek a műszaki információs táblán.

#### Cseppfolyós gáz csatlakoztatása:

A cseppfolyós gáz esetén a nyomásnak 28 vagy 30 mbar kell lennie propán-bután, és 37 mbar propán esetén.

Ellenőrizni kell a műszaki címkét, be kell állítani a nyomást, és ellenőrizni kell, hogy a fúvóka megfelelő paraméterekkel rendelkezik, amelyeket a gyártó előírt. **Ha a nyomás alacsonyabb 25mbar-nál, vagy magasabb 37mbar-nál, A KÉSZÜLÉKET TILOS CSATLAKOZTATNI.**

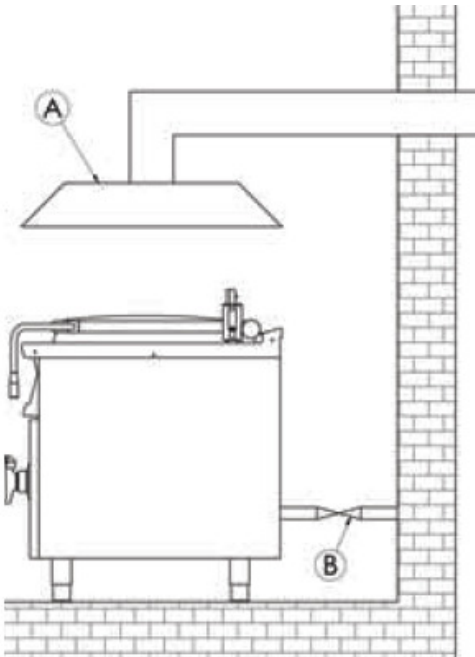
#### Gáz csatlakoztatás:

Metángázhoz való csatlakoztatás esetén a nyomásnak 18 vagy 20 mbar-nak kell lennie. . Ellenőrizni kell a műszaki címkét, be kell állítani a nyomást, és ellenőrizni kell, hogy a fúvóka megfelelő paraméterekkel rendelkezik, amelyeket a gyártó előírt.

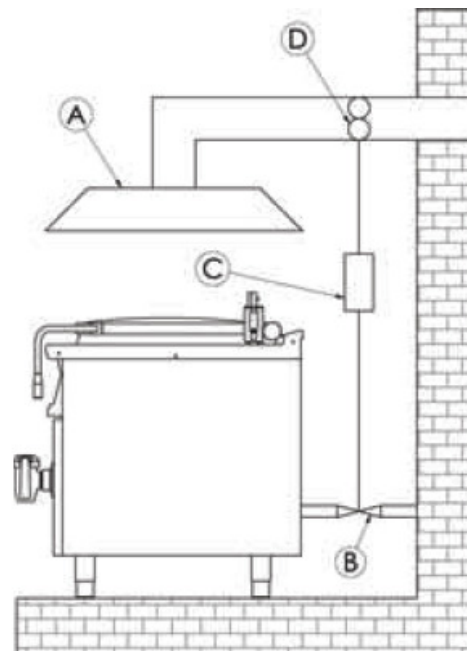
**Ha a nyomás alacsonyabb 15mbar-nál, vagy magasabb 22,5mbar-nál, A KÉSZÜLÉKET TILOS CSATLAKOZTATNI!**

# KÉMÉNYTERV AZ A-TÍPUSÚ KÉSZÜLÉKHEZ

## TERMÉSZETES ELSZÍVÁS



## KÉNYSZERÍTETT ELSZÍVÁS



Kivezető elszívó természetes elszívással (A). A füstgáz természetes kémény-elszívást biztosít. Kivezető elszívó természetes elszívás nélkül. A füstgáz egy (D) ventilátor segítségével távozik (kényszerített elszívás). Ebben az esetben szükséges biztosítani egy gázcsatlakozást (B), annak érdekében, hogy el lehessen zárni a gázellátást meghibásodás esetén.

## ELLENŐRIZZE A GÁZTÍPUST, AMELYHEZ A KÉSZÜLÉK BE VAN ÁLLÍTVÁ

A készülékeink engedélyezettek, és földgázhoz vannak beállítva (lásd a műszaki táblát). A más típusú gázra való átváltást, vagy átalakítást kizárólag engedéllyel rendelkező szakember végezheti. A más típusú gázhoz való fűvókák egy tasakban találhatóak, amelyet a gáztűzhellyel együtt szállítunk, és amelyben a fűvókák méretei század milliméterben szerepelnek. (csővezetékek műszaki adatainak táblázata).

### Fűvóka csere és nyomás beállítás:

A következőképpen járjon el.

Távolítsa el a rácsot a tűzhely felső részéről, valamint az égő teljes felső részét és a GN-t (1, 2, 3, 4 jegyzetek, 1. ábra)

Csavarja ki a fűvókát ( 5 jegyzet, 2, 3 ábrák) egy csavarkulccsal és cserélje ki egy másikkal, ami megfelel a használni kívánt gáz típusának.

Végezze el az összeszerelést fordított sorrendben.

Bizonyosodjon meg arról, hogy a különböző alkatrészek szorosan illeszkednek egymáshoz.

A levegő bemenet ( 3.ábra, 8 jegyzet) mindig teljesen nyitva van.

Az őrlángot úgy lehet beállítani, hogy kifelé csavarja a biztonsági anyát (6 jegyzet, 3 ábra) egy csavarkulccsal.

Azután a csavarkulccsal szorítsa meg, vagy lazítsa a fűvókát (7 jegyzet, 3 ábra), és állítsa be a lángot a kívánt méretűre.

**Fontos:**

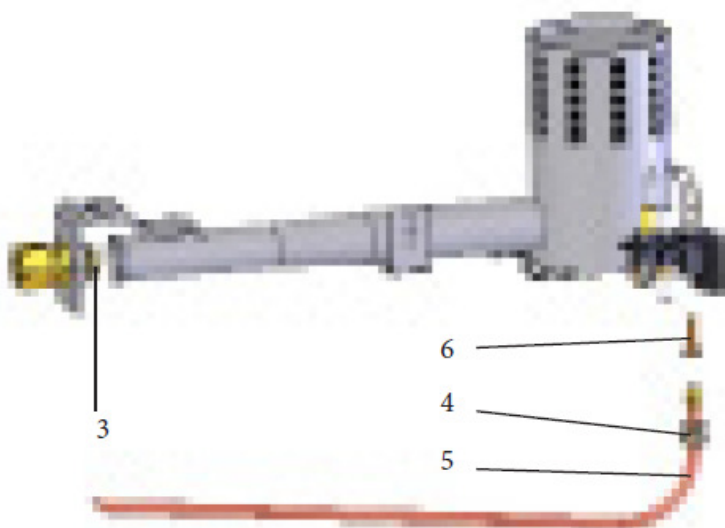
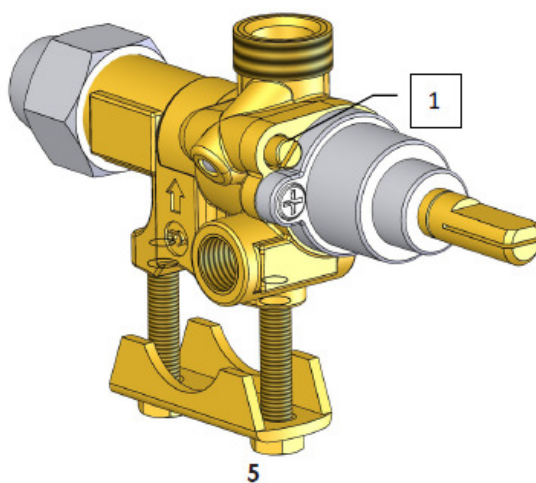
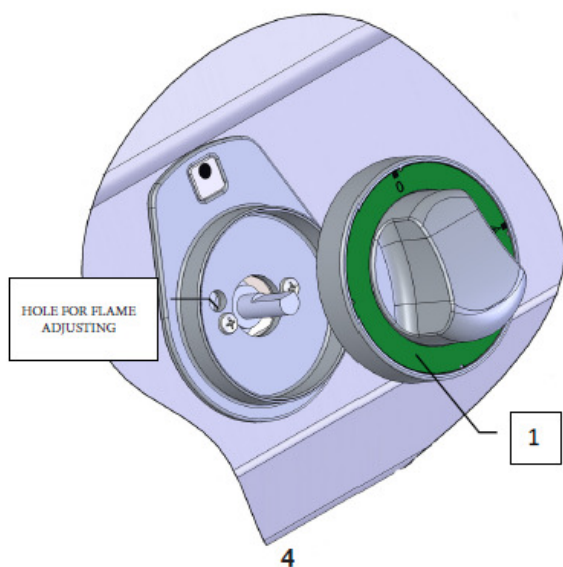
Miután a készülék átalakítása más gáztípusra megtörtént, ki kell cserélni a gáztípust feltüntető táblát, amely látható helyen van a készülék hátoldalán.

**Az alacsony teljesítményű láng beállítása („SAVING“- Takarékos)**

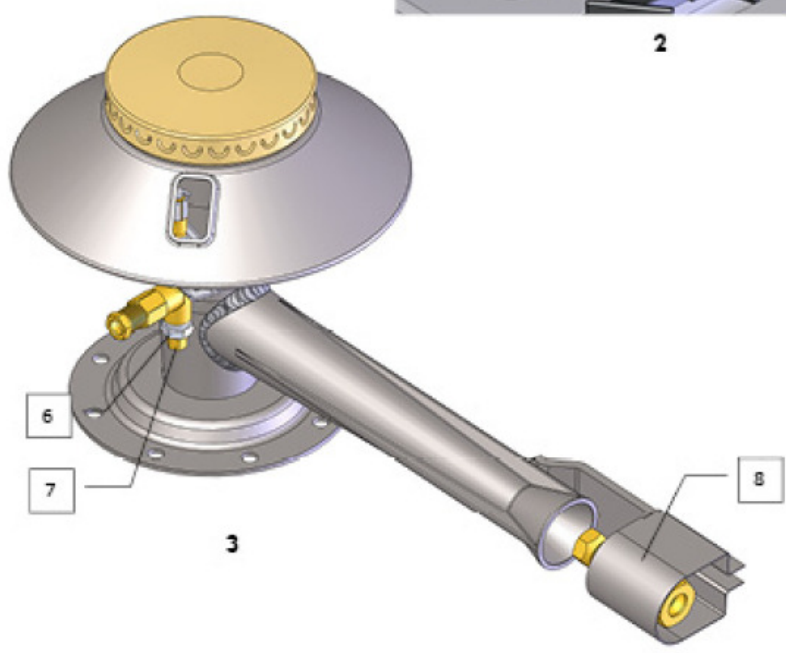
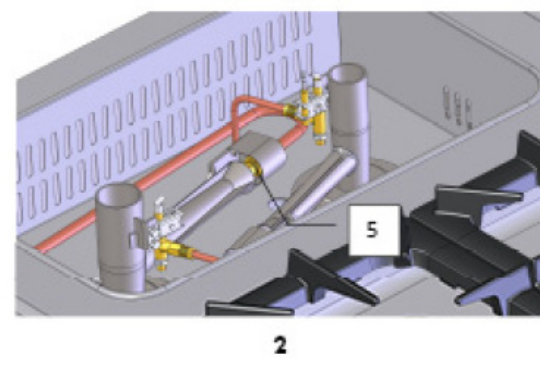
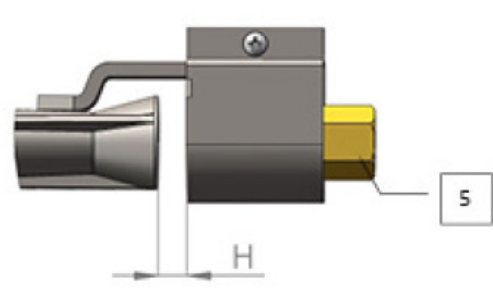
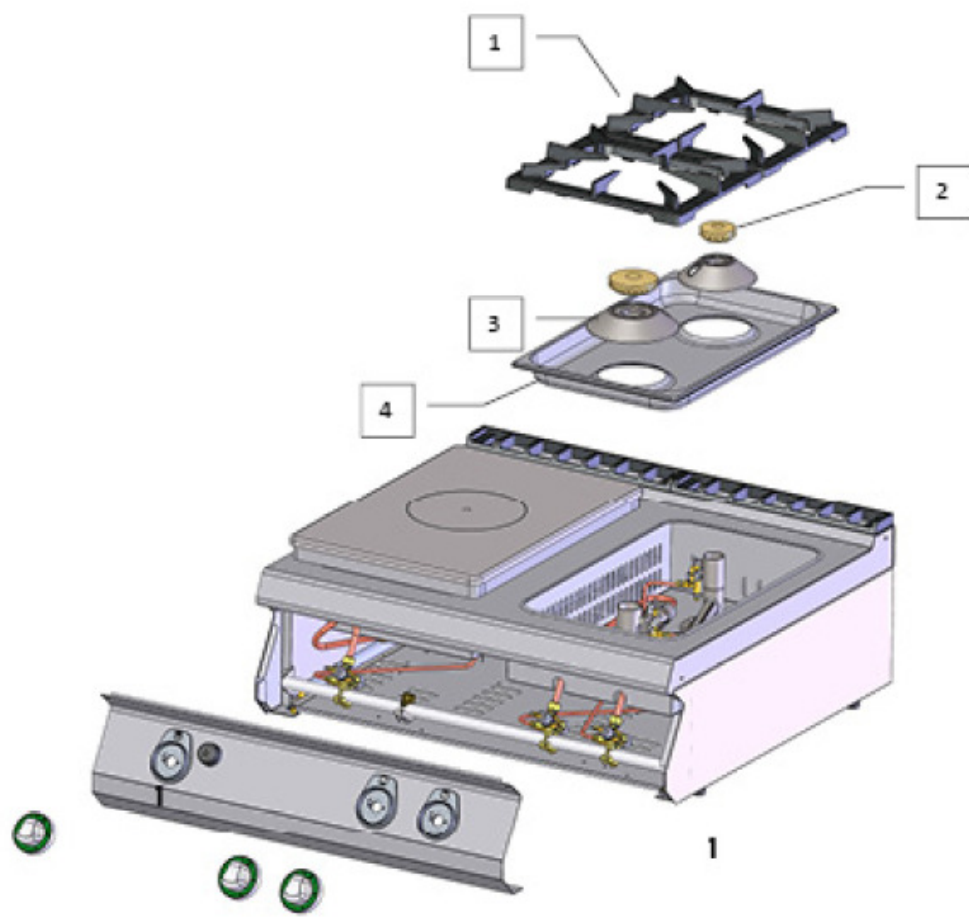
Az alacsony teljesítményű láng „SAVING“- Takarékos , a szeleptesten lévő csavar állításával lehetséges (5. Ábra, 1. Megjegyzés), ami a szeleptengely mellett található.

A beállításhoz a következőképpen járjon el:

- Távolítsa el a szabályozó gombot (4. Ábra, 1. Megjegyzés), úgy, hogy kifelé húzza azt.
- Állítsa be a lángot a nyíláson keresztül, egy csavarhúzó segítségével



3. Főégő fúvóka
4. Csavarja le az anyacsavart
5. Szerelje le a gázellátást biztosító rézcsövet
6. Cserélje ki a fúvókát a kívánt méretűre





## HASZNÁLATI UTASÍTÁS

### Az égő begyújtása és a teljesítmény szabályozása

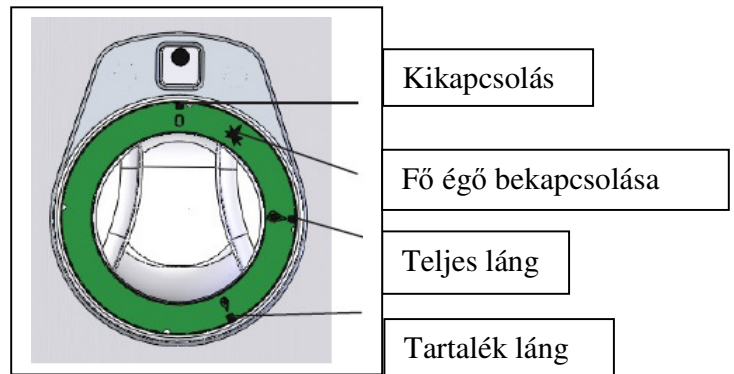
Fordítsa el a megfelelő égő (1) szabályozó gombját a „ignition of the main burner“ (főégő begyújtása) helyzetbe, nyomja be, és tartsa benyomva. Gyújtsa meg az égőt gyújtóval, vagy gyufával. A begyújtást követően, tartsa benyomva az (1) gombot több másodpercig, amíg a termo-kapcsoló felmelegszik. Ezután engedje el a gombot. Ha a láng kialszik, ismételje meg az eljárást.

### Alacsony teljesítmény, spórolás:

Az (1) gomb „sporo“ helyzetbe való helyezésével az égőt alacsony teljesítményre állíthatja be.

### Az égő kikapcsolása:

Fordítsa az (1) gombot a „0“ helyzetbe.



## TISZTÍTÁS ÉS KARBANTARTÁS

Tisztítás előtt bizonyosodjon meg arról, hogy a készülék elektromos ellátását megszüntette. Mindig kapcsolja ki a készülék áram és gáz ellátását.

A készülék nem lehet tisztítani a közvetlen vagy nagynyomású vízzel. Tisztítsuk meg naponta a készüléket, ezzel megnövelhetjük a készülék élettartamát.

A rozsdamentes alkatrészeket mossuk nedves törölkendővel. Ne használjon súroló és agresszív tisztítószereket.

### MIT KELL TENNI HIBA ESETÉN?

Kapcsolja ki az elektromos adagolót és hívja a szervizszolgálatot.

### Ártalmatlanítás, környezet

Élettartama végén, a készüléket az akkor hatályos előírásoknak és irányelveknek megfelelően ártalmatlanítsa. A csomagoló anyagokat, mint műanyag, fa és papír, a megfelelő konténerbe helyezze!