

900XP

Gázüzemű főzőüstök-direkt fűtés

A 900XP sorozat minden készüléke nagy teljesítményű, megbízható, energiatakarékos, biztonságos és ergonomikus. A modul rendszer megszámlálhatatlan konfigurációban telepíthető: asztali modellként (állványra vagy asztalra), szabadonálló modellként, beton vagy rm. acél lábakra építve, hídra szerelve vagy konzolos kivitelben. A fejlett technológiának, az új funkcióknak és a prémium szintű teljesítménynek köszönhetően a 900XP sorozat a tökéletes megoldás a kisebb méretű konyhák, központi konyhák, gyorsétektermek, és természetesen a fine dining éttermek számára. Ezen a technikai adatlapon direkt fűtésű, 100 és 150 literes főzőüstöt mutatunk be.



391106

EGYSZERŰ ÖSSZESZERELÉS

- A főbb csatlakozási pontok az állvány alsó részén találhatóak.

EGYSZERŰ TISZTÍTÁS

- Scotch Brite felületkezeléssel ellátott rm. acél külső panelek.
- A lekerekített sarkú, rm. acél üst hézagmentes hegesztéssel készült, ezáltal a tisztítás gyors, könnyű és biztonságos.
- Állítható magasságú, rm. acél lábak (50mm).

EGYSZERŰ HASZNÁLAT

- A gázüzemű üst alkalmas főzésre, hirtelen sütésre és posírozásra is.
- Rm. acél gázégő fejek optimalizált égéssel, lángörrel, hőmérséklet szabályzóval és védőlemezzel ellátott őr lánggal.

- AISI 316 minőségű rm. acélból préselt üst, mely ellenáll a sós víz korrozív hatásának.
- Mélyhúzott üst lekerekített sarkokkal.
- Meleg és hideg vizes feltöltés a szolenoid szelepen keresztül.
- A nagy kapacitású leürítő cső az étel pontos adagolását teszi lehetővé, akár kis mennyiségben is.
- A fedő lecsukása csökkenti a főzési időt és energiát takarít meg.
- Az üst mélységének köszönhetően az ételeket keverhetjük.
- A leürítő cső és a csap kívülről egyszerűen tisztítható.
- Direkt fűtési rendszer.
- Minden gázüzemű készülék működtethető földgázzal vagy LPG gázzal. Átalakító fűvókák mellékelve.

EGYSZERŰ KARBANTARTÁS

- A kezelőgombok speciális kialakításnak köszönhetően nincs vízbeszivárgás.

KÖRNYEZETBARÁT

- 98%-ban újrahasznosítható (súly alapján).
- CFC mentes csomagolás.

* A CE szabványoknak megfelelően, a B11 osztályba tartozó gázüzemű modelleknél (teljesítmény > 14kW) szükség van kémény telepítésére (ha a készülék elszívó alatt helyezkedik el), vagy kéményre és füstgáz elvezetőre, ha a füstgáz közvetlenül a külső térbe van vezetve.



Electrolux

900XP
Gázüzemű főzőüstök-direkt fűtés

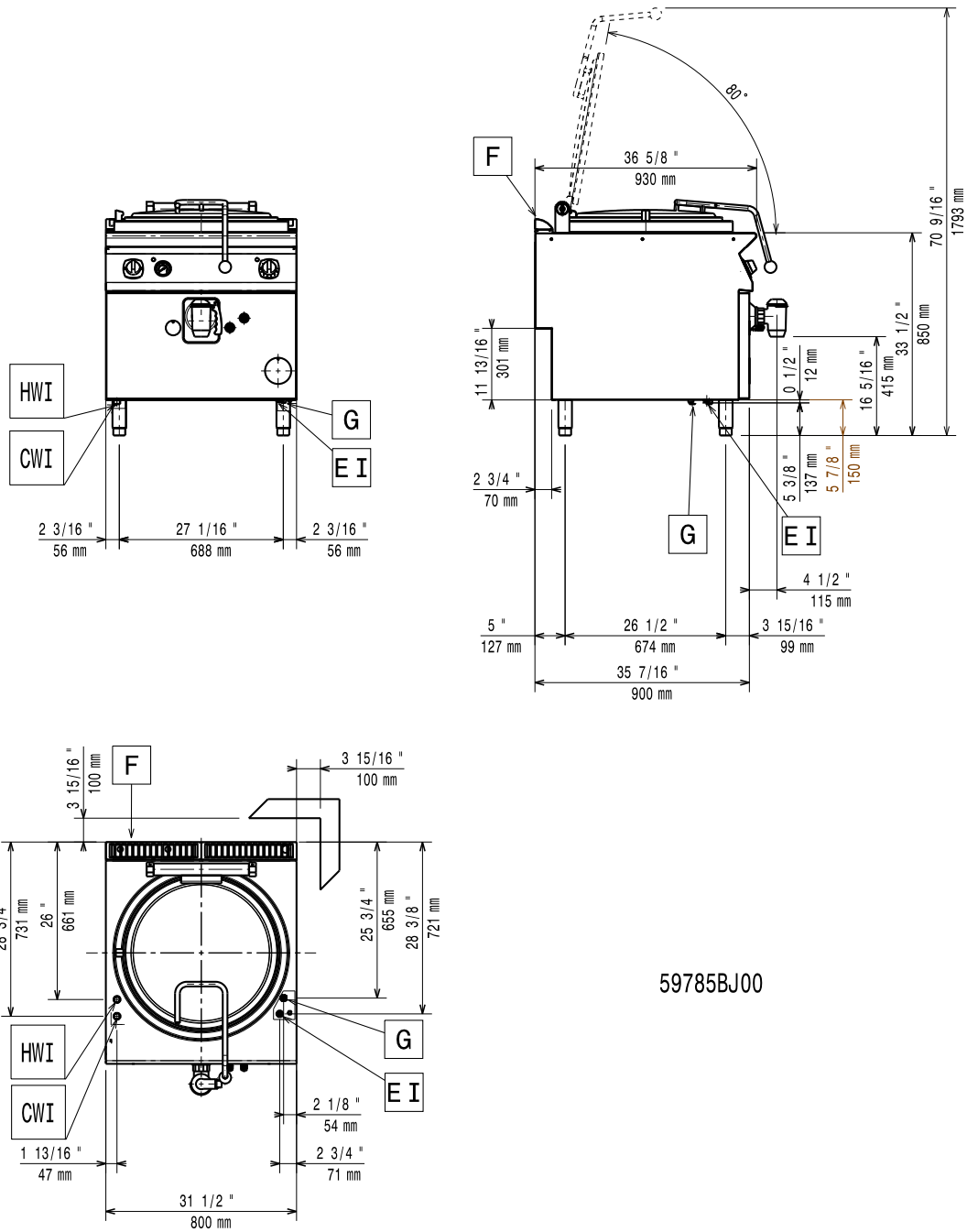
	E9BSGHDPF0 391106	E9BSGHDRF0 391107
TECHNIKAI ADATOK		
Energia	Gáz	Gáz
Gázégőfej vezérlés típusa	Szimmering/Energia szabályzó; Hőeleemes biztonsági szelep; Hőmérséklet szabályzó	Szimmering/Energia szabályzó; Hőeleemes biztonsági szelep; Hőmérséklet szabályzó
Külső méretek - mm		
szélesség	800	800
mélység	930	930
magasság	850	850
magasság állítás	50	50
Üst hasznos kapacitása -lt.	100	145
Hőmérséklet szabályzó	●	●
Dupla köpenyes fedél	●	●
Üst méretei - mm		
átmérő	600	600
Fűtés típusa	Direkt	Direkt
Teljesítmény - kW		
gáz	21	24
Teljesítmény adatok - kW		
kiegészítő	0.025	0.025
Nettó súly - kg	135	135
Hálózati feszültség	230 V, 1N, 50/60	230 V, 1N, 50/60
TARTOZÉKOK		
2 OLDALI VÉDŐSZÁ. LÁBAZATI INST.-HOZ,900		206157
2 OLDALI VÉDŐSZALAG - 900-AS SZÉRIA	206180	206180
2 OLDALPANEL, MA=700,MÉ=900-ELUX	216134	216134
2 PANEL SZERVIZ ALAGÚTHOZ	206181	206181
2 PANEL SZERVIZ ALAGÚTHOZ (BACK TO BACK)	206202	206202
4 KERÉK (2 FÉKKEL)	206188	206188
4 LÁB BETONRA TELEPÍTÉSHEZ	206210	206210
ÉGÉSTERMÉK VISSZAÁRAMLÁS GÁTLÓ,D=150MM	206132	206132
EGY PÁR LEZÁRÓ PANEL	216234	216234
ELÜLSŐ VÉDŐSZALAG BETON INST.-HOZ,1000MM	206150	206150
ELÜLSŐ VÉDŐSZALAG BETON INST.-HOZ,1200MM	206151	206151
ELÜLSŐ VÉDŐSZALAG BETON INST.-HOZ,1600MM	206152	206152
ELÜLSŐ VÉDŐSZALAG BETON INST.-HOZ,800MM	206148	206148
ELÜLSŐ VÉDŐSZALAG,1000MM	206177	206177
ELÜLSŐ VÉDŐSZALAG,1200MM	206178	206178
ELÜLSŐ VÉDŐSZALAG,1600MM	206179	206179
ELÜLSŐ VÉDŐSZALAG,800MM	206176	206176
FÜSTGÁZ LECSAPATÓ 1 MODULHOZ,150MM ÁTM.	206246	206246
ILLESZ.GYŰRŰ FÜSTGÁZ LECSAP.HOZ,ÁTM150MM	206133	206133
KARIMÁS LÁB KIT	206136	206136
KÉMÉNY FELHAJTÁS, 800 MM	206304	206304
KÉTRÉSZES KOSÁR TÉSZAFAFÉLÉHEZ 150L ÜST		206123
KÉTRÉSZES KOSÁR TÉSZAFAFÉLÉKHEZ, 100L ÜST	925093	
NYOMÁS SZABÁLYZÓ GÁZOS ELEMHEZ	927225	927225
OLDALSÓ FOGANTYÚ-JOBB/BAL-900-AS SZÉRIA	216044	216044
TARTÓELEM HÍDBA SZERELÉSHEZ,1000MM	206138	206138
TARTÓELEM HÍDBA SZERELÉSHEZ,1200MM	206139	206139
TARTÓELEM HÍDBA SZERELÉSHEZ,1400MM	206140	206140
TARTÓELEM HÍDBA SZERELÉSHEZ,1600MM	206141	206141
TARTÓELEM HÍDBA SZERELÉSHEZ,400MM	206154	206154
TARTÓELEM HÍDBA SZERELÉSHEZ,800MM	206137	206137
TÖMÍTŐ EGYSÉGCSOMAG ILLESZTÉSEKHEZ	206086	206086
VÍZVÉTELI HELY LENGŐKAROS KIFOLYÓVAL	206289	206289

CILA010

A gyártó fenntartja a jogot, hogy minden előzetes értesítés nélküli módosításon változtasson a termékben 2011.04.-28.

900XP
Gázüzemű főzőüstök-direkt fűtés

391106



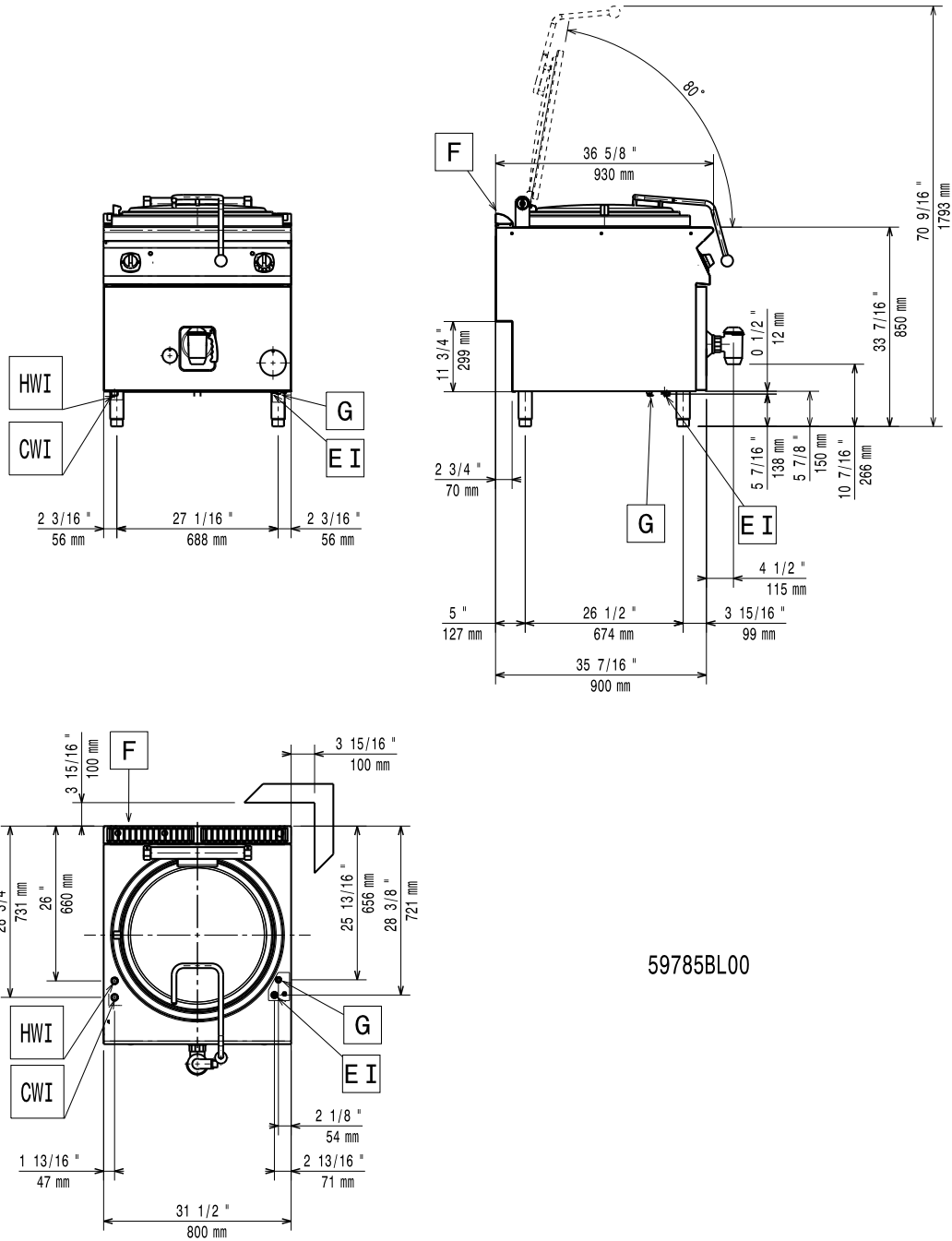
CILA010

A gyártó fenntartja a jogot, hogy minden elzeteres ériesítés nélkül módosítson változtatson a termékben 2011-04-28

E9BSGHDPF0 391106	
JELMAGYARÁZAT	
CWI - Hideg tápvíz csatlakozás	3/4"
D - Lefolyó csatlakozás	2"
EI - Elektromos csatlakozás	230 V, 1N, 50/60
G - Gázcsatlakozás	1/2"
HWI - Meleg tápvíz csatlakozás	3/4"

900XP
Gázüzemű főzőüstök-direkt fűtés

391107



59785BL00

JELMAGYARÁZAT		E9BSGHDRF0 391107
CWI - Hideg tápvíz csatlakozás		$\frac{3}{4}$ "
D - Lefolyó csatlakozás		2"
EI - Elektromos csatlakozás		230 V, 1N, 50/60
G - Gázcsatlakozás		$\frac{1}{2}$ "
HWI - Meleg tápvíz csatlakozás		$\frac{3}{4}$ "