


**217683 (ECOG102K2G0)**

Skyline Pro S kombipároló dírtel vízbefecskendezéssel és érintőképernyős vezérléssel, 10 GN 2/1, gázüzemű, 3 főzési mód (recept, manuális), automata tisztítórendszer

**225663 (ECOG102K2G6)**

Skyline Pro S kombipároló dírtel vízbefecskendezéssel és érintőképernyős vezérléssel, 10 GN 2/1, gázüzemű, 3 főzési mód (recept, manuális), automata tisztítórendszer, 60Hz

### Rövid leírás

#### Termék szám

Kombipároló nagyfelbontású érintőképernyős kijelzővel, magyar nyelvű menüvel

- Direkt vízbefecskendezéses modell
- OptiFlow légkeringető rendszer 7 ventilátor sebességgel
- SkyClean: automata és beépített tisztítórendszer. 5 automata ciklus (enyhe, közepes, erős, extra erős, csak öblítés) és környezetbarát funkciók amivel energiát, vizet, vegyszert és öblítőszeret lehet megtakarítani
- Sütési ciklusok: Program mód (akár 1000 recept is elmenthető 16 lépésben); Manuális mód (párolási ciklus, légkeveréses ciklus, kombinált ciklus);, EcoDelta
- Különleges funkciók: MultiTimer sütés, Plan-n-Save az üzemelési költség csökkentéséért, Make-it-Mine a vezérlőpanel személyre szabásáért, SkyHub, MyPlanner, SkyDuo a SkyLine Chiller S sokkolóval történő összehangolt működéséért
- USB port a HACCP adatok, programok, beállítások letöltéséhez.
- Maghőmérő
- Dupla üvegajtó, LED világítás
- Rozsdamentes acél konstrukció
- 1 db 2/1GN tálcartartóval szállítva, 67 mm szintáv

### Fő jellemzők

- Nagy felbontású, teljesen érintőképernyős felhasználói kezelőfelület (több, mint 30 nyelven elérhető) - színvak barát panel.
- Bojler nélküli párasító funkció a nedvesség hozzáadásához és megtartásához a magas minőségű, következetes főzési eredmény eléréséhez.
- Száraz forró levegős ciklus (max. 300°C), mely ideális az alacsony páraszintű főzéshez. Automatikus párasítás (11 beállítás) a bojler nélküli gőzképzéshez:-0 = nincs hozzáadott nedvesség (barnítás, sütőben sütés, előfőzött étel)-1-2 = alacson
- EcoDelta főzés: maghőmérővel történő főzés, megtartva az étel maghőmérséklete és a sütőtér hőmérséklete közötti előre beállított hőmérséklet különbséget.
- Program mód: maximum 1000 recept tárolható el a sütő memóriájában, így ugyanazt a receptet bármikor megismételheti. A receptek 16 különböző kategóriába csoportosíthatóak. 16 lépcsős gyorsfűtési programok is elérhetőek.
- MultiTimer funkció: akár 20 különböző főzési ciklust irányítható egyazon időben, ezzel növelve a flexibilitást, kiváló eredményeket biztosítva. Maximum 200 MultiTimer program tárolható el.
- OptiFlow légkeringetés: maximális teljesítmény a sütési egyenletesség, valamint a hőmérséklet szabályzás terén, a speciális kialakítású kamárnak, a változatható sebességű ventilátornak és a légtelenítő szelepnek köszönhetően.
- 7 választható sebességű (300 - 1500 ford./perc), kétirányú ventilátor az optimális egyenletesség eléréséhez. A ventilátor kevesebb, mint 5 mp alatt megáll ajtónyitás esetén.
- Egy érzékelős maghőmérővel szállítva.
- A főzési ciklusokhoz fotók tölthetők fel.
- Automatikus gyors lehűtési és előmelegítési funkció.
- Csökkentett teljesítmény funkció a személyre szabott, lassú főzési ciklusokhoz.
- SkyClean: Beépített, automatikus öntisztító rendszer. 5 automata ciklus (lágy, közepes, erős, extra erős, csak öblítés), környezetbarát funkciók az energia-, víz-, vegyszer-, öblítőszer megtakarításhoz. Programozható. Késleltetett indítás is választható.
- 3 különböző vegyszer érhető el: szilárd, folyékony (opcionális tartozékot igényel), enzimatikus.
- Plan-n-Save funkció: a kiválasztott ciklus főzési folyamatait rendezi, optimalizálva a konyhai munkavégzést idő és energiahatékonyság szempontjából.
- A kezelői felület személyre szabható, lezárható.
- SkyHub: a felhasználó csoportosíthatja a kedvenc funkcióit a kezdőoldalon, így azonnal elérheti őket.
- A "MyPlanner" határidőnaplóként működik, melyben megtervezheti a napi feladatait, személyre szabott emlékeztetőket kaphat minden egyes feladatáról.
- SkyDuo: az egymáshoz csatlakoztatott sütő és a sokkoló hűtő kommunikál egymással (cook&chill), így optimalizálva az időt és a hatékonyságot (a

### Jóváhagyás

SkyDuo egységcsomag opcionális tartozékként rendelhető).

- Zsírkezelés: előkészítve egy beépített zsírleürítő és gyűjtő tartozékhoz a biztonságosabb működés érdekében (a speciális állvány opcionális tartozék).
- USB port a HACCP adatok letöltéséhez, főzési programok megosztásához, személyre szabható konfigurációkhoz. USB port a plug-in sous-vide maghőmérő behelyezéséhez (opcionális tartozék).
- HACCP monitorozásra és külső egységekre csatlakoztatható (opcionális tartozékok igényel).
- Képzések és utasítások egyszerűen elérhetőek a QR kód beolvasásával, bármely mobil készülékről.
- Hiba esetén automatikusan egy öndiagnosztizáló biztonsági módba kapcsol át a működőképesség fenntartása érdekében.
- Automatikus fogyasztás megjelenítés a ciklus végén.

### Konstrukció

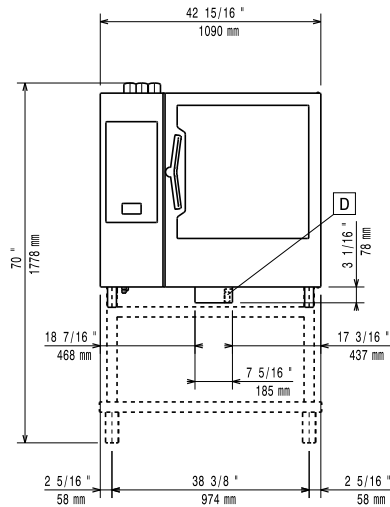
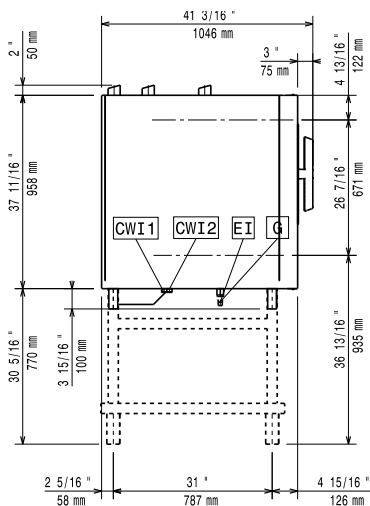
- Emberközpontú tervezés 4 csillagos ergonomiai és használhatósági tanúsítvánnyal.
- Szárny alakú fogantyú ergonomikus tervezéssel, kéz nélkül, könyökkel nyitható ajtó, mely egyszerűbbé teszi a tálcák mozgását (EPO-n regisztrált design).
- Dupla termoüvegezésű ajtó nyitott keretű konstrukcióval, a külső ajtópanel hidegen tartásához. Nyitható belső üveg az ajtón a könnyű tisztítás érdekében.
- Sima, higiénikus kamrabelső lekerekített sarkokkal az egyszerű tisztítás érdekében.
- AISI 304 rozsdamentes acél konstrukció.
- Előlről hozzáférhető vezérlőkártya a könnyű szervizelhetőségért.
- IPX5 vízvédelem.
- Szállított tartozék: 1 db GN 2/1 tálcátartó keret, 67 mm-es szintárvolsággal.

### Opcionális tartozékok

- Vízlágyító patronnal és áramlásmérővel PNC 920003 (intenzív gőzhasználat esetén)
- Vízlágyító sütőkhöz automatikus gyanta PNC 921305 regenerálással
- Gyanta tisztítószer vízlágyítóhoz PNC 921306
- Kerékkészlet 6 és 10 GN 1/1 és GN 2/1 PNC 922003  sütő állványhoz (nem szétszerelt állványhoz)
- Egy pár AISI304 rm acél rácpolc - PNC 922017  GN1/1
- Egy pár rács 8 egész csirkéhez (1,2kg) - PNC 922036  GN1/1
- AISI304 rm acél rács sütőkhöz - GN1/1 PNC 922062
- AISI304 rm acél rács sütőkhöz - GN2/1 PNC 922076
- Külső kézizuhany PNC 922171
- 1 pár AISI304 rm acél rácpolc PNC 922175
- Perforált alumínium/szilikon cukrászati PNC 922189  tálca - 400x600x38 mm
- Perforált alumínium sütőtepsi 4 oldalon PNC 922190  peremmel - 400x600 mm
- Alumínium cukrászati tálca 4 oldalon PNC 922191  peremmel - 400x600x20 mm
- 2 db. Sütőkosár PNC 922239

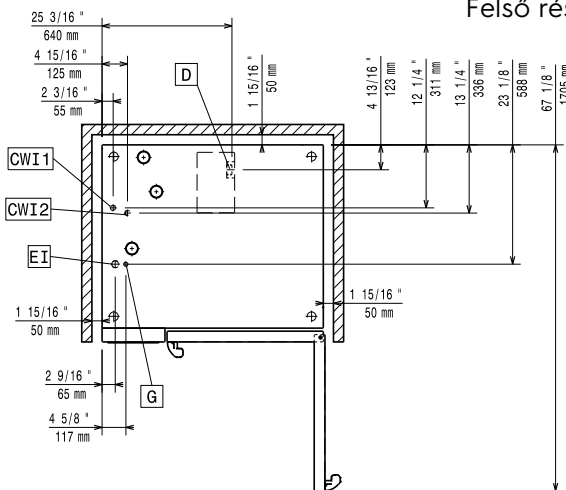
- AISI304 rm acél cukrászati tálca - 400x600 PNC 922264  mm
- Biztonsági ajtózárs egységcsomag PNC 922265
- Rács 8 egész csirkéhez (1,2kg) - GN1/1 PNC 922266
- USB szonda - sous-vide PNC 922281
- Univerzális nyárstartó keret egységcsomag, PNC 922325  6 rövid nyárssal, hosszanti és keresztirányú sütőkhöz
- Univerzális kosár nyárshoz PNC 922326
- 6 db. rövid nyárs PNC 922328
- Víz nanofilter 6 és 10 GN 2/1 és 20 GN1/1 és PNC 922344  2/1 sütőkhöz
- Külső fordított ozmózis szűrő 10 GN 2/1 és PNC 922345  20 GN sütőkhöz
- Multifunkciós kampó PNC 922348
- 4 peremes. láb 6 és 10 GN, 2", 100-130 mm PNC 922351
- Zsírgyűjtő tálca ürítővel - GN 2/1 H=60 mm PNC 922357
- Rács 8 egész kacsához (1,8kg) - GN1/1 PNC 922362
- Termál takaró 10 GN2/1 sütőkhöz PNC 922366
- Tálcátartó 6 és 10 GN 2/1 szétszerelt PNC 922384  állványhoz
- Falra szerelt vegyszertartó PNC 922386
- Tálcátartó regál kerekkel 10 GN 2/1 - 65 PNC 922603  mm szintáv
- Tálcátartó regál kerekkel 8 GN2/1 - 80 PNC 922604  mm
- Bekocsizható regáltartó 6 és 10 gn2/1 PNC 922605  sütőkhöz
- Cukrászati regál kerekkel 8 db. 400x600 PNC 922609  mm tálcához 10 GN2/1 sütőkhöz és sokkolóhoz, 80 mm szintáv
- Nyitott állvány tálcátartóval 6 és 10 GN 2/1 PNC 922613  sütőkhöz
- Külső összekötő kit, mosó/öblítőszer PNC 922618
- Összeépítő egységcsomag gázüzemű 6 PNC 922625  GN2/1 + 10 GN2/1 sütőkhöz
- Kocsi bekocsizható regálhoz 6 és 10 GN 2/1 PNC 922627  sütőkhöz és sokkolóhoz
- Kocsi mobil regáltartóhoz, 6GN2/1 + 6 vagy PNC 922631  10 GN2/1 sütőkhöz
- Rm acél ürítő készlet 6 és 10 GN 1/1 PNC 922636  sütőkhöz, átm=50 mm
- Műanyag ürítő készlet 6 és 10 GN 1/1 PNC 922637  sütőkhöz, átm=50 mm
- Kocsi 2 tartályos zsírgyűjtőkhöz PNC 922638
- Zsírgyűjtő kit, alsó nyitott szekrénybe PNC 922639  helyezhető (2 tartállyal és leürítővel)
- Bankett regál 51 tányérhoz, 10 GN2/1 PNC 922650  sütőkhöz, 75 mm szintáv
- Dehidrációs tálca, GN 1/1, H=20 mm PNC 922651
- Dehidrációs tálca, GN 1/1, sima PNC 922652
- Nyitott állvány 6 és 10 GN 2/1 sütőkhöz, PNC 922654  szétszerelt
- Hővédő lemez 10 GN 2/1 PNC 922664
- Hővédő lemez, torony konfiguráció, 6 GN PNC 922667  2/1 + 10 GN 2/1
- Átalakító készlet földgázzal PB-re PNC 922670
- Átalakító készlet PB-ről földgázra PNC 922671
- Füstgáz lecsapató gázüzemű sütőkhöz PNC 922678
- Egységcsomag sütő falhoz rögzítéséhez PNC 922687
- Tálcátartó 6 és 10 GN 2/1 sütő állványhoz PNC 922692

- 4 db állítható magasságú fekete láb 6 és 10 GN sütőhöz, 150-200 mm  PNC 922693
- Wifi tábla (NIU)  PNC 922695
- Alsó szekrénybe tehető vegyszer tartó  PNC 922699
- Szonda tartó folyadékhoz  PNC 922714
- Elszívóernyő ventilátorral 6 és 10 GN 2/1 sütőhöz (csak 225663)  PNC 922729
- Elszívóernyő ventilátor nélkül 6 és 10 GN 2/1 sütőhöz (csak 225663)  PNC 922734
- 4 db állítható magasságú láb 6 és 10 GN sütőhöz, 230-290 mm  PNC 922745
- Tepsi hagyományos sütéshez  PNC 922746
- Sütőlap, egyik oldala sima, a másik bordázott - 400x600x20 mm  PNC 922747
- Tapadásmentes GN1/1 tepsi, H=20 mm  PNC 925000
- Tapadásmentes GN 1/1 tepsi, H=40 mm  PNC 925001
- Tapadásmentes GN1/1 tepsi, H=60 mm  PNC 925002
- Sütőlap, egyik oldala sima, a másik bordázott - GN1/1  PNC 925003
- Alumínium grill, GN1/1  PNC 925004
- Tojás sütő 8 db. Tojáshoz, palacsintához  PNC 925005
- Lapos sütőtepsi 2 oldalon peremmel, GN1/1  PNC 925006
- Burgony sütő 2 db burgonyához, GN 1/1  PNC 925008
- Faforgács - tölgy - 450 gr  PNC 930209
- Faforgács - hikori fa - 450 gr  PNC 930210
- Faforgács - juhar - 450 gr  PNC 930211
- Faforgács - cseresznye - 450 gr  PNC 930212
- Összeépítő egységcsomag, korábbi GN2/1 állványhoz  PNC 930218

**Elülső**

**Oldal**


CWI1 = Bejövő hidegvíz  
 CWI2 = Bejövő hidegvíz 2  
 D = Leürítés  
 DO = Túlfolyó leürítő cső

EI = Elektromos csatlakozás  
 G = Gázcsatlakozás

**Felső rész**

**Elektromos**
**Tápfeszültség:**

217683 (ECO102K2G0)	220-240 V/1 ph/50 Hz
225663 (ECO102K2G6)	220-240 V/1 ph/60 Hz

**Felvett teljesítmény:**

1.5 kW

**Megszakító szükséges**
**Gáz**
**Gázteljesítmény:**

47 kW

**Standard gáz típus:**

Natural Gas G20

**ISO 7/1 gázcsatlakozás átmérő:**

1/2" MNPT

**LPG:**
**Teljes hőterhelés:**

217683 (ECO102K2G0)	160223 BTU (47 kW)
225663 (ECO102K2G6)	BTU (47 kW)

**Víz:**
**Bejövő víz "FCW" csatlakozás:**

3/4"

**Nyomás:**

1-4.5 bar

**Leürítés "D":**

50mm

Az Electrolux lágyvíz használatát javasolja.

Kérjük, a részletes vízminőséggel kapcsolatos információkért olvassa el a használati utasítást.

**Max. bejövő tápvíz**
**hőmérséklet:** 30 °C

**Keménység:**

5 °fH / 2.8 °dH

**Kloridok:**

&lt;10 ppm

**Vezetőképesség:**

&gt;285 µS/cm

**Installáció:**
**Rés:**

Rés: 5 cm hátul és jobb oldalon

**Javasolt szerviz rész:**

50 cm bal oldalon

**Kapacitás:**
**GN:**

10 - 2/1 Gastronorm

**Max. terhelhetési kapacitás:**

100 kg

**Technikai információ:**
**Ajtó zsanérok:**

Jobb oldal

**Külső méretek, szélesség:**

1090 mm

**Külső méretek, magasság:**

1058 mm

**Külső méretek, mélység:**

971 mm

**Külső méretek, súly:**

182 kg

**Nettó súly:**

182 kg

**Szállítási súly:**

209 kg

**Szállítási térfogat:**

 1.58 m<sup>3</sup>