

# HASZNÁLATI ÚTMUTATÓ



## Gázüzemű főzőlap

Nagy teljesítményű égővel



**SP-30 GLS / SP-60 GLS / SP-31 GLS / SP-62 GLS / SP-93 GLS**



**Olvassa el, és a készülék közelében őrizze meg jelen használati útmutatót.**



Gyártó: RM Gastro s.r.o.

Importőr: Vendi Hungária Kft.

Szervizbejelentés: a [www.vendi.hu](http://www.vendi.hu) weboldalon vagy a 74/510-054 106 telefonon.

## **NYILATKOZAT A SZABVÁNYOKKAL VALÓ MEGFELELESRŐL**

A gyártó kijelenti, hogy a készülékek megfelelnek a 2009/142/ES szabványoknak, a 22/1997, 258/2000, 258/200 határozatoknak, és a vonatkozó kormányhatározatoknak. A beszerelést az érvényes szabványoknak megfelelően kell elvégezni.

Figyelmeztetés. A gyártó nem vonható felelősségre bármilyen közvetlen, vagy közvetett kárért, amelyek a helytelen beszerelésből, beavatkozásból, vagy átalakításból származik, illetve az elégtelen karbantartásból, nem megfelelő használatból, vagy mások okból, amelyek az eladási állapotban lévő árucikkeknek lépnek fel. A jelen készüléket kizárólag szakképzett személyzet működtetheti, illetve használhatja. A gyártó, vagy engedéllyel rendelkező személy által beállított, és biztosított alkatrészeket a felhasználó nem alakíthatja át.

### **A KÉSZÜLÉK BESZERELÉSE**

A beszerelést, beállítást, a másfajta gázellátásra való átállítást, valamint a működésbe hozatalt kizárólag szakember végezheti, aki a vonatkozó szabványoknak és rendeletek szerinti engedélyekkel rendelkezik. A készüléket jól szellőző helyiségben kell elhelyezni.

Amennyiben lehetséges, helyezze a készüléket páraelszívó alá, hogy az égéstermékek eltávozhassanak. Az égéshez szükséges levegő mennyiség  $2\text{m}^3/\text{h}/\text{kW}$  a beszerelt készülék teljesítményéből.

A készüléket külön, illetve a mi cégünk által gyártott egyéb készülékekkel együtt lehet beszerezni. Az egyéb készülékektől való minimum 10 cm-es távolságot be kell tartani. Ezenkívül a termékeinket meg kell óvni attól, hogy éghető anyagokkal kapcsolatba kerüljenek. Amennyiben ez mégis megtörténhet, megfelelő átalakításokkal el kell érni, hogy a tűzveszélyes alkatrészeket megfelelően hőszigetelve legyenek (például helyezzen a készülék és a gyúlékony anyag közé azbesztlapot).

### **BIZTONSÁGI INTÉZKEDÉSEK AZ ČSN 061008ČL. 12-2 TŰZVÉDELMI ELŐÍRÁSOK ALAPJÁN**

- a készüléket kizárólag felnőttek működtethetik
- a készüléket biztonságosan kell működtetni a ČSN 332000-3 leirt általános környezetben

.A gázkészüléket ki kell kapcsolni, amennyiben olyan körülmények állnak fenn, amelyek ideiglenes égéstermék mennyiség, vagy gőzmennyiség növekedéshez vezethetnek, illetve olyan munkálatok előtt amelyek időszakosan tűz-, vagy robbanásveszélyesek, (pl.: linóleum ragasztás, PVC, stb.) .

- a készülék beszerelésének megkezdése előtt engedélyt kell kérni a gázbevezetéshez a gázszolgáltatótól.
- a készüléket úgy kell elhelyezni, hogy nem gyúlékony felületen álljon, vagy lógjon, ami minden oldalon 10 cm-rel nagyobb, mint a készülék. Semmilyen éghető anyagot sem szabad közvetlenül a készülékre helyezni, illetve a biztonsági távolságnál kisebb (a legkisebb távolság 50 cm a hő kibocsátás irányában, és 10 cm más irányokban). - a biztonsági távolságok különböző gyúlékonyságú anyagok esetén, valamint információk a különböző általánosan használt építési anyagok gyúlékonysága – lásd a felsorolást:

#### **Felsorolás:**

Az építési anyagok az anyagok és a termékek gyúlékonysága alapján történő csoportosítása (ČSN 730823)

A nem gyúlékony: gránit, homokkő, betonelemek, kerámia burkoló elemek, gipsz

B nehezen gyúlékonyak: akumine, heraklite, lihnos, itavere

C1 alig gyúlékony: leveles élőfa, furnérlemez, sirkoklit, műanyag laminált papír

C2 közepesen gyúlékony: rostlemez, solodure, parafalemez, gumi padlóburkolók

C3 könnyen gyúlékony: farostlemez, polisztrén, poliuretán, PVC

A készülékeket biztonságos módon kell elhelyezni, és állítható lábakkal kell felszerelni a magasság, és a kiegyensúlyozás érdekében.

Beszereleskor be kell tartani a tervet, valamint a biztonsági és higiéniaival kapcsolatos rendelkezéseket, a :

- ČSN 061008 a helyi eszközök tűzvédelméről, és a hőforrásokról, valamint a
- ČSN 332000-3 az elektromos eszközök környezetéről szóló rendelkezésekben foglaltakat.
- ČSN EN 1775 Gázellátás – Épületen belüli gázszereles – a legmagasabb működési nyomás < 5 bar – működési követelmények
- 185/2001 törvény § 10 bekezdése a hulladékokkal kapcsolatban

## MŰSZAKI ADATOK

A műszaki adatokat tartalmazó címke a készülék hátoldalán található. Tanulmányozza át a bekötés elektromos ábráját, és kövesse az összes utasítást a beszereles előtt.

Modell	Fűvóka	12,8 kWh/kg G 30/G 31 PROPAN / BUTAN 28 - 30 mbar	12,8 kWh/kg G 31 PROPAN 37 mbar	12,8 kWh/kg G 30/G 31 PROPAN / BUTAN 50 mbar	9,45 kWh/m <sup>3</sup> G 20 NATURAL GAS 20 mbar	Gázcső csatlakozási méret
SP – 30GLS 2x4,5 kW	Gázégő fűvóka 1/100 mm	105	105	90	160	G1/2"
	Fogyasztás	0,71kg/h	0,70kg/h	0,70kg/h	0,952m <sup>3</sup> /h	-
SP – 60GLS 4x4,5 kW	Gázégő fűvóka 1/100 mm 2x3,0kW	105	105	90	160	G1/2"
	Fogyasztás	1,42kg/h	1,40kg/h	1,40kg/h	1,904m <sup>3</sup> /h	-
SP – 90GLS 6x4,5 kW	Gázégő fűvóka 1/100 mm 3x3,0kW	105	105	90	160	G1/2"
	Fogyasztás	2,13kg/h	4,20kg/h	4,20kg/h	2,856m <sup>3</sup> /h	-
SP – 31GLS 1x4,5 kW	Gázégő fűvóka 1/100 mm 3x3,0kW	105	105	90	160	G1/2"
	Fogyasztás	0,335kg/h	0,350kg/h	0,350kg/h	0,476m <sup>3</sup> /h	-
SP – 62GLS 2x4,5 kW	Gázégő fűvóka 1/100 mm 3x3,0kW	105	105	90	160	G1/2"
	Fogyasztás	0,71kg/h	0,70kg/h	0,70kg/h	0,952m <sup>3</sup> /h	-
SP – 93GLS 2x4,5 kW	Gázégő fűvóka 1/100 mm 3x3,0kW	105	105	90	160	G1/2"
	Fogyasztás	1,065kg/h	2,10kg/h	2,10kg/h	1,428m <sup>3</sup> /h	-

## **Csővezeték a gázcsatlakoztatáshoz**

A gázcsatlakoztatást horganylemez, réz, vagy rugalmas acélcsőből készült vezetékkel kell elvégezni, és meg kell felelnie az érvényes szabványoknak. Minden készüléknek rendelkeznie kell zárható csappal a bejövő vezetéken, amely segítségével könnyen meg lehet szakítani a gázellátást.

A készülék beszerelése után ellenőrizni kell, hogy nincs esetleg gázszivárgás. A gázszivárgás ellenőrzését soha ne végezze nyílt lánggal. A gázszivárgás ellenőrzését ne végezze korróziót okozó anyaggal, hanem szappanos vízzel. A készülékeket a gyártó megfelelőképpen ellenőrizte. A gázfajta, a nyomás, és a készülék típusát tartalmazó adatok a készülék jellemzőit hordozó címkén található. Ellenőrizze a gáztípust, amely számára a készüléket beállították.

Ellenőrizze, hogy a készüléket arra a gáztípusra állították be, amelyet ön használ. A gáz típusa szerepel minden egyes készülék címkéjén.

A készülék átállítása más gáztípusra

A készüléket cseppfolyós gázra állították be és ellenőrizték (lásd a címkét). A készülék átállítását más gáztípusra kizárólag erre képzett szakember végezheti. A használati útmutatót tartalmazó csomagban megtalálja a fűvókákat.

A főégő fűvókáinak cseréje: D ábra.

Csavarja ki a csavarokat az aljlemezről, és vegye le az aljlemez (A), csavarja ki a (D) fűvókát, és csavarja be az új fűvókát, amely az igényelt gáztípushoz szükséges – lásd a műszaki diagramot. A levegőbemenetet nem szükséges beállítani.

### **Fontos:**

A készülék más gáztípusra való átállítás után a címkén lévő adatokat módosítani kell!

### **A készülék működésének az ellenőrzése:**

- ellenőrizze, hogy nincs gázszivárgás
- ellenőrizze a gyújtást, és a főégő lángját
- ellenőrizze a gyújtást, és a főégő lángját a minimális teljesítmény esetén (sporo)
- ellenőrizze, hogy az égő lángja érinti-e a fűtőelemet, és, hogy kék színű-e
- javasoljuk, hogy a felhasználó kövesse a használati utasításokban leírtakat a készülék használata során

### **A láng alacsony teljesítményre való beállítása (sporo):**

Állítsa be az alacsony teljesítményt (sporo), azután állítsa be a lángot a csavarral, amely a csap testében található, a tengelye mellett.

A beállítás folyamata:

- távolítsa el a csap beállító gombját (húzza maga felé)
- a csap tengelye mellett található egy rés a beálláshoz.
- állítsa be a lángot a kisméretű lapos csavarhúzó segítségével

### **Karbantartás:**

Javasoljuk, hogy ellenőriztesse a készülékét évente egyszer szakszerviz segítségével. Kizárólag szakavatott és képzett személyek szerelhetik a készüléket.

### **Előfordulhat, hogy a készülék hasznos élettartama során némely alkatrészt ki kell cserélni:**

piezzo-elektromos elektródák, az olvadó biztosíték szenzora

Cserélje ki a piezzo-elektromos elektródát és az olvadó biztosíték szenzorát: D ábra

Csavarja ki a csavarokat és távolítsa el az aljlemez (17), csavarja ki az elektróda és a szenzor tartóját (26), húzza ki, és távolítsa el az elektródát (27) vagy a szenzort (23). Az alkatrész beszerelése azonos módon, fordított sorrendben történik.

## A főégő begyújtása és a hőmérséklet beállítása: A, B ábrák

Fordítsa el a beállító gombot (1) a „főégő meggyújtása” helyzetbe, azután nyomja le, és tartsa lenyomva. Nyomja meg a gyújtószerkezet piezo gombját többször (1), amíg az égő meggyullad. Az égő meggyulladás után tartsa a (1) gombot lenyomva több másodpercig, amíg az termikus biztosíték felforrósodik. Ezután engedje el a gombot. Ha a láng kialszik, ismételje meg a folyamatot.

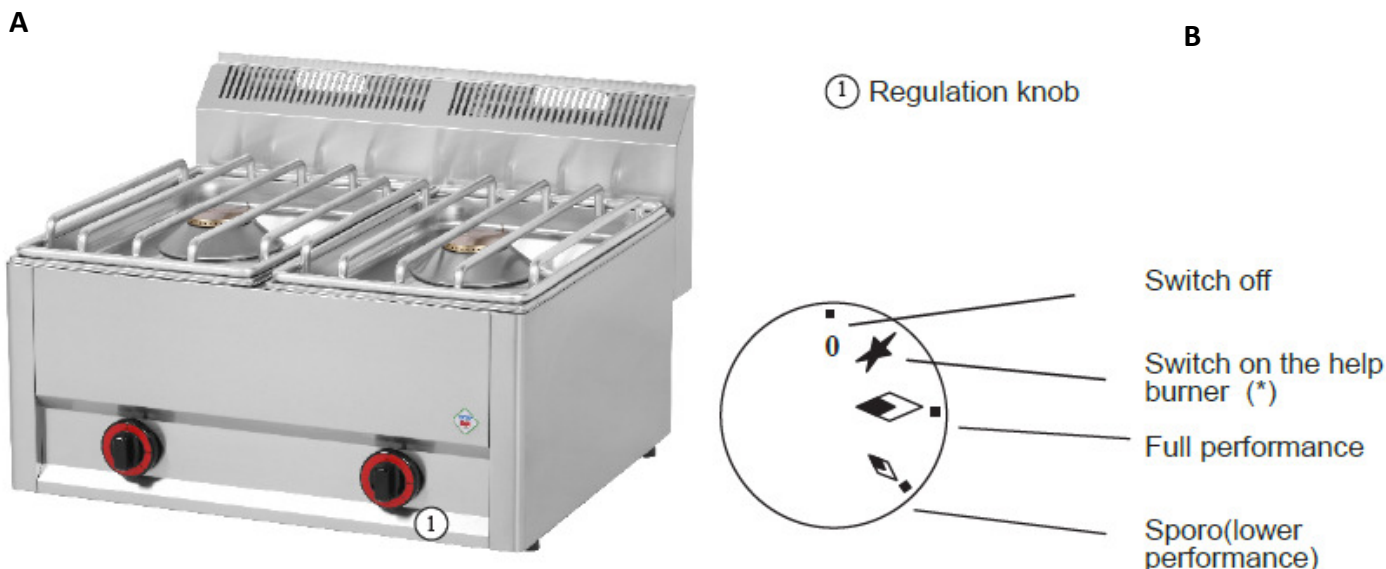
### - alacsonyabb teljesítmény sporo: A. B ábrák

A (1) gomb „sporo” helyzetbe való állításával, az égőt a „sporo” üzemmódra állítja (alacsonyabb teljesítményre).

### - hogy kell kikapcsolni a készüléket A,B ábrák

Fordítsa el a (1) gombot a “0” helyzetbe.

A készüléket csak felügyelet mellett szabad működtetni.



## AZ ÉGÉSTERMÉK GÁZOK ELVEZETÉSÉRE VONATKOZÓ UTASÍTÁSOK:

Az A típusú készülékek (lásd a címkén a jellemzőket). Az A típusú készülékek azok a készülékek, melyeket nem kéményre csatlakoztattak vagy más eszközhöz, amelyen keresztül távozik az égéstermék.

Ezeknek a készülékeknek a helyiségben kell elhelyezni megfelelő szellőzést a ČSN 12 7010:1986 and ČSN 1207040:1986. előírások szerint. Meg kell akadályozni az ártalmas anyagok nagy koncentrációban történő felhalmozódását (biztosítani kell a higiéniai szabványokat 39/78 46 iránymutatás szerint).

Megjegyzés: A készüléket csak felügyelet mellett használja!

## TISZTÍTÁS ÉS KARBANTARTÁS

A készüléket naponta meg kell tisztítani. Távolítsa el a rozsdamentes rácsokat. Mossa le a rozsdamentes acélból készült részeket nedves textíliával, és súrolószer-mentes mosogatószerrel, azután tiszta vízzel öblítse le azokat, és száraz ronggyal törölje le.

Tanácsok az egyes részek tisztítására:

Távolítsa el az égő felső részét a láng elválasztót, tegye vízbe áztatni majd gondosan mossa le. Vigyázzon, hogy ne kerüljön víz vagy szennyeződés a fúvókákba, mert a fúvóka eltömődik és blokkolja az égést.

## **MI A TEENDŐ ÜZEMZAVAR ESETÉN**

Kapcsolja ki az gázellátást, és hívja a kereskedő szakemberét.

## **GARANCIA ÉRVÉNYESSEGE**

A garancia nem vonatkozik az összes fogyóeszközre, amelyek az üzemszerű használat során elhasználódnak (gumi tömítőelemek, üveg és műanyag alkatrészek, stb.). A garancia nem vonatkozik azokra a készülékekre, amelyeket nem az útmutató szerint szereltek be, és nem szakavatott szerelő végezte a beszerelést, a vonatkozó szabványoknak megfelelően, valamint abban az esetben sem, amikor valaki nem megfelelően kezelte a készüléket (a belső szerkezetbe beavatkozott), illetve amennyiben a készüléket szakképzetlen személyzet működtette, vagy nem a használati útmutatónak megfelelően tette azt. A garancia nem érvényes természeti okokból bekövetkezett károsodás esetén, illetve ha külső beavatkozás történt.

A vásárlás napjától számított 1 évig érvényes a garancia a sütőre, a társaságunk által a garanciafüzetben és a weboldalunkon található üzleti feltételekben meghatározott garanciális feltételek betartása mellett.

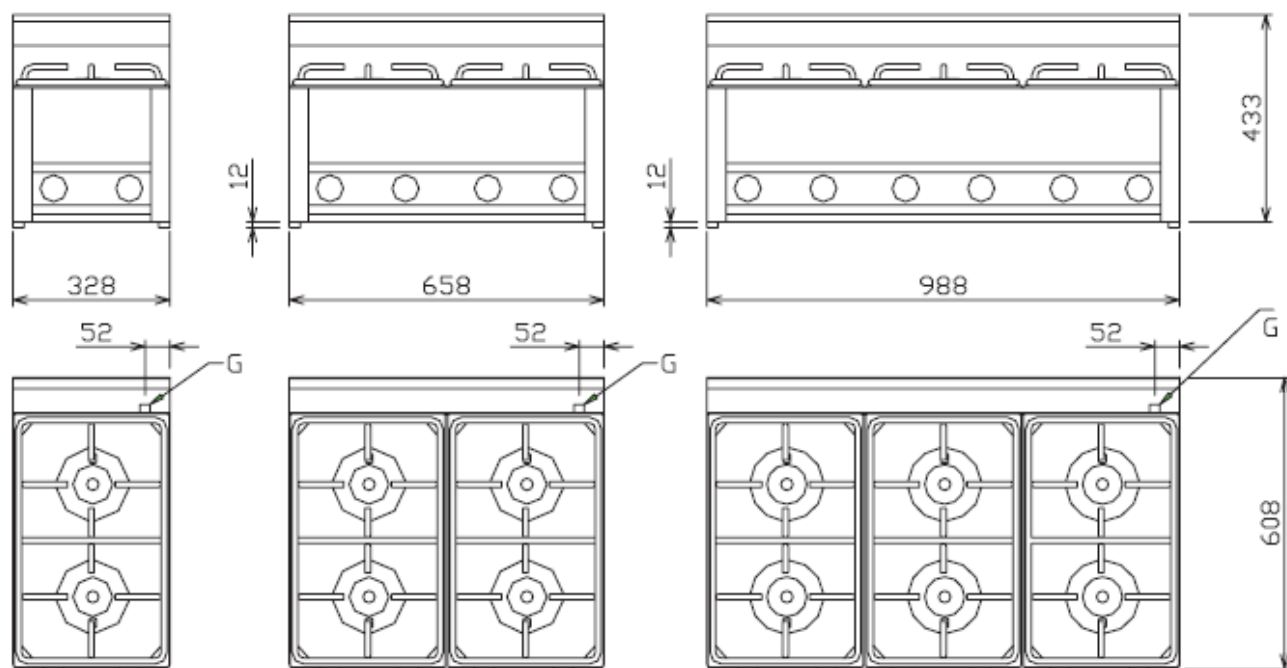
## **Ártalmatlanítás, környezet**

Élettartama végén, a készüléket az akkor hatályos előírásoknak és irányelveknek megfelelően ártalmatlanítsa. A csomagoló anyagokat, mint műanyag, fa és papír, a megfelelő konténerbe helyezze!

SP 30GLS

SP 60GLS

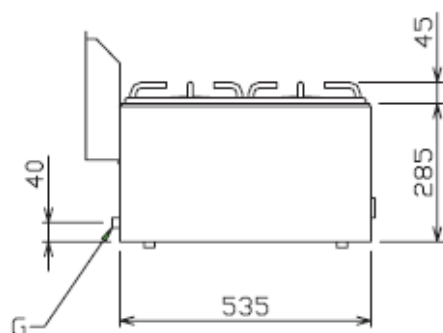
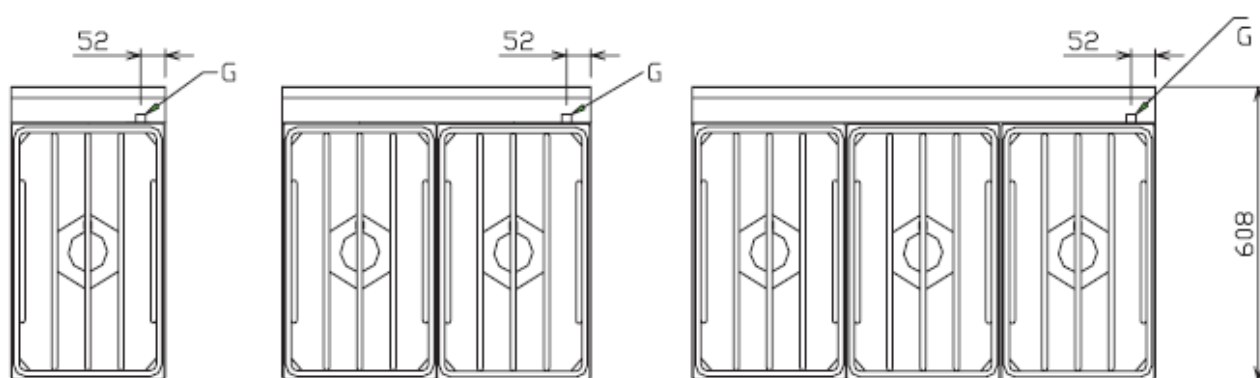
SP 90GLS



SP 31GLS

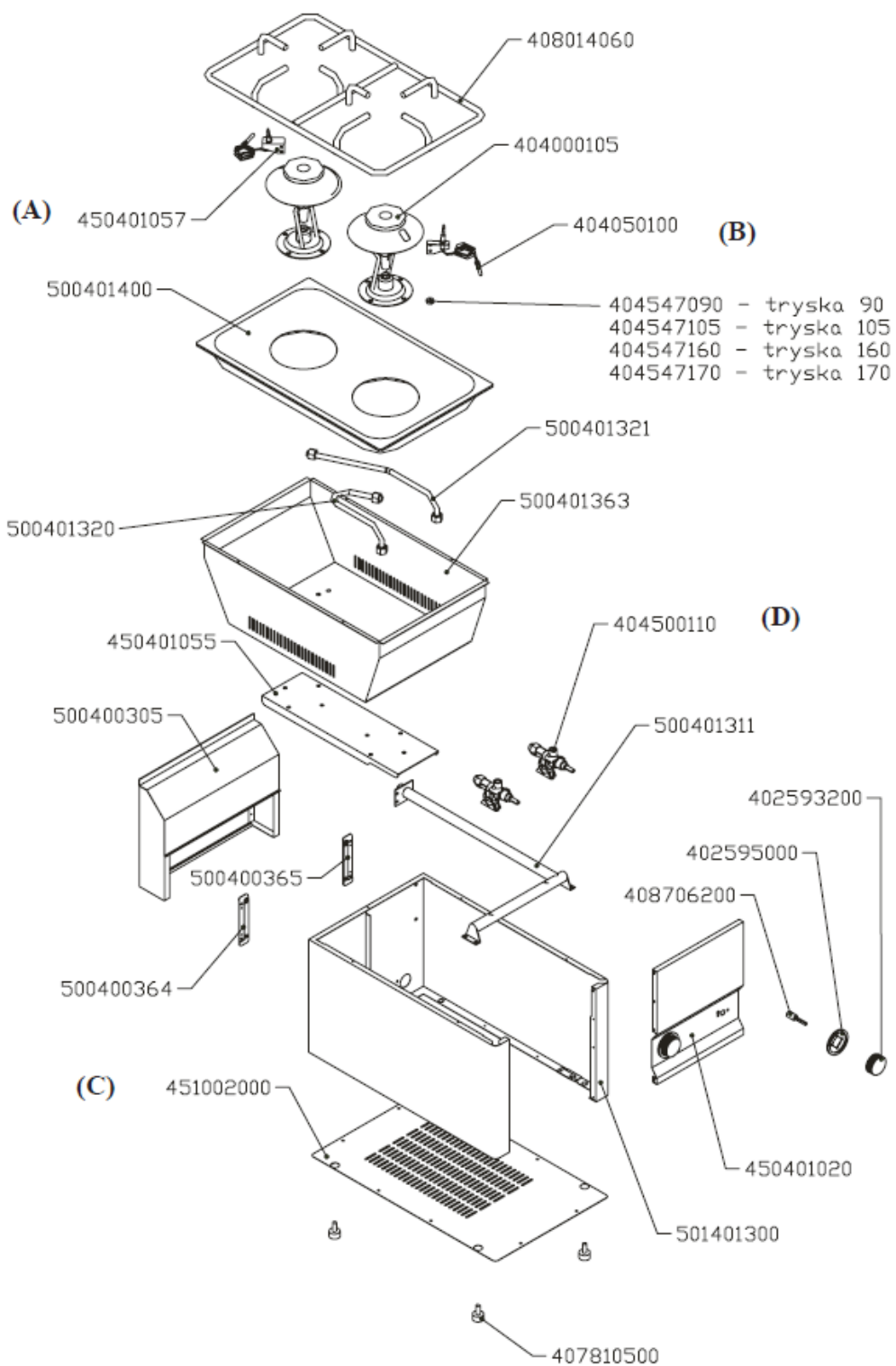
SP 62GLS

SP 93GLS



G = gázellátás

**Picture / Bild / Immage D (SP-30GLS) :**





**Picture / Bild / Immage D (SP-60GLS) :**

