

**TILTING - TYPE VEGETABLE WASHER 10-40 Kg**  
**LAVAVERDURE A VASCA RIBALTABILE 10-40 Kg**

<b>PNC</b>	<b>Model</b>	<b>Ref.</b>	<b>Page</b>
660 034	LV 300R	a	1-2-3
660 030	LV 301R	b	1-2-3

**Index**

Pag. 1 Tank, water system  
2 Components, hoisting gear  
3 Pump ,electrical components  
4-5 Spare parts list

**Indice**

Vasca, impianto idraulico  
Componenti meccanismo di sollevamento  
Pompa, componenti elettrici  
Lista ricambi

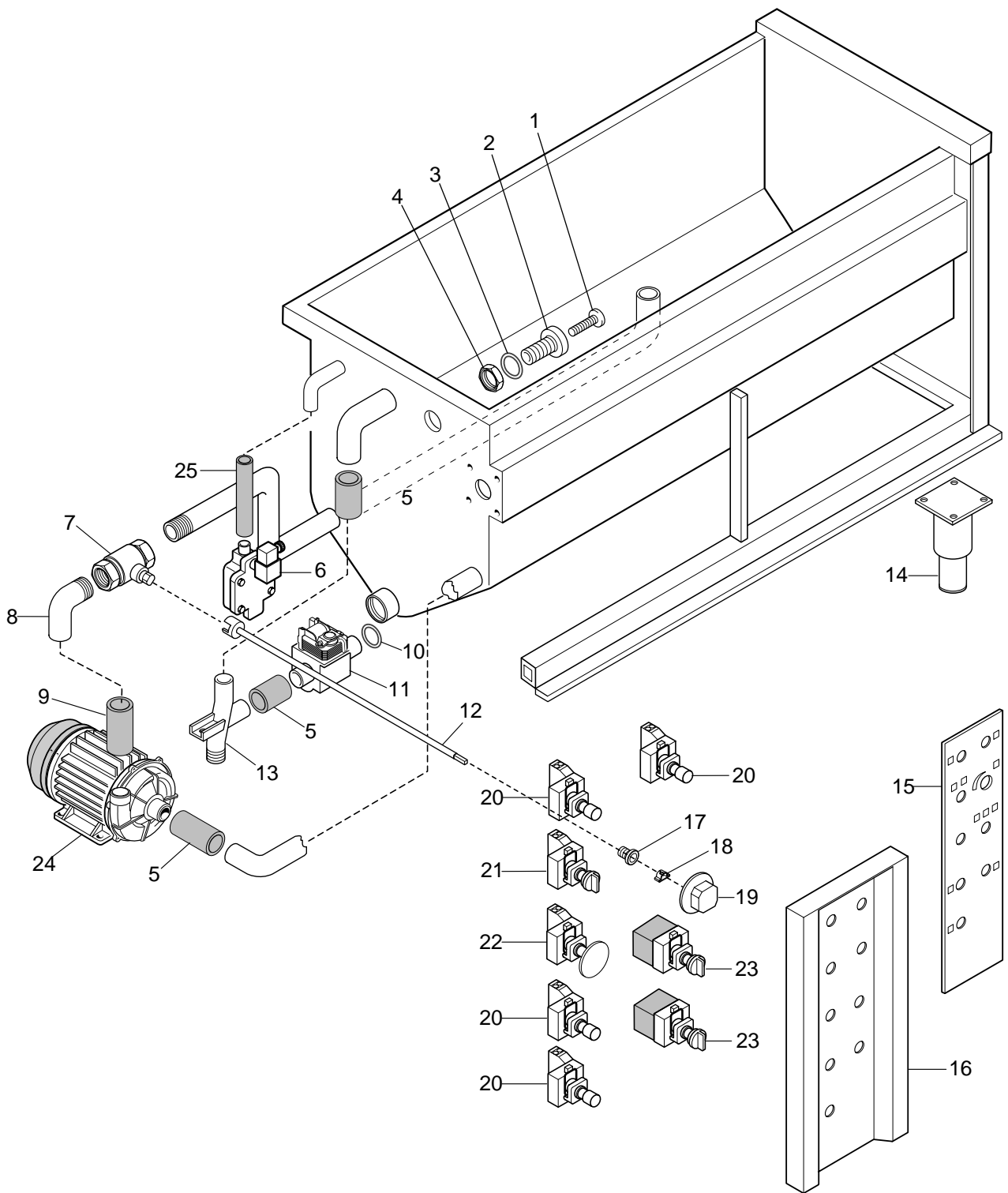
**Brand / Marchio :** Z- P  
**Factory code:** PCM

OS/DOC

From ser. nr. / Da Ser. Nr.: 745.....

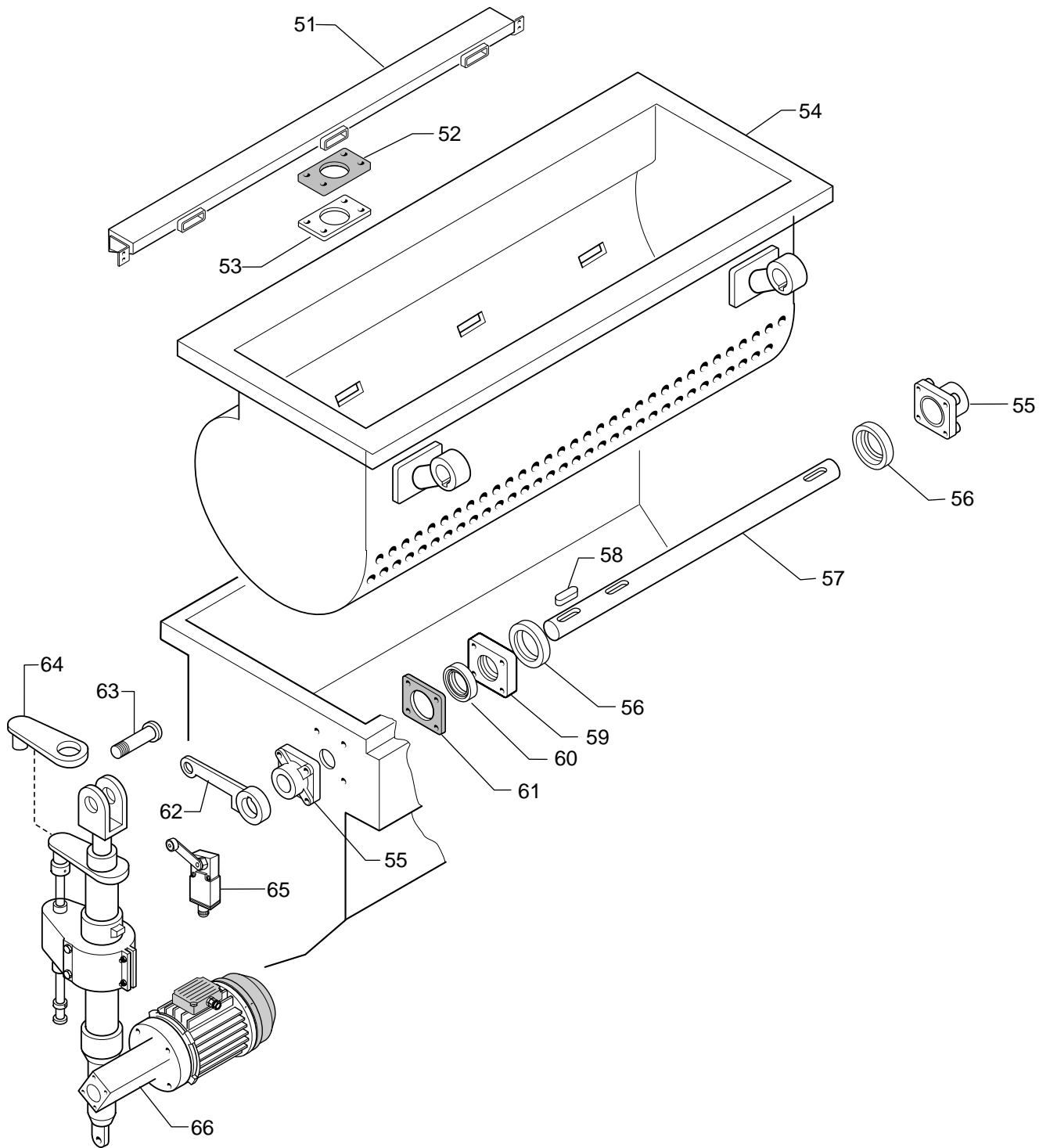
Ed. 0002

Doc. Nr.: **1 - 61 005**



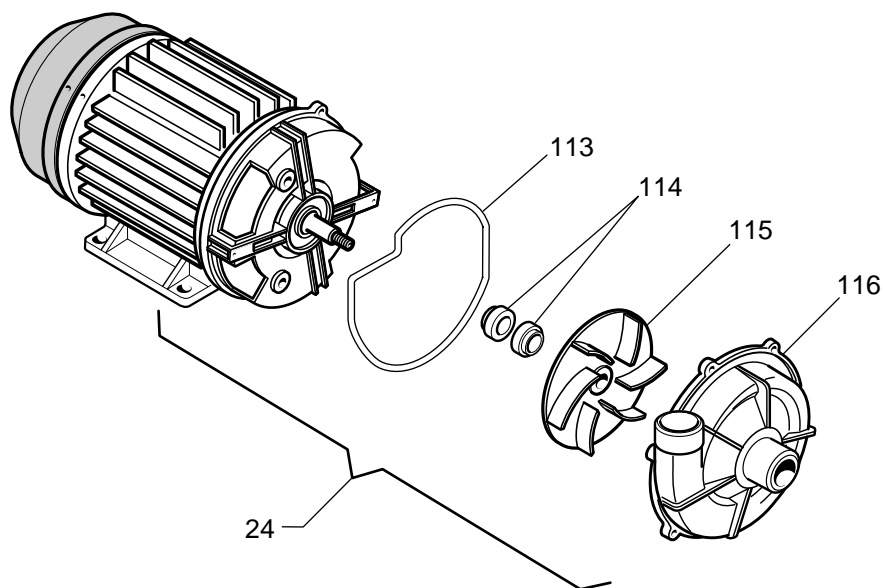
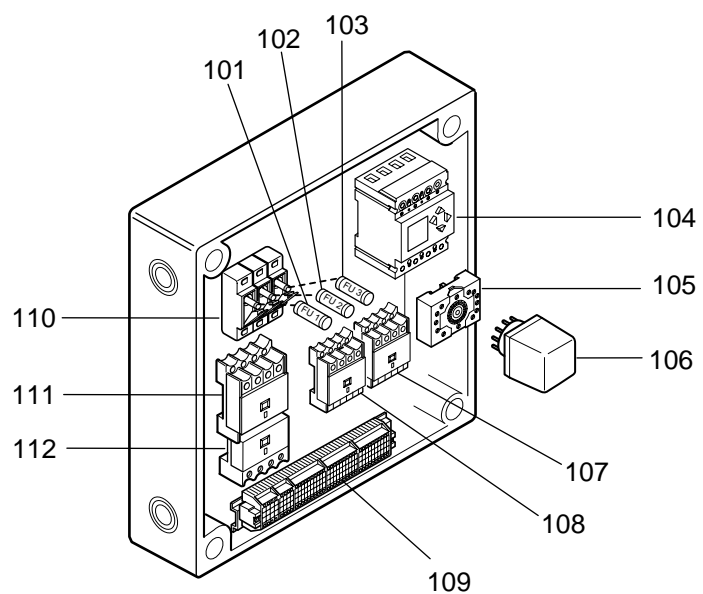
TILTING - TYPE VEGETABLE WASHER 10-40 Kg  
 LAVAVERDURE A VASCA RIBALTABILE 10-40 Kg

LV 300-301



TILTING - TYPE VEGETABLE WASCHER 10-40 Kg  
 LAVAVERDURE A VASCA RIBALTABILE 10-40 Kg

LV 300-301



TILTING - TYPE VEGETABLE WASCHER 10-40 Kg  
 LAVAVERDURE A VASCA RIBALTABILE 10-40 Kg

LV 300-301

**Tilting-type vegetable wascher 10-40 Kg**  
**Lavaverdure a vasca ribaltabile 10-40 Kg**

PNC	Model	Ref.
660 034	LV 300 R	a
660 030	LV 301 R	b

Pos	Code	Dis.	Descrizione	Description	Ref. / Notes
			<b>Pagina 1</b>	<b>Page 1</b>	
1	033477	019150201	Sonda, livello acqua	Probe, water level	
2	033478	035005500	Boccola, sonda livello	Bushing, level probe	
3	033473	020504300	Anello di tenuta O -Ring	O-Ring	
4		018147800	Dado per boccola	Nut, bushing	
5		020508600	Tubo gomma øi 60 mm	Rubber pipe diam. 60 mm	
6	033480	022150800	Elettrovalvola 1"	Electrovalve 1"	24 V 50 Hz
7	032721	022100400	Valvola a sfera 1 1/2 "	Ball valve 1 1/2"	
8		050004400	Tubo raccordo	Pipe fitting	
9		023151000	Tubo gomma øi 50 mm	Rubber pipe diam. 50 mm	
10	033472	020504200	Anello di tenuta O -Ring	O-Ring	
11	046432	022152400	Valvola di scarico motorizzata	Drain valve, motorized	
12	033476	050003200	Asta prolunga x rubinetto	Extension, tap	
13		050011100	Raccordo di scarico	Pipe fitting, drain	
14	048579	050000900	Piede	Foot	
15		020502700	Membrana cruscotto	Membrane, control panel	a
15	033493	020502101	Membrana cruscotto	Membrane, control panel	b
16	033497	050003100	Cruscotto LV 300	Control panel LV300	
17	033481	019305400	Boccola x maniglia	Bushing, handle	
18	025245	023160600	Molletta per manopola	Spring, knob	ZGI 214590701
19	002672	020503800	Manopola per valvola sfera	Knob, ball valve	ZGI 548837200
20			Pulsante movimento cesto	Push button	
21			Interruttore on-off	On-off switch	
22			Pulsante emergenza	Emergency switch	
23			Selettore cicli	Selector, cycles	
24	033484	016000100	Elettropompa	Electric pump	art. 1225/A HP 1,5
25		020505700	Tubo gomma øi 1"	Rubber pipe diam. 1"	
			<b>Pagina 2</b>	<b>Page 2</b>	
51		050000301	Conduttura per ugelli	Pipeline, nozzle	
52	033474	020502000	Guarnizione per conduttura	Gasket, pipeline	
53		031018600	Piastra per guarnizione	Plate, gasket	
54		051002500	Cesto	Basket	
55	033469	008112800	Supporto cuscinetto	Bearing bracket	UCF 206
56	033468	035004100	Boccola per albero cestello	Bushing, basket shaft	
57	033466	035003800	Albero per cesto	Shaft, basket	
58	033471	001540300	Chiavetta inox	Spanner, inox	8x35 mm
59	033467	050003500	Piastra per cuscinetto	Plate, bearing	
60	033470	088000300	Anello di tenuta	Sealing ring	

**Tilting-type vegetable wascher 10-40 Kg**  
**Lavaverdure a vasca ribaltabile 10-40 Kg**

PNC	Model	Ref.
660 034	LV 300 R	a
660 030	LV 301 R	b

Pos	Code	Dis.	Descrizione	Description	Ref. / Notes
61	033465	020502500	Guarnizione x piastra	Gasket, plate	
62	033475	050003400	Leva sollevamento cestello	Lever, hoisting basket	
63	033608	035004600	Perno per leva	Pin, lever	
64	033591	013003300	Leva anteriore attuatore	Lever, hoist elevator	
65			Interruttore fincorsa	Stroke switch	
66	033479	013000100	Attuatore lineare	Hoist elevator	
			<b>Pagina 3</b>	<b>Page 3</b>	
101			Fusibile	Fuse	FU1
102			Fusibile	Fuse	FU2
103			Fusibile	Fuse	FU3
104			Programmatore elettronico	P.C.B.	b
105			Zoccolo per regolatore livello	Loktbase, level control	
106	004064	055000900	Regolatore di livello	Level control	b
107			Contattore	Contactor	
108			Contattore	Contactor	
109			Morsettiera	Terminal board	
110	003692	005103800	Portafusibili 1P	Fuse holder 1P	PCH 1x38
111			Contattore	Contactor	
112			Rele' termico	Thermal relay	
113			Guarnizione x flangia	Gasket , flange	
114			Tenuta x albero motore	Shaft sealing, motor	
115			Girante pompa	Pump wheel	
116			Chiocciola x pompa	Pump shell	