



S I S T E M A  
**PROJECT**<sup>®</sup>  
DISHWASHING EQUIPMENT

# S 100

---

**The ultimate potwasher.**  
***La lavaoggetti per eccellenza.***

---



# S100

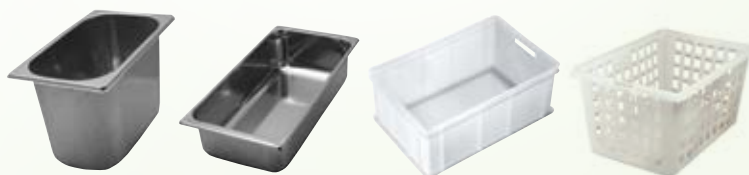
**IT**  
**La lavaoggetti per eccellenza**  
Adatta a qualsiasi tipo di oggetto da lavare: vassoi, teglie, pentole grazie alla griglia di supporto inox 550 x 700 mm con una porta che misura 50 cm.

**EN**  
**The ultimate potwasher**  
Suitable for any wash item: trays, pots and pans thanks to the 550 x 700 mm stainless steel grid with a 500 mm door height.

**FR**  
**Le lave-ustensiles par excellence**  
Indiqué pour tout type d'ustensile à laver : plateaux, plaques, casseroles, grâce à sa grille de support de 550 x 700 mm et à sa porte de 50 cm.

**DE**  
**Die Utensilienspülmaschine par excellence**  
Eignet sich für jegliche Utensilien wie Tablett, Backbleche und Töpfe dank der rostfreien Gitterfläche mit 550 x 700 mm sowie einer 50 cm großen Tür.

**ES**  
**El lavaperolas por excelencia**  
Adecuado para cualquier tipo de objeto a lavar: bandejas, bandejas de horno y ollas gracias a la red de soporte de acero inoxidable de 550 x 700 mm con una puerta que mide 50 cm.



**IT****Versatilità massima**

Le sue misure e una dotazione completa la rendono la scelta ideale per gastronomie, macellerie e panetterie. Tutte le funzioni inclusi dosatori e temperature sono regolabili dal display elettronico. Il controllo autodiagnostico segnala gli errori in caso di malfunzionamento.

**Doppia pompa di lavaggio**

Macchina interamente doppia parete con doppio dosatore, questo modello è fornito di due pompe di lavaggio da 700 W che permettono di affrontare i residui di sporco più ostici tipici dei locali in cui si consiglia l'utilizzo di questa lavaggetta.

**Performance insuperabili**

Un sistema di lavaggio brevettato uniforma la pressione in tutta l'estensione dei bracci di lavaggio garantendo risultati superbi da ogni singolo getto d'acqua.

**Caratteristiche**

- Ciclo da 60", 120", 180", 240".
- Costruzione doppia parete
- Doppia pompa di lavaggio
- Dosatori peristaltici temporizzati
- Piedini regolabili
- Filtro pompa e filtro vasca inox
- Bracci di lavaggio inox
- Thermal interlock

**DOTAZIONE STANDARD:**

supporto inox 55 x 70 cm, cesto vassoi 55 x 55 cm, 1 cesto pentole 55 x 55 cm, 1 inserto stoviglie per cesto pentole, dosatore brillantante peristaltico temporizzato, dosatore detergente peristaltico temporizzato, elettrovalvola per acqua calda, valvola anti-inquinamento, canna di carico e scarico.

**OPTIONAL**

- Pompa di scarico, Air break tank.

**EN****Maximum versatility**

The perfect choice for deli shops, butcheries and bakeries because of its dimensions and a complete range standard equipment. Every function, including dosing pumps and temperatures, can be adjusted with the electronic control panel. The self diagnosis function reports an error message in the event of a malfunction.

**Double washing pump**

Full double skin machine with two dosing pumps, this model has two 700W washing pumps in order to challenge even the stubborn dirt that we can find in most of the sites where a potwasher is required.

**Ultimate performance**

A patented wash distribution assembly equalises wash pressure across the full length of the stainless steel wash arm delivering full pressure and a superb result from every wash jet.

**Features**

- 60", 120", 180", 240".
- Double skin chassis
- Double washing pump
- Peristaltic dosing pumps
- Adjustable feet
- Stainless steel primary pump filter and secondary tank filter
- Stainless steel washing arms
- Thermal interlock

**STANDARD EQUIPMENT:**

55 x 70 cm stainless steel grid, 1 tray rack 55 x 55 cm, 1 pot rack 55 x 55 cm, 1 dish insert for pot rack, rinse-aid dosing pump, detergent dosing pump, electrovalve for hot water, anti-pollution device, inlet pipe, drain pipe.

**OPTIONAL**

- Drain pump, Air break tank.

**FR****Polyvalence maximale**

Ses dimensions et son équipement complet en font le modèle idéal pour les restaurants, boucheries et boulangeries. Toutes les fonctions, y compris doseurs et températures, sont réglables depuis le panneau de commande électronique. Le système d'auto-diagnostic signale toutes les erreurs en cas de problèmes de fonctionnement.

**Double pompe de lavage**

Appareil entièrement à double paroi avec double doseur, équipé de deux pompes de lavage de 700 W pour éliminer toutes les saletés les plus incrustées typiques des établissements où il est conseillé d'utiliser des lave-ustensiles.

**Prestations incomparables**

Un système de lavage breveté uniformise la pression sur toute la longueur des bras de lavage, garantissant ainsi d'excellents résultats sur chaque jet d'eau.

**Caractéristiques**

- Cycle de 60", 120", 180" et 240"
- Double paroi
- Double pompe de lavage
- Doseurs péristaltiques temporisés
- Pieds réglables
- Filtre pompe et filtre cuve inox
- Bras de lavage inox
- Sécurité thermique de porte

**ÉQUIPEMENT STANDARD:**

support inox 55 x 70 cm, panier pour plateaux 55 x 55 cm, 1 panier pour casseroles 55 x 55 cm, 1 insert vaisselles pour panier casseroles, doseur liquide de rinçage péristaltique temporisé, doseur liquide de lavage temporisé, électrovanne pour l'eau chaude, clapet anti-pollution, joint de chargement et vidange.

**ACCESSOIRES**

- Pompe de vidange, Air break tank

**DE****Maximale Vielseitigkeit**

Aufgrund ihrer Maße und einer umfassenden Ausstattung ist sie für Gastronomiebetriebe, Metzgereien und Bäckereien die ideale Wahl. Alle Funktionen einschließlich Dosierer und Temperatur sind über die elektronische Anzeige einstellbar. Das Selbstdiagnose-System zeigt im Fall einer Funktionsstörung die Fehler an.

**Zwei Waschpumpen**

Komplett doppelwandige Spülmaschine mit zwei Dosierern, dieses Modell ist mit zwei Waschpumpen mit 700 W ausgestattet, wodurch hartnäckigste Verschmutzungen bekämpft werden können, welche für Lokale üblich sind, wo die Verwendung dieser Utensilienspülmaschine empfohlen ist.

**Unübertreffliche Leistung**

Ein patentiertes Spülsystem sorgt für einheitlichen Druck auf der gesamten Länge der Sprüharme und garantiert so hervorragende Ergebnisse bei jedem einzelnen Wasserstrahl.

**Eigenschaften**

- Spülprogrammdauer 60", 120", 180", 240".
- doppelwandige Bauweise
- zwei Waschpumpen
- zeitgesteuerte peristaltische Dosierer
- regulierbare Stellfüße
- Pumpenfilter und Tankfilter aus Edelstahl
- Sprüharme aus Edelstahl
- Thermal Interlock

**STANDARD AUSSTATTUNG:**

Edelstahl-Korb 55 x 70 cm, Korb für Tablets 55 x 55 cm, 1 Korb für Töpfe 55 x 55 cm, 1 Geschirreinsatz für Topfkorb, zeitgesteuerter peristaltischer Klarspülmitteldosierer, zeitgesteuerter Spülmitteldosierer, Magnetventil für Warmwasser, Rückschlagventil, Zu- und Ablaufrohr.

**EXTRAS**

- Ablaufpumpe, Air-Break-Tank.

**ES****Máxima versatilidad**

Sus medidas y una gama completa lo convierten en la elección ideal para charcuterías, carnicerías y panaderías. Todas las funciones, incluidos los dosificadores y las temperaturas, son ajustables desde la pantalla electrónica. La comprobación de autodiagnóstico indica errores en caso de mal funcionamiento.

**Dos bombas de lavado**

Máquina doble pared con doble dosificador, con dos bombas de lavado 700 W que permiten hacer frente a todos los residuos típicos de los locales en los que se recomienda el uso de este lavaperolas.

**Rendimiento insuperable**

Un sistema de lavado patentado uniformiza la presión en toda la extensión de los brazos de lavado en acero inox, garantizando resultados excelentes de cada chorro de agua.

**Características**

- Ciclo de 60", 120", 180", 240"
- Construcción doble pared
- 2 bombas de lavado
- Dosificadores peristálticos temporizados
- Pies ajustables
- Filtro cuba y filtro bomba en acero inoxidable
- Brazos de lavado de acero inoxidable
- Thermal interlock

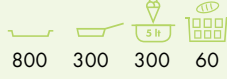
**STANDARD:**

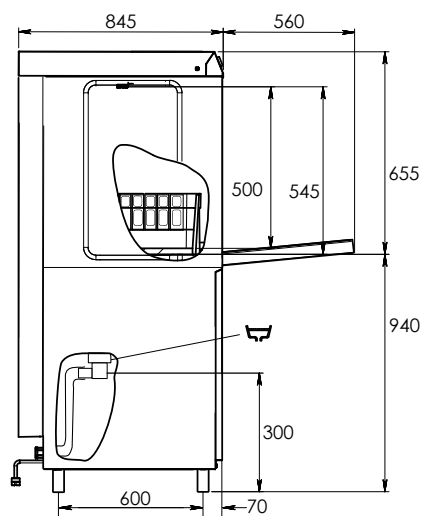
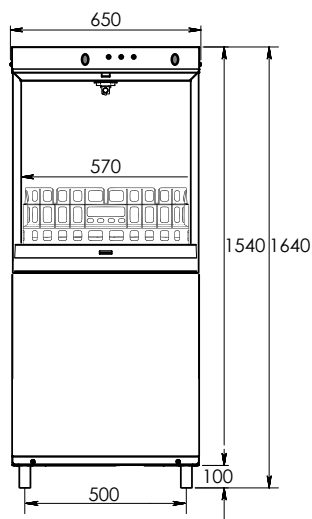
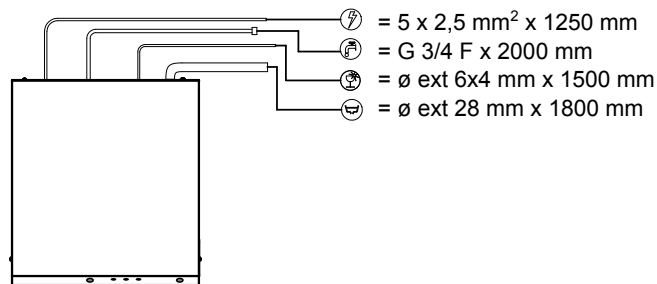
red de apoyo en acero inoxidable 55 x 70 cm, cesta de bandejas de 55 x 55 cm, 1 cesta para ollas 55 x 55 cm, 1 inserto para platos, 1 porta cubiertos, dosificador peristáltico temporizado, dosificador de detergente temporizado, válvula solenoide para agua caliente, válvula anti contaminación, manguito de carga y desagüe.

**OPCIONAL**

- Bomba de drenaje, Air break tank.



S100	
<b>Dimensioni / Peso / Volume</b> Dimensions / Weight / Volume Dimensions / Poids / Volume Massen / Gewicht / Volumen Dimension / Peso / Volumen	650 x 845 x H 1540 142 Kg / 1,183 m <sup>3</sup>
<b>Apertura porta</b> Open door height Hauteur porte Türöffnung Altura puerta	545mm
<b>Altezza massima stoviglie</b> Max. height dishes Hauteur utile Max höhe der gerichte Altura máxima de platos	500 mm
<b>Produzione Oraria</b> Output Pcs/H Production Pieces/H Spülleistung Pro Stunde Produccion Horaria	 800 300 300 60
<b>Alimentazione Elettr.</b> Electrical Input Alimentation El. Elektroanschluss Tension	400 V 3N+T 50 Hz
<b>Potenza Totale</b> Total Power Puissance Totale Anschlusswert Potencia Total"	9320 W
<b>Resistenza Boiler</b> Boiler Heating Elem. Resist. Chaudiere Boiler Heizung Resistencia Calderin	8000 W
<b>Resistenza Vasca</b> Tank Heating Elem. Resist. Cuve Tankheizung Resistencia Cuba	3 x 1500 W
<b>Pompa Di Lavaggio</b> Wash Pump Pompe De Lavage Spülpumpe Bomba De Lavado	2 x 660 W / Q = 175 lt/m Hmax = 14 mt
<b>Capacità Vasca</b> Tank Capacity Capacité Cuve Tank Inhalt Capacidad Cuba	40 lt
<b>Capacità Boiler</b> Boiler Capacity Capacité Chaudiere Boiler Inhalt Capacidad Calderin	12 lt
<b>Consumo Acqua Ciclo</b> Water Consumption Cycle Quantité D'eau Pour Cycle Wasserverbrauch Pro Zyklus Consumo Por Ciclo	2,7 lt
<b>Durata Ciclo</b> Cycle Time Dure Du Cycle Zyklusdauer Duracion Ciclo	60" - 120" - 180" - 240"
<b>Dimensione Cestello</b> Basket Dimension Dimension Panier Korbausmasse Dimension Cestillo	550 x 700 mm



S I S T E M A  
**PROJECT**  
DISHWASHING EQUIPMENT

**Sistema Project Italia s.r.l.** Castelfranco Veneto (TV), ITALY

W: [www.projectsistemas.it](http://www.projectsistemas.it) / E: [project@projectsistemas.it](mailto:project@projectsistemas.it) / T: +39 0423 722714 / F: +39 0423 722545 / P.Iva: 01149010256