

**LAVACENTRIFUGA PER VERDURE LVA100**  
**LVA100, FRUIT AND VEGETABLE WASHER AND SPINNER**

---

Code	Type	Ref.	Notes
660 073	LVA100	a	
660 071	LVA100Z	b	
660 072	LVA100B	c	
660 074	LVA100A	d	
660 075	LVA100B6	E <sup>Á</sup>	60Hz dedicated codes page 5 <sup>Á</sup>
660 000	DLVA100B6	E ~	60Hz dedicated codes page 5

**Indice**

Pag. 1	Componenti strutturali & componenti imp.elettrico
2	Componenti del circuito idraulico & attivazione cesto
3-4	Lista ricambi

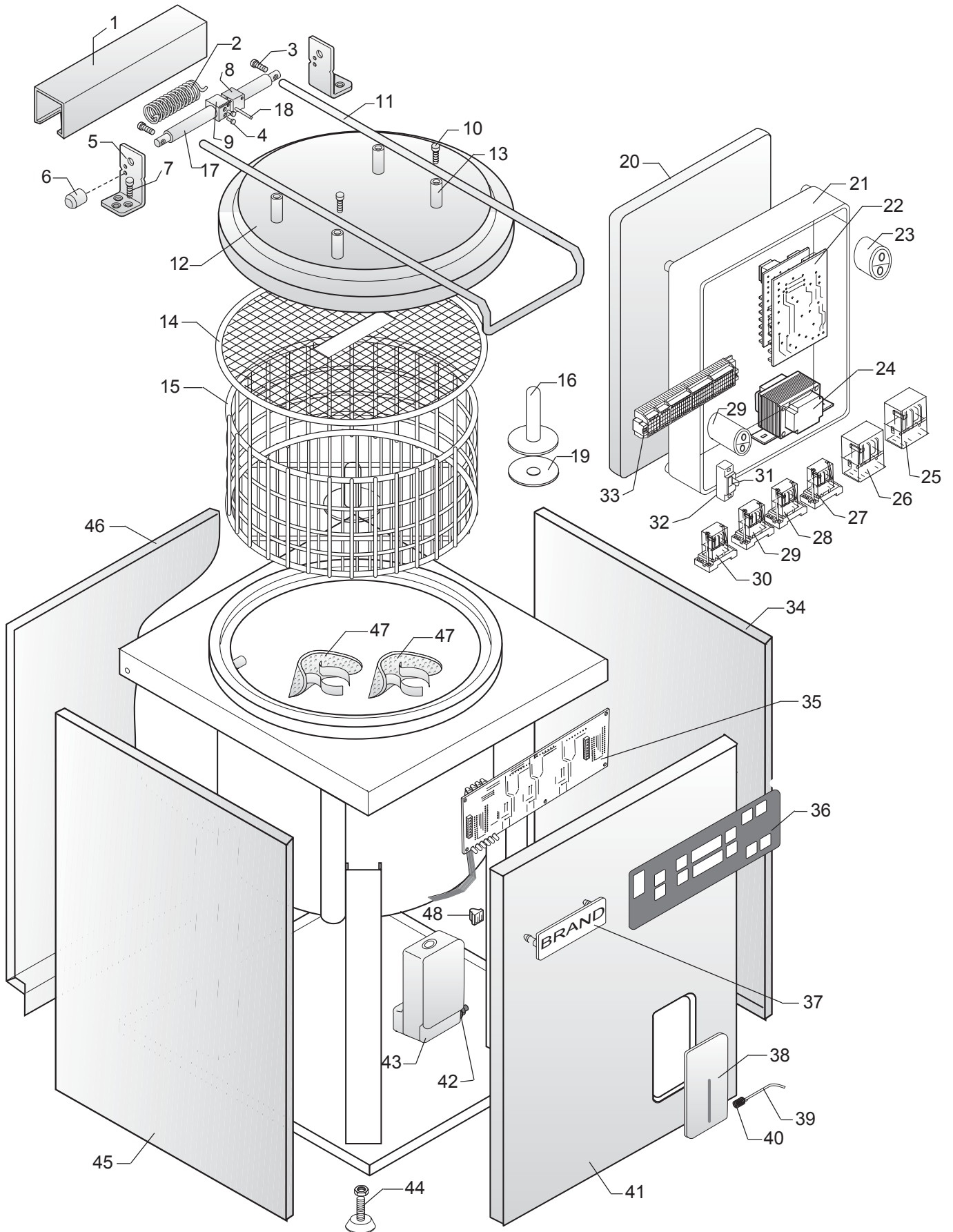
**Index**

Structural & Electric circuit components
Hydraulic circuit & basket activation components
Spare parts list

~~~~~ MS ca Ba q aa EP: ~~~~~ U] a^ A a o A a a a a a a a A | A EP: ~~~~

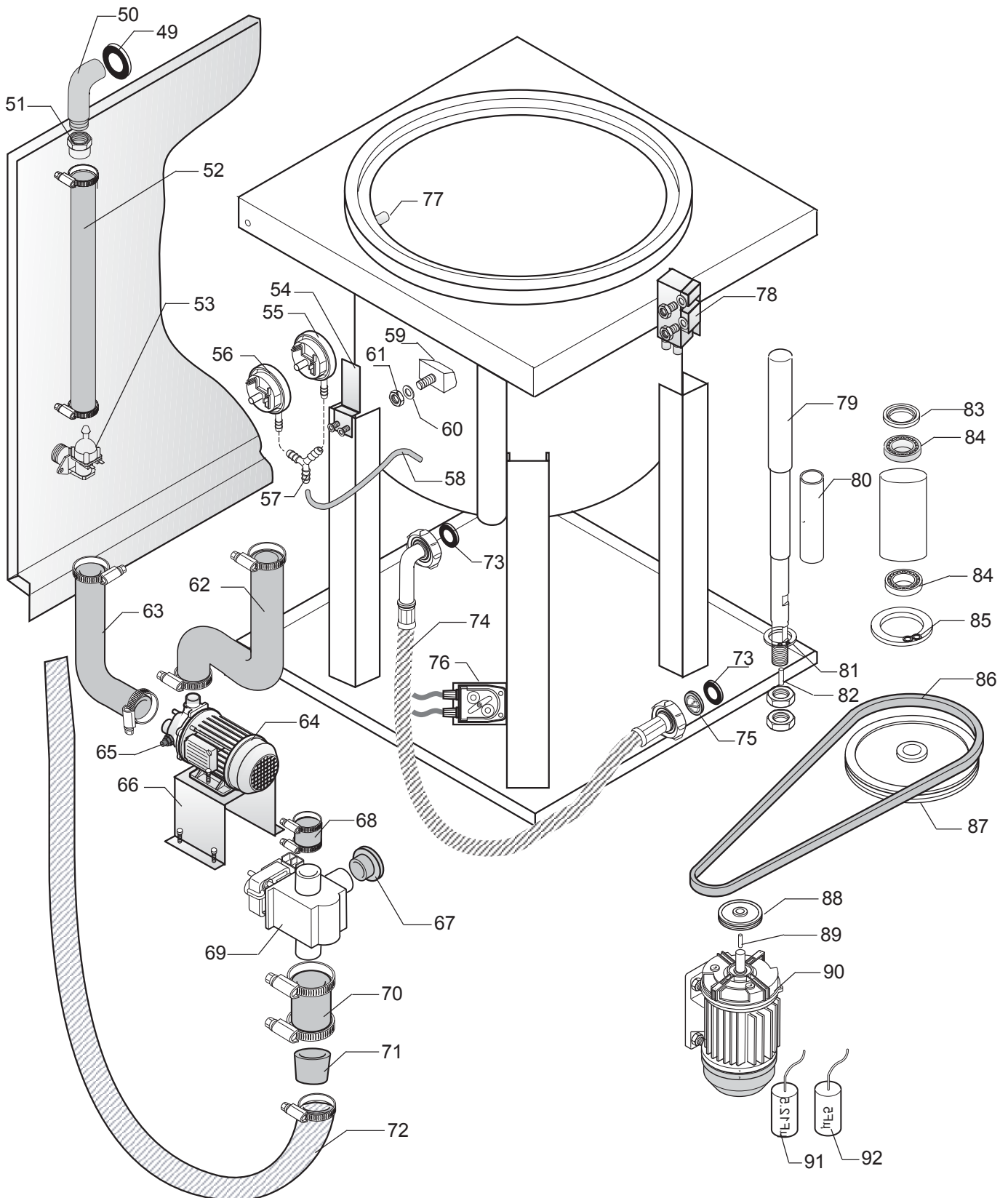
**Marchio / Brand:** Z-P- A  
**Paese / Country:** Tutti / All

**Componenti strutturali & componenti imp.elettrico**  
**Structural & Electric circuit components**



**LAVACENTRIFUGA PER VERDURE, LVA100**  
**LVA100, FRUIT AND VEGETABLE WASHER AND SPINNER**

**Componenti del circuito idraulico & attivazione cesto**  
**Hydraulic circuit & basket activation components**



**LAVACENTRIFUGA PER VERDURE, LVA100**  
**LVA100, FRUIT AND VEGETABLE WASHER AND SPINNER**

**Lista ricambi  
Spare parts list**

**LAVACENTRIFUGA PER VERDURE, LVA100  
LVA100, FRUIT AND VEGETABLE WASHER AND SPINNER**

|                        |         |         |         |          |           |
|------------------------|---------|---------|---------|----------|-----------|
| <b>Cod.Pr.</b> 660 073 | 660 071 | 660 072 | 660 074 | 660075   | 660000    |
| <b>Mod.</b> LVA100     | LVA100Z | LVA100B | LVA100A | LVA100B6 | DLVA100B6 |
| <b>Ref.</b> a          | b       | c       | d       | e        | f         |

| Pos | Code      | Descrizione                                                         | Description                                                    | Ref. / Notes               |
|-----|-----------|---------------------------------------------------------------------|----------------------------------------------------------------|----------------------------|
|     |           | <b>Pagina 1</b>                                                     | <b>Page 1</b>                                                  |                            |
| 1   | 034205    | Copertura cerniera                                                  | Hinge cover                                                    | 030121300-0                |
| 2   | 004850    | Molla                                                               | Spring                                                         | 001547200-0                |
| 3   | 034206    | Vite per fissaggio maniglia-cerniera                                | Hing-Handle fastening screw                                    | 001519000-0                |
| 4   | 034207    | Rivetto acciaio inox                                                | Stainless steel rivet                                          | 001544900-0                |
| 5   | 034208    | Supporto laterale dx/sx cerniera                                    | Hinge right/left lateral support                               | 030121000-0                |
| 6   | 034209    | Blocco di apertura coperchio                                        | Cover opening block                                            | 035028500-0                |
| 7   | 034210    | Vite per fissaggio cerniera                                         | Hinge fastening screw                                          | 001549300-0                |
| 8   | 0A5571    | Blocco interno cerniera                                             | Hinge internal block                                           | 035028300-0                |
| 9   | 0A5570    | Blocco esterno cerniera                                             | Hinge external block                                           | 035028200-0                |
| 10  | 034211    | Vite per assieme maniglia-distanziale                               | Spacer-handle fastening screw                                  | 001549400-0                |
| 11  | 034212    | Maniglia Zanussi/Electrolux (a/b)<br>Maniglia Dito/Alpeninox (c/d)  | Handle Zanussi/Electrolux (a/b)<br>Handle Dito/Alpeninox (c/d) | 030121900-0<br>030129700-0 |
| 12  | 034213    | Coperchio                                                           | Cover                                                          | 050055900-0                |
| 13  | 034214    | Distanziale coperchio                                               | Cover spacer                                                   | 030123000-0                |
| 14  | 033637    | Coperchio per cestello                                              | Basket 5x5 mesh net cover                                      | 037006400-0                |
| 15  | 033636    | Cestello per lavacentrifuga                                         | Washer and spinner basket                                      | 037006300-0                |
| 16  | 034215    | Mozzo centrale cestello                                             | Basket central hub                                             | 050056100-0                |
| 17  | 004846    | Perno per cerniera                                                  | Hinge stud                                                     | 035028400-0                |
| 18  | a05918800 | Spina elastica                                                      | Elastic pin                                                    | 001547300-0                |
| 19  | 034218    | Flangia di fondo per cestello                                       | Basket bottom flange                                           | 020538100-0                |
| 20  | 034216    | Supporto quadro elettrico                                           | Electric board support                                         | 031141901-0                |
| 21  | 0034217   | Cassetta elettrica completa di pressacavi                           | Electric junction box with cable clips                         | 005202500-0                |
| 22  | 037300    | Scheda madre con Eprom                                              | Main printed circuit board with Eprom                          | 005200200-0                |
| 23  | 034219    | Condensatore pompa                                                  | Pump Capacitor                                                 | 005201300-0                |
| 24  | 034220    | Trasformatore                                                       | Transformer                                                    | 005202200-0                |
| 25  | 034221    | Contattore RL1                                                      | Contactore RL1                                                 | 005201400-0                |
| 26  | 034222    | Contattore RL 4                                                     | Contactore RL4                                                 | 005201700-0                |
| 27  | 034223    | Relé RL2/RL3 con zoccolo e fissaggio                                | Relay RL2/RL3 with base and fixing                             | 005201500-0                |
| 28  | 034224    | Relé RL5 con zoccolo e fissaggio                                    | Relay RL5 with base and fixing                                 | 005201800-0                |
| 29  | 034225    | Relé RL6 con zoccolo e fissaggio                                    | Relay RL6 with base and fixing                                 | 005201600-0                |
| 30  | 048726    | Filtro antidisturbo                                                 | Noise filter                                                   | 005202600-0                |
| 31  | 034226    | Fusibile                                                            | Fuse                                                           | 005202100-0                |
| 32  | 034227    | Portafusibile                                                       | Fuse holder                                                    | 005202000-0                |
| 33  | 034228    | Morsettiera                                                         | Terminal strip                                                 | 005201900-0                |
| 34  | 034229    | Pannello laterale dx                                                | Rightside panel                                                | 030121700-0                |
| 35  | 088591    | Interfaccia utente con cavo                                         | Operator interface                                             | 005200300-0                |
| 36  | 034230    | Membrana poliesteri Zanussi/Alpeninox(a/d)                          | Polyester membrane Zanussi/Alpeninox (a/d)                     | 020537100-0                |
|     |           | Membrana poliesteri Electrolux (b)                                  | Polyester membrane Electrolux (b)                              | 002054020-0                |
|     | 034231    | Membrana poliesteri Dito (c)                                        | Polyester membrane Dito (c)                                    | 020537600-0                |
| 37  |           | Marchio Zanussi (a)                                                 | Zanussi brand label (a)                                        | 050021900-0                |
|     |           | Marchio Electrolux (b)                                              | Electrolux brand label (b)                                     | 005005070-0                |
|     |           | Marchio Alpeninox (d)                                               | Small Alpeninox brand label (d)                                | 050050200-0                |
| 38  | 048363    | Sportellino per tanica                                              | Can door                                                       | 030122800-0                |
| 39  | 049023    | Perno per molla                                                     | Spring pin                                                     | 001547700-0                |
| 40  | 048279    | Molla sportellino per tanica San                                    | Can door spring San                                            | 037009300-0                |
| 41  | 037301    | Pannello anteriore completo<br>Zanussi/Alpeninox/Electrolux (a/b/d) | Complete frontal panel<br>Zanussi/Alpeninox/Electrolux (a/b/d) | 005101620-0                |
|     |           | Pannello anteriore completo Dito (c)                                | Complete frontal panel Dito (c)                                | 051016300-0                |
| 42  | 049941    | Raccordo pompa-tanica sanitizzante                                  | Sanitizing can-pump union                                      | 018004400-0                |
| 43  | 049024    | Tanica sanitizzante                                                 | Sanitizing can                                                 | 020537000-0                |
| 44  | 005061    | Piedino di regolazione                                              | Adjustable foot                                                | 020515900-0                |
| 45  | 034232    | Pannello laterale sx                                                | Leftside panel                                                 | 030121600-0                |
| 46  | 034233    | Pannello posteriore                                                 | Backside panel                                                 | 030121500-0                |
| 47  | 034234    | Griglia di scarico per aspirazione/scarico                          | Drain/suction drain grating                                    | 050055800-0                |
| 48  | 053342    | Molla per FC/1 FV/4                                                 | Spring for FC/1 FV/4                                           | 019315100-0                |

**Lista ricambi  
Spare parts list**

**LAVACENTRIFUGA PER VERDURE, LVA100  
LVA100, FRUIT AND VEGETABLE WASHER AND SPINNER**

|                        |         |         |         |          |           |
|------------------------|---------|---------|---------|----------|-----------|
| <b>Cod.Pr.</b> 660 073 | 660 071 | 660 072 | 660 074 | 660075   | 660000    |
| <b>Mod.</b> LVA100     | LVA100Z | LVA100B | LVA100A | LVA100B6 | DLVA100B6 |
| <b>Ref.</b> a          | b       | c       | d       | e        | f         |

| Pos | Code   | Descrizione                                                            | Description                                                                     | Ref. / Notes |
|-----|--------|------------------------------------------------------------------------|---------------------------------------------------------------------------------|--------------|
|     |        | <b>Pagina 2</b>                                                        | <b>Page 2</b>                                                                   |              |
| 49  | 037240 | Guarnizione piana 3/8"                                                 | Flat gasket 3/8"                                                                | 020536800-0  |
| 50  | 037241 | Gomito                                                                 | Elbow                                                                           | 020536700-0  |
| 51  | 037242 | Portagomma                                                             | Pipe holder                                                                     | 020536600-0  |
| 52  | 037243 | Tubo acqua                                                             | Water pipe                                                                      | 020513200-0  |
| 53  | 048898 | Elettrovalvola ES189                                                   | Electrovalve ES180                                                              | 022152200-0  |
| 54  | 037244 | Supporto pressostati                                                   | Pressure switch support                                                         | 031141200-0  |
| 55  | 037302 | Pressostato Elbi 60/20                                                 | Pressure switch Elbi 60/20                                                      | 021000300-0  |
| 56  | 037245 | Pressostato Elbi 290/200                                               | Pressure switch Elbi 290/200                                                    | 021002100-0  |
| 57  | 037246 | Y di collegamento per pressostati                                      | Connecting Y for pressure switch                                                | 020523700-0  |
| 58  | 037247 | Tubo pressostato aria                                                  | Air pressure switch pipe                                                        | 020525100-0  |
| 59  | 037248 | Trappola d'aria fresata                                                | Milled air trap                                                                 | 020537700-0  |
| 60  | 068642 | Guarnizione                                                            | Gasket                                                                          | 020511600-0  |
| 61  | 049268 | Dado                                                                   | Nut                                                                             | 020511200-0  |
| 62  | 037249 | Tubo di mandata per pompa                                              | Pump outlet pipe                                                                | 020537200-0  |
| 63  | 037250 | Tubo di aspirazione pompa                                              | Pump suction pipe                                                               | 020536900-0  |
| 64  | 037251 | Pompa                                                                  | Pump                                                                            | 016001000-0  |
| 65  | 049941 | Raccordo                                                               | Complete union                                                                  | 018004400-0  |
| 66  | 037252 | Supporto pompa                                                         | Pump support                                                                    | 031139500-0  |
| 67  | 006177 | Tappo di chiusura per valvola                                          | Valve closing cap                                                               | 020520100-0  |
| 68  | 037253 | Tubo per scarico vasca e valvola                                       | Basin drain pipe and valve                                                      | 020518800-0  |
| 69  | 046432 | Valvola con                                                            | Valve mdb-2 with splash guard                                                   | 022152400-0  |
| 70  | 037254 | Manicotto coll. valvola e curva scarico                                | Drain curve and valve con. manifold                                             | 020519500-0  |
| 71  | 037255 | Riduzione PVC a bicchiere D63—D40 tra valvola scarico e tubo spiralato | PVC spigot and socket reduction D63-D40 between the drain valve and spiral pipe | 020537500-0  |
| 72  | 037256 | Tubo spiralato pvc Eolo D.40 giallo per scarico esterno acqua          | Yellow PVC spiral pipe Eolo D.40 for external water drain                       | 020537300-0  |
| 73  | 037257 | Guarnizione x tubo entrata                                             | Inlet pipe gasket                                                               | 018500300-0  |
| 74  | 053789 | Tubo di entrata                                                        | Inlet pipe                                                                      | 023501000-0  |
| 75  | 037258 | Filtro                                                                 | Filter                                                                          | 022501800-0  |
| 76  | 049625 | Pompa sanitizzante con tubazione                                       | Sanitizing pump                                                                 | 016000900-0  |
| 77  | 037259 | Erogatore cromato                                                      | Chromium plated distributor                                                     | 022155100-0  |
| 78  | 037260 | Sensore magnetico                                                      | Magnetic switch                                                                 | 005200700-0  |
| 79  | 037261 | Albero centrale                                                        | Main shaft                                                                      | 035028100-0  |
| 80  | 037262 | Distanziere                                                            | Spacer                                                                          | 035028800-0  |
| 81  | 037263 | Anello Seeger inox E24                                                 | Ring Seager inox E24                                                            | 001150000-0  |
| 82  | 037264 | Chiavetta 5x5x20                                                       | Spline 5x5x20                                                                   | 001140800-0  |
| 83  | 005069 | Paraolio                                                               | Oil retainer                                                                    | 020505600-0  |
| 84  | 005068 | Cuscinetti                                                             | Bearing                                                                         | 088000900-0  |
| 85  | 037265 | Anello elastico                                                        | Elastic ring                                                                    | 001548500-0  |
| 86  | 037266 | Cinghia trapezoidale                                                   | Trapezoidal drive belt                                                          | 020537400-0  |
| 87  | 005067 | Pulleggia condotta dp. 250 A                                           | Driven pulley DP. 250 A                                                         | 088000500-0  |
| 88  | 005056 | Puleggia motore DP. 50 A                                               | Motor pulley DP. 50 A                                                           | 088000700-0  |
| 89  |        | Chiaveta albero motore 30x5                                            | Motor shaft spline 30x5                                                         |              |
| 90  | 037267 | Motore autofrenant                                                     | Self braking motor                                                              | 013008100-0  |
| 91  | 037268 | Condensatore 5µF, 230V                                                 | Capacitor 5µF, 230V                                                             | 005200230-0  |
| 92  | 037269 | Condensatore 12.5µF, 230V                                              | Capacitor 12.5µF, 230V                                                          | 005202400-0  |

Lista ricambi  
Spare part list

| Cod.Pr. | 660075         | 660000          |                           |                         |     |
|---------|----------------|-----------------|---------------------------|-------------------------|-----|
| Mod     | LVA100B6       | DLVA100B6       |                           |                         |     |
| Ref     | e              | f               |                           |                         |     |
| POS     | FACTORY CODICE | SPARE PART CODE | DESCRIZIONE               | DESCRIPTION             | REF |
| 36      | 675860B00      | 0C6993          | MEMBRANA PANNELLO COMANDI | STICKER FRONT PANEL     | f,e |
| 41      | 51016301       |                 | PANNELLO ANTERIORE        | FRONT PANEL             | f,e |
| 64      | 611809C00      | 0C8569          | POMPA 60HZ                | PUMP 60HZ               | f,e |
| 90      | 681800000      | 0C8570          | MOTORE AUTOFRENANTE 60Hz  | SELF BRAKING MOTOR 60Hz | f,e |