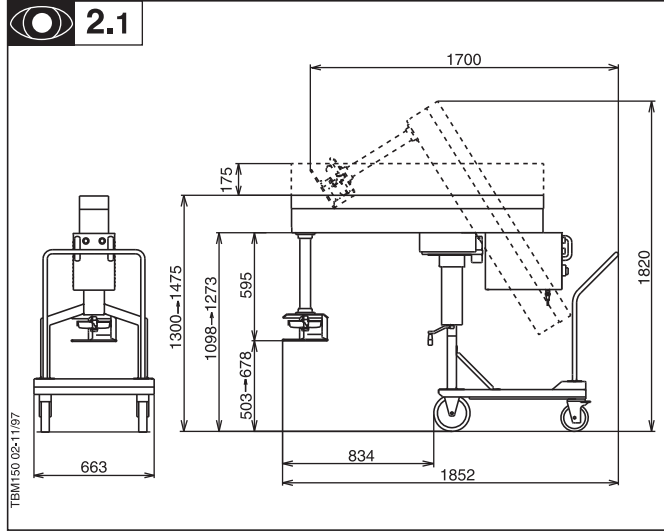
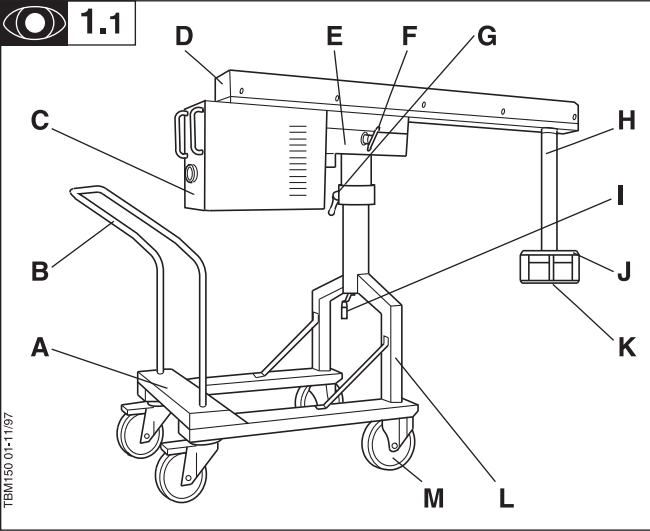


**Turbo-broyeur**  
**Turbo liquidiser**  
**Turbozerkleinerer**



CE

Notice d'instructions	<input checked="" type="checkbox"/>	FR
Instruction manual	<input checked="" type="checkbox"/>	GB
Bedienungsanleitung	<input checked="" type="checkbox"/>	DE
Manuale di istruzioni	<input checked="" type="checkbox"/>	IT
Gebruiksaanwijzing	<input checked="" type="checkbox"/>	NL
Bruksanvisning	<input type="checkbox"/>	SE
Instruktionsbog	<input type="checkbox"/>	DK
Brusanvisning	<input type="checkbox"/>	NO
Käyttöohjeet	<input type="checkbox"/>	FI
Instrucciones	<input checked="" type="checkbox"/>	ES
Nota de instruções	<input type="checkbox"/>	PT
ΟΔΗΓΙΕΣ ΞΡΗΣΗΣ	<input type="checkbox"/>	EL



**2.2** 2.2a

B	C (V)	D (Hz)	E (tr/mn)	F (kW)	G (A)	H (A)	I (kW/h)
3	230-380/ 415	50	1500	3	12,5/7,1 7,3	16/8 8	16
	440-460	60	1800	3,6	7,1	8	10
3	200-230	50	1500 3000	3 3,6	13-13,3 15,9-12,5	14 20	16
	200-240	60	1500 3600	3 3,6	12,8-11,2 14,2-13,9	14 16	16
3	380-415	50	1500 3000	3 3,6	6,9-6,8 8,4-9,3	8 10	10

