

Mosogatás Közepes szárító zóna ajtó nélkül, single rinse Rack Type mosogatógéphez

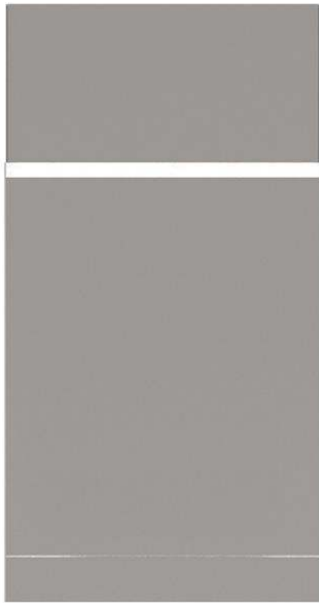
TERMÉK # _____

MODELL # _____

NÉV # _____

SIS # _____

AIA # _____



534059 (NMHSDRE56)

Ajtó nélküli közepes szárító zóna (forró levegő befűjő) single rinse rack type mosogatógéphez, 50 és 60 Hz

Rövid leírás

Termék szám

Single rinse rack type mosogatógéphez illeszthető közepes szárító zóna (forró levegő befűjő). 400V, 3 fázis, 50 és 60 Hz. A kívülről beszívott levegő csökkenti a belső páratartalmat, ezáltal növeli a szárítási hatékonyságot magas energiafogyasztás nélkül. AISI 304 rozsdamentes acél konstrukció. Bármely működési irányú mosogatógéphez használható.

Jóváhagyás

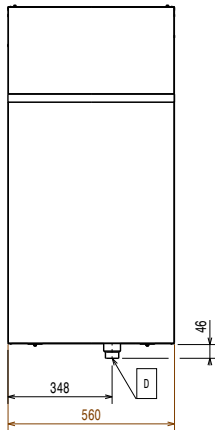
Fő jellemzők

- Elektronikus vezérlés a tökéletes szárítási eredmény eléréshez.
- A szárítózóna minden vízcseppet eltávolít az eszközökről a nagy teljesítményű ventilátornak köszönhetően, amely száraz levegőt szív be kívülről, összekeveri a belső levegővel, így az eszközök hőmérséklete megfelelő lesz, kézzel megfoghatóvá válnak.
- IP25 vízvédelem a vízsugár, a tömör tárgyak és a kisebb állatok ellen (nagyobb, mint 6 mm).
- A működési irány lehet balról jobbra és jobbról balra is, ez a helyszínen megfordítható.
- A szárító zónát a single rinse rack type mosogatógép és a kezelő rendszer közé kell telepíteni.

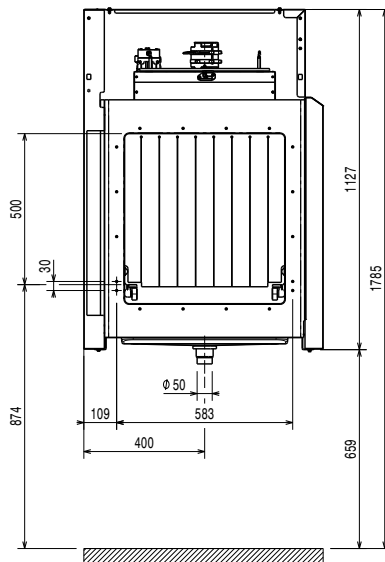
Konstrukció

- Préselt kamra, teljesen lekerekített sarkokkal, belső csövek nélkül. Nincs ételcsapda.
- Az összes fő alkatrész nagy teherbírású, korrózió álló 304 rozsdamentes acélból készült: belső kamra, külső, front és oldalsó panelek, kosártovábbító rendszer.
- A moduláris koncepciónak köszönhetően a szárító zóna egyszerűen, módosítás nélkül csatlakoztatható a single rinse rack type mosogatógéphez.

Elülső

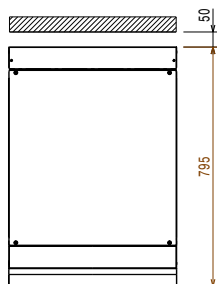


Oldal



- CWI = Hideg víz bemenet
- D = Leürítés
- EI = Elektromos csatlakozás
- EO = Elektromos kimenet
- EQ = Ekvipotenciális csavar
- ES = Elektromos jel BE/KI
- U = USB port
- XP = Vegyszer érzékelő

Felső rész



Elektromos

Tápfeszültség:

380-415 V/3N ph/50/60 Hz

534059 (NMHSDRE56)

Alapértelmezett

teljesítmény:

4.4 kW

Szárító fűtőelemei:

4.13 kW

Szárító ventilátor

teljesítménye:

0.23 kW

Technikai információ:

Száraz levegő áramlás:

540 m³/ó

Szárító levegő

hőmérséklete:

70 °C

Külső méretek, szélesség:

560 mm

Külső méretek, magasság:

1130 mm

Külső méretek, mélység:

795 mm

Betöltő nyílás mérete

(szélesség):

530 mm

Betöltő nyílás mérete

(magasság):

490 mm

Szállítási magasság:

1310 mm

Szállítási szélesség:

920 mm

Szállítási mélység:

610 mm

Szállítási térfogat:

0.74 m³

Zajszint

<62 dBA

A zajszint az IEC60335-2-58 annex AA-nak megfelelően lett mérve.