

HASZNÁLATI ÚTMUTATÓ



ÁLLÓ VITRINES HŰTŐBERENDEZÉSEK



Olvassa el, és a készülék közelében őrizze meg jelen használati útmutatót.



Importőr: Vendi Hungária Kft.

Szervizbejelentés: a www.vendi.hu weboldalon vagy a 74/510-054 106 telefonon.

Tisztelt Ügyfelünk,

Köszönjük, hogy a SILFER Curve vitrint választotta.

Javasoljuk, hogy olvassa el az ebben a kézikönyvben található összes utasítást, hogy megismerje a legmegfelelőbb feltételeket a készülék megfelelő telepítéséhez és rendszeres használatához.

A legjobbakat kívánjuk a vásárláshoz.

FIGYELMEZTETÉSEK: A szekrény felszerelése előtt figyelmesen olvassa el ezt a füzetet, és őrizze meg későbbi használatra.

A szekrényt csak felnőttek indíthatják be és használhatják.

A beszereléséhez szükséges elektromos munkákat szakképzett szerelőnek kell elvégeznie.

Soha ne próbálja meg saját kezűleg megjavítani a szekrényt: ez károsodást okozhat. Az esetlegesen szükséges műveleteket egy hivatalos szervizközpontnak kell elvégeznie. Csak eredeti alkatrészeket használjon.

A szekrényt csak élelmiszerekhez szabad használni.

A Gyártó semmilyen felelősséget nem vállal, ha ezeket az utasításokat nem tartják be, és jogában áll előzetes értesítés nélkül változtatásokat végrehajtani, amelyek javítják a terméket.

Ha az egységek még be vannak csomagolva, ne helyezze egyiket a másik tetejére.

BIZTONSÁGI ÉS FIGYELMEZTETÉSI INFORMÁCIÓK

Mielőtt bekapcsolná a készüléket

Kérjük, figyelmesen olvassa el a kezelési és szerelési útmutatót! Fontos információkat tartalmaznak a készülék telepítésével, használatával és karbantartásával kapcsolatban. A gyártó nem vállal felelősséget, ha Ön nem tartja be az utasításokat és figyelmeztetéseket. Őrizzen meg minden dokumentumot későbbi használatra vagy a következő tulajdonos számára.

Műszaki biztonság

A készülék kis mennyiségű környezetbarát, de gyúlékony hűtőközeget tartalmaz (R404a vagy R134a az Easy Bar modelleknél). Ügyeljen arra, hogy a hűtőkör csövei ne sérüljenek meg a szállítás és a telepítés során. A kiszivárgó hűtőközeg szemsérülést okozhat vagy meggyulladhat.

Ha kár történt

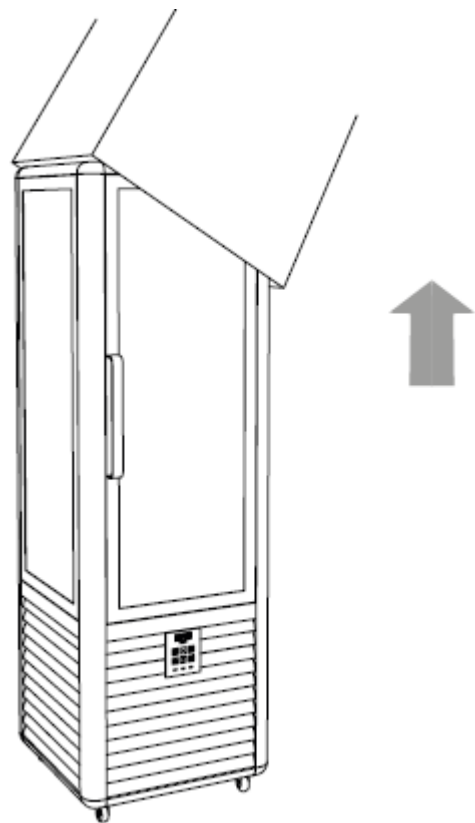
- Tartsa távol a nyílt lángot és/vagy gyújtóforrást a készüléktől
- Néhány percig alaposan szellőztesse ki a helyiséget
- Kapcsolja ki a készüléket és húzza ki a hálózati csatlakozót

A készülékben lévő hűtőközeg mennyisége a készülék adattábláján van feltüntetve. Ha a készülék tápkábele megsérül, azt a gyártónak, a vevőszolgálatnak vagy egy hasonlóan képzett személynek kell kicserélnie. A szakszerűtlen telepítés és javítás jelentős kockázatot jelenthet a felhasználó számára. Javítást csak a gyártó, az ügyfélszolgálat vagy egy

hasonlóan képzett személy végezhet. Csak a gyártó által szállított eredeti alkatrészek használhatók. A gyártó garatálja, hogy csak ezek az alkatrészek felelnek meg a biztonsági követelményeknek. Az elektromos kábel meghosszabbítását csak szakképzett személy végezheti.

Fontos információk a készülék használatakor

- Soha ne használjon elektromos készülékeket a készülék belsejében (pl. fűtőtest, elektromos jégkészítő stb.). Robbanásveszély!
- Soha ne olvassa le és ne tisztítsa gőztisztítóval a készüléket! A gőz behatolhat az elektromos alkatrészekbe és rövidzárlatot okozhat. Áramütés veszélye!
- Ne használjon hegyes vagy éles eszközöket a dér vagy a jégréteg eltávolítására. Károsíthatja a hűtőközeg csöveket. A kiszivárgó hűtőközeg szemsérülést okozhat vagy meggyulladhat.
- Ne tároljon a készülékben gyúlékony hajtógázt (pl. permeteződobozt) vagy robbanásveszélyes anyagot tartalmazó termékeket.
- Robbanásveszély!
- Ne álljon rá, és ne dőljön erősen a készülék aljára, fiókokra, ajtókra stb
- Leolvasztáshoz és tisztításhoz húzza ki a hálózati csatlakozót vagy kapcsolja ki a biztosítékot. Ne a tápkábelnél fogva húzza ki a hálózati csatlakozót.
- A nagy százalékos alkoholt szorosán lezárva és állítva tárolja.
- Tartsa olaj- és zsírmentesen a műanyag alkatrészeket és az ajtó tömítést. Ellenkező esetben az alkatrészek és az ajtó tömítés porózussá válnak.
- Soha ne takarja le vagy zárja el a szellőzőnyílásokat.



TELEPÍTÉS

A SILFER vitrint speciális kartondobozban szállítjuk a szállításhoz és a védelemhez. Tartalmaz egy fa raklapot a szállítóeszközre történő be- és kirakodáshoz.

A kerekek, amelyekkel a vitrint szállítják, megkönnyítik annak megfelelő mozgását. Húzza felfelé a védőkartont a teljes eltávolításhoz.

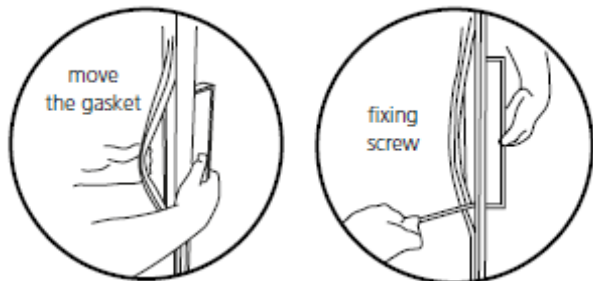
A vitrin végleges elhelyezése előtt a raklapot el kell távolítani, és a kerekeket közvetlenül a beépítési hely sima és sík felületére kell letenni. Miután ellenőrizte a készülék egészét és ellenőrizte a szállítás során esetlegesen elszenvedett sérüléseket, a gép beindítása előtt el kell távolítania az alkatrészekre felvitt védőfóliát. A vitrinben található a belső felszerelés és az ajtóra szerelhető kilincs.

A GÉP MEGFELELŐ ELHELYEZÉSE

A támasztóalaphnak el kell bírnia a gép súlyát. A gépet nem szabad vázra, távtartóra, fémprofilra vagy más olyan szerkezetre helyezni, amely nem garantálja az összes kerék egyenletes alátámasztását, és stabilitást biztosít még vibráció esetén is. Miután megtalálta a szekrény végső helyzetét, blokkolja az első kerekeket a fékkel (rögzítővel).

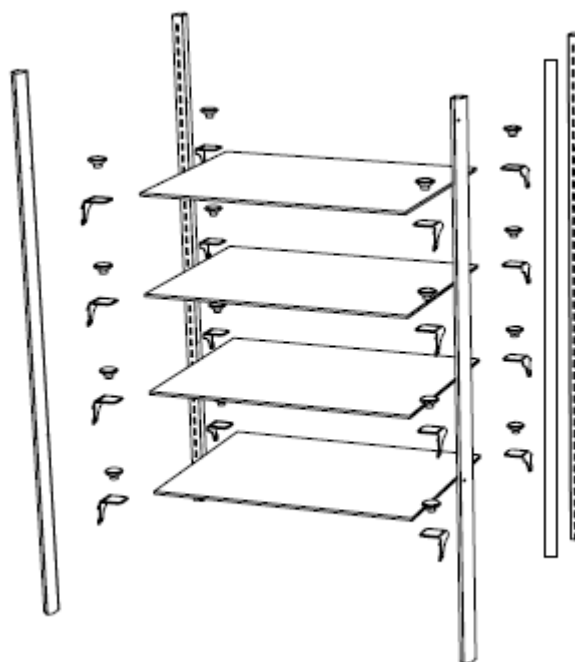
FOGANTYÚ TELEPÍTÉS

A fogantyú rögzítéséhez helyezze a helyére az ajtó oldalprofilja mentén, és rögzítse a készletben található csavarokkal.



RÁCSOS VAGY ÜVEGPOLCOS SZEKRÉNYEK BELSŐ FELÉPÍTÉSÉNEK ÖSSZESZERELÉSE

Szerelje fel a polctartókat a négy oldalsó állvány nyílásaiba a kívánt magasságban. Az üvegpolcoknál a tartó és az üveg megfelelő tapadása érdekében helyezze közéjük a speciális szilikon tapadókorongot.



A POLCOK MAXIMÁLIS TERHELÉSE

A szekrény üvegpolcainak maximális terhelhetősége 18 kg

MEGJEGYZÉS: a Silfer vitrinek szabványos üvegpolcai nem alkalmasak italos tartályok tárolására;

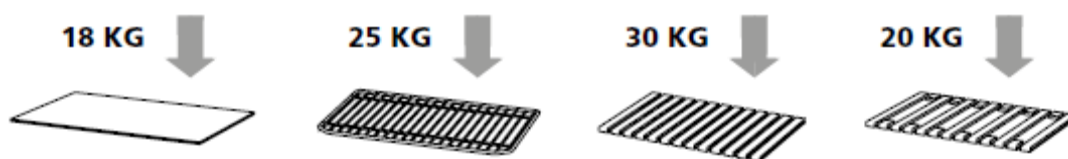
ebből a célból ellenőriznie kell a gyártóval, hogy vannak-e speciális üvegből készült polcok.

Az összes fából vagy fémből készült polc alkalmas a következő polconkénti maximális terhelhetőségű italtartályok tárolására:

Fémrács: 25 kg

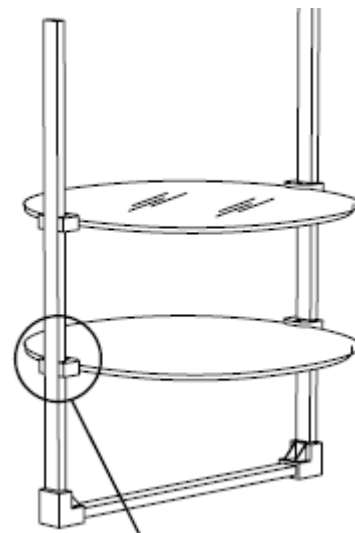
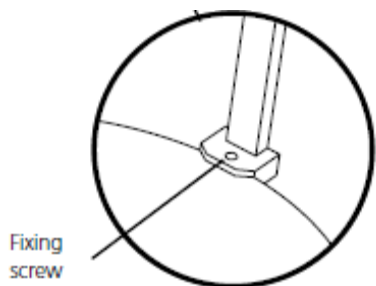
Fa polc: 30 kg

Fa polc palackokhoz: 20 kg



FORGÓ POLCOK RÖGZÍTÉSE ÉS ÖSSZESZERELÉSE

Fogja meg a kerek üvegpalcokat megfelelően becsomagolva és helyezze be egyenként a megfelelő tartóba. Óvatosan rögzítse őket a megfelelő tefloncsavarokkal.



TISZTÍTÁS ÉS ELLENŐRZÉS

Tisztítsa meg az üveg belső oldalát semleges tisztítószerrel.

Tisztítsa meg a külső részeket. Helyezze a szekrényt száraz helyre, vízszintes padlóra.

Ellenőrizze, hogy a szekrény nincs-e kitéve napfénynek vagy erős fénynek.

Ellenőrizze, hogy megfelelő légáramlás van-e a motoroldalon, és hogy a rácsok előtt legalább 25 cm-en belül nincs-e akadály.

ELEKTROMOS KAPCSOLAT

Győződjön meg arról, hogy a rendelkezésre álló feszültség és frekvencia megegyezik az adattáblán feltüntetettekkel. Győződjön meg arról, hogy a földelés/föld csatlakozással ellátott hálózati aljzat megfelel a tábla szerinti névleges áramerősségnek, és az IEC szabványok szerinti védelemmel van ellátva (magnetotermikus kapcsoló I_n =névleges értékkel a táblán. $I_d=30$ érzékenységű differenciál). mA) Ellenőrizze, hogy a környezet nem jelent-e robbanásveszélyt (AD).

Ellenőrizze, hogy a környezet megfelelő-e a készülékre szerelt tápkábel használatához.

A szerelt kábel beltéri környezethez való (H05 VVF).

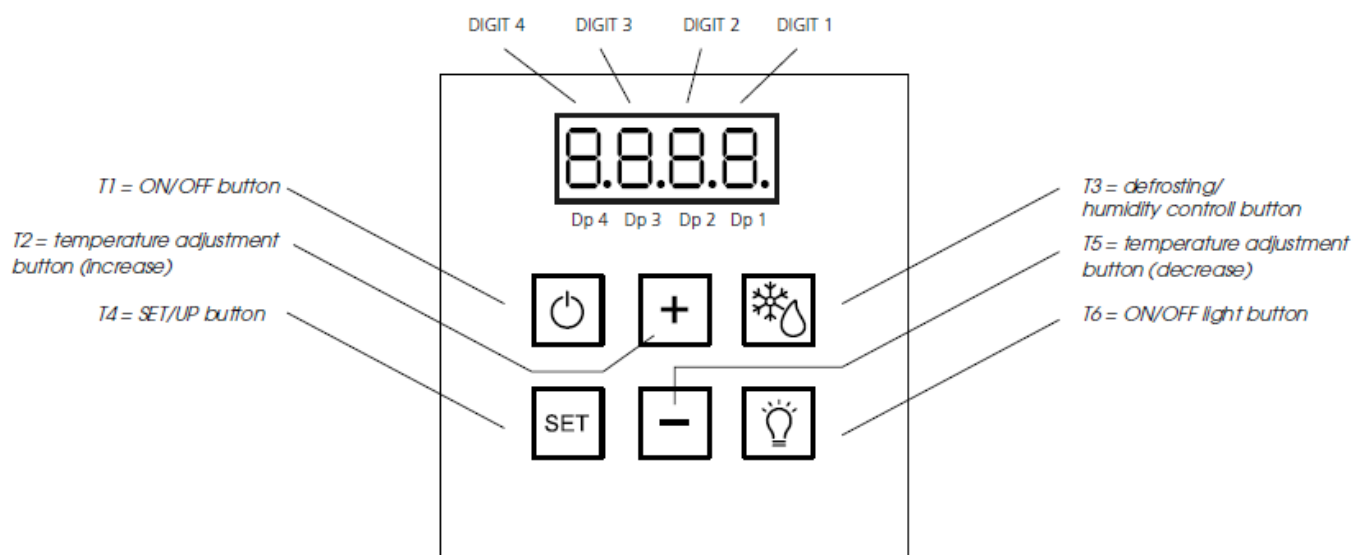
FONTOS: Ha az üveglapot tévedésből vízszintesen vagy fejjel lefelé helyezték el szállítás közben, hagyja függőleges helyzetben legalább 3 órán keresztül, mielőtt csatlakoztatná a gépet a tápegységhez.

A VEZÉRLŐEGYSÉG RÖVID LEÍRÁSA

Modell

Esztétikailag minden általunk használt egység azonos a felhasználói felületen (lásd a rajzot); Az elektronikus alkatrészek és a programozás a vásárolt vitrinmodelltől függően változhat, a következő típusú lehet:

1. NS - statikus negatív hőmérséklet
2. NF - szellőztetett negatív hőmérséklet, megjegyzés: leolvasztás csak forró gázzal
3. PF - szellőztetett pozitív hőmérséklet, megjegyzés: leolvasztás forró gázzal vagy kompresszor leállításával
4. CI - csokoládé, hőmérséklet-szabályozás és páratlanítás



- T1 = be és kikapcsoló gomb
- T2 = hőmérséklet beállító gomb (növekvő)
- T3 = leolvasztás, párasító gomb
- T4 = beállító gomb
- T5 = hőmérséklet beállító gomb (csökkenő)
- T6 = világítás kapcsoló gomb

KIJELZŐ ÉS ÁLLAPOT A VEZÉRLŐEGYSÉG BEKAPCSOLÁSÁNÁL (KIJELZŐSZEKRÉNY BEKAPCSOLÁSA)

Az első 3 másodpercben a digitális kijelzőn a négy számjegy összes szegmense világít [8.8.8.8.], majd a következő 3 másodpercben a telepített modell és firmware verzió.
Példa:

- [n F 1,9] Szellőztetett negatív hőm. 1.9-es firmware verzióval
- [P F 1,9] Szellőztetett pozitív hőm. 1.9-es firmware verzióval
- [n S 1,9] Statikus negatív hőm. 1.9-es firmware verzióval
- [C I1.9] Csokoládé 1.9-es firmware-verzióval

MEGJEGYZÉS Az első bekapcsoláskor a vezérlőpanel készenléti állapotba kerül, vagy inkább a motor kikapcsolása (szekrény kikapcsolása), és a kijelző teljesen kikapcsol, kivéve a bal oldali első számjegy tizedesvesszője.



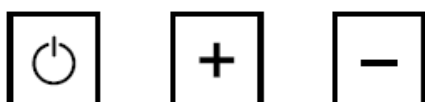
Ellenkezőleg, a vezérlőegység megtartja a lekapcsolás előtt elvégzett összes beállítást, mind a felhasználó szándékos intézkedése, mind az áramellátás meghibásodása miatti akaratlan kikapcsolás esetén.

A kijelzőszekrény világításának alapértelmezett beállítása BE.

FONTOS: Bekapcsoláskor a kijelzőszekrény billentyűzete biztonsági okokból mindig zárt állapotba kerül.

BILLENTYŰZET VEZÉRLÉSE

Billentyűzet feloldása: nyomja meg egymás után (egyszerre), enyhe érintéssel (a billentyűk halkán kattannak, amikor megnyomják) a következő három billentyűt:





Vegye figyelembe, hogy a billentyűk egymás utáni megnyomásával a kijelzőn a [B L O C] üzenet jelenik meg.

Billentyűzet lezárása: a billentyűzet az utolsó gombnyomás után 5 másodperccel automatikusan lezár.

VEZÉRLŐEGYSÉG BEKAPCSOLÁSA (MOTOR BE/KI)

Először hajtsa végre a billentyűzet vezérlésének feloldását (lásd a fenti részt), majd nyomja meg a T1 gombot (BE / KI)



KIJELZŐ SZEKRÉNY VILÁGÍTÁS ÉS FORGÓ TORONYÁLLVÁNY MOTORVEZÉRLŐ

(a műveletek akkor is megengedettek, ha a billentyűzet le van zárva és/vagy készenléti állapotban van).



Kijelzőszekrény világítás BE/KI: röviden nyomja meg a gombot

Indítsa el/leállítsa a forgó toronyállványt, tartsa lenyomva több mint 2 másodpercig a

gombot



A VEZÉRLŐEGYSÉG KÉSZENLÉTI ÁLLÍTÁSA

Ebben az üzemmódban a kijelzőszekrény ki van kapcsolva, de továbbra is csatlakoztatva van a tápegységhez. A kijelzőszekrény készenléti állapotba kapcsolásához oldja fel a



billentyűzetet (lásd fent), és nyomja meg a gombot

Az üzemmódot a teljesen kikapcsolt digitális kijelző jelzi, kivéve a bal oldali első számjegy után világító tizedesvesszőt (az alábbi ábra). A készenléti üzemmód kikapcsolása és a kijelző

átkapcsolása



MŰKÖDÉSEK LEZÁRT BILLENTYŰZETTEL ÉS KÉSZENLÉTI EGYSÉGÉVEL

Kijelzőszekrény BE-vezérlés: tartsa lenyomva a T1 gombot legalább 2 másodpercig
A kijelzőszekrény bekapcsol, és a kijelzőn megjelenik a belső hőmérséklet.



Kijelzőszekrény világítás BE/KI: röviden nyomja meg a gombot



ÜZENETEK ÉS MŰVELETEK BILLENTYŰZET ZÁRVA ÉS „BE” VEZÉRLŐEGYSÉGÉVEL

A kijelzőn a „CSOKOLADE” kivételével minden változatnál a termosztát szonda értéke látható pl. [- 1 2. 3] jelzi, hogy a kijelzőszekrény belsejében a hőmérséklet -12,3°C.

Csokoládéhűtő változat, a kijelző a két szonda értéke között vált: hőmérséklet 9 másodpercig és relatív páratartalom rh 3 másodpercig pl. [12. 0 C], majd [r h 4 5] [1 2 . 0 C] stb

hogy a vitrin belsejében a hőmérséklet +12°C és a relatív páratartalom 45%.



Az alapjel megjelenítése, nyomja meg a T4 gombot

Például. -20,5°C alapjellel a kijelzőn a [- . 2 0 . 5] a dp4 világító tizedesvessző azt jelzi, hogy az érték az alapjelre vonatkozik.

A páratartalom alapértékének megtekintéséhez (csak a csokoládé változatoknál) nyomja meg a T3 gombot



meg a T3 gombot

Például. páratartalom alapjellel, ha 43% a kijelzőn az [r h 4 3.] látható, a világító tizedesvessző dp1 azt jelzi, hogy az érték az alapjelre vonatkozik.

A hőmérséklet-alapjel megtekintéséhez, mint a többi érték a kijelzőszekrényen, nyomja meg a SET gombot.

Például. +14,3°C alapjel mellett a kijelzőn az [1 4. 3 C.] látható; itt is a dp1 világító tizedesvessző azt jelzi, hogy az érték az alapjelre vonatkozik.

A leolvasztás állapotának jelzése (csak az NF és PF változatoknál), nyomja meg a T3 gombot



A [d F o n] üzenet azt jelzi, hogy a leolvasztás aktív, míg a [d F o F] azt jelzi, hogy nem aktív.

A d.dSP = 1 paraméternél a leolvasztás aktív állapotát a következő üzenet is jelzi, amely 5 másodpercenként bekapcsol. [d E F r] .. [hőmérséklet] ..

Hőmérséklet kijelzés a leolvasztási ciklus alatt, a leolvasztási ciklus aktiválása előtt mért érték jelenik meg, az aktuális érték visszaáll a ciklus végén, amikor a hőmérséklet eléri az alapjelet vagy a 30 perces időtúllépés elérésekor.

MŰVELETEK ÉS ÜZENETEK KINYITOTT BILLENTYŰZET ÉS „BE” VEZÉRLŐEGYSÉG ALATT



Kijelzőszekrény KI: tartsa lenyomva a T1 f gombot hosszan vagy 2 másodpercig.

Hőmérséklet-alapjel módosítása: a kijelzőn megjelenik a beállított hőmérsékleti érték pl. -12,3°C [- . 1 2 . 3] a dp4 világító tizedesvessző azt jelzi, hogy az érték az alapjelre



vonatkozik, módosítsa az értéket a gombokkal.

MEGJEGYZÉS: ezt a műveletet azonnal el kell végezni, és a vezérlőegység automatikusan eltárolja.



A leolvasztási ciklus kézi aktiválása: nyomja meg a T3 gombot 2 másodpercig

Ha a kijelzőn a [d F o n] látható, a ciklus aktiválva van, míg a [d F t H] üzenet azt jelzi, hogy a ciklus nem aktiválható, mert az elpárologtató szonda által mért hőmérséklet magasabb, mint a d leolvasztás végi hőmérséklet paraméter. dSt.

A ciklus megszakításához kapcsolja ki, majd ismét be a vezérlőegységet a T1 gomb



megnyomásával

„CSOKOLÁDÉ” verzió, hőmérséklet/páratartalom alapjel kijelzése: a T3 gomb



megnyomásával válthat a hőmérséklet és a páratartalom kijelzése között.

„CSOKOLÁDÉ” változat, hőmérséklet-alapjel módosítása, alapjel értéke például 14,3°C, a kijelzőn a [1 4. 3 C.] felirat látható, a dp1 világító tizedesvessző azt jelzi, hogy az érték az alapjelre vonatkozik.

Módosítsa az értéket a gombok segítségével.



„CSOKOLÁDÉ” változat, módosítsa a relatív páratartalom alapértékét: pl. 43% jelenik meg a kijelzőn [r h 4 3.], a világító tizedesvessző dp1 azt jelzi, hogy az érték az alapjelre

vonatkozik, módosítsa az értéket a gombokkal.



ÜZENETEK KIJELEZÉSE SZONDÁK ÁLLAPOTJELZÉS



HŐMÉRSÉKLET > 40°C



HŐMÉRSÉKLET < 40°C



ÉRZÉKELŐ HIBA:

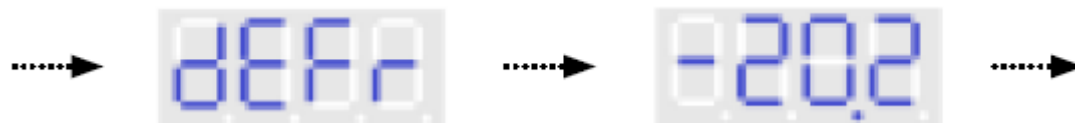
HIBA: a szonda rövidzárlatban van vagy le van választva

AJTÓ ÁLLAPOT JELZÉSE



AJTÓ NYITVA 30 másodpercenként rövid hangjelzés.

A LEOLVASZTÁSI CIKLUS ÜZENETE FOLYAMATBAN, csak a d.dSP paraméter = 1



5 másodpercig megjelenik [deF r], majd további 5 másodpercig [a mért hőmérséklet]. A ciklus a leolvasztás teljes időtartama alatt megismétlődik



Az utolsó tizedesjegy „pontja” BE, azt jelzi, hogy a leolvasztás befejeződött.

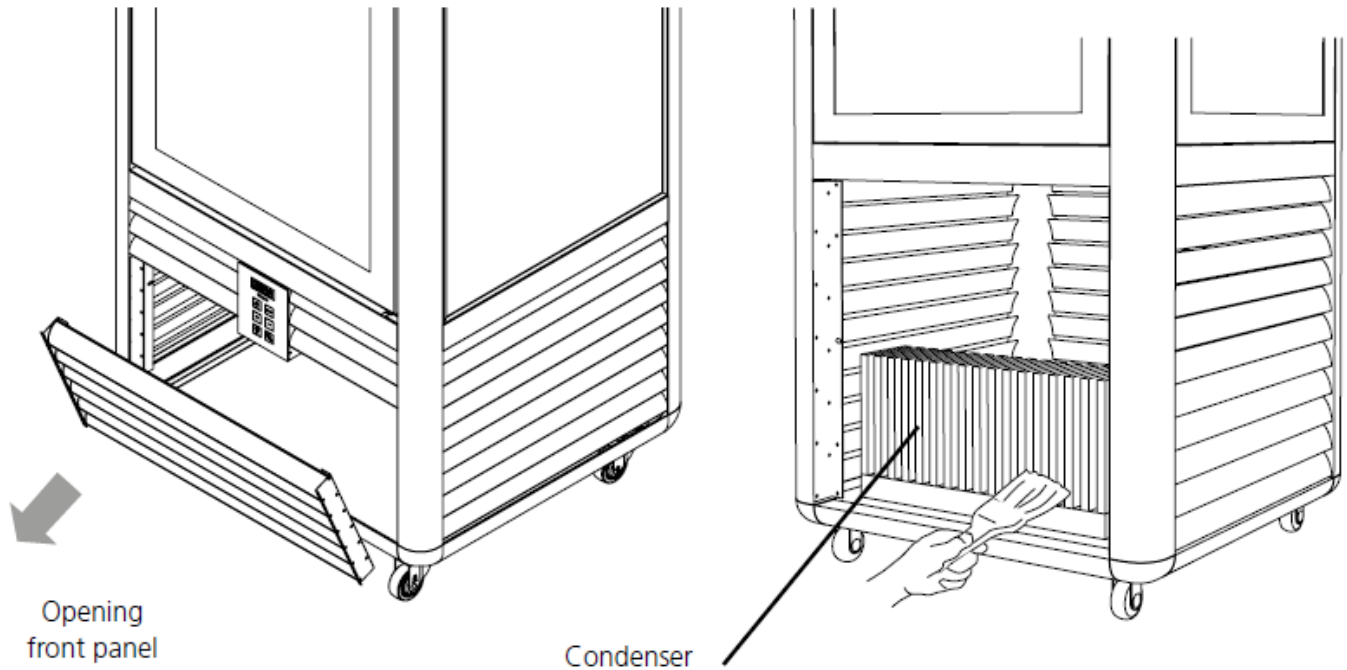
IDŐSZAKOS KARBANTARTÁS

KONDENZÁTOR TISZTÍTÁSA

Szakképzett személyzet végezze.

Távolítsa el a tápellátást az általános tápkapcsoló kikapcsolásával, majd húzza ki a dugót a konnektorból.

Távolítsa el az alsó első rácsot rögzítő csavarokat, és húzza ki. Egy kefével távolítsa el a porréteget a kondenzátor bordáiról. Távolítsa el a maradék port egy porszívó segítségével. Szerelje vissza a rácsot, és állítsa vissza az áramellátást.



BELSŐ TISZTÍTÁS

Legalább 15 naponta kell elvégezni. Távolítsa el a tápfeszültséget az általános kapcsoló kikapcsolásával, majd húzza ki a dugót a konnektorból. Távolítsa el a megőrzött árut.

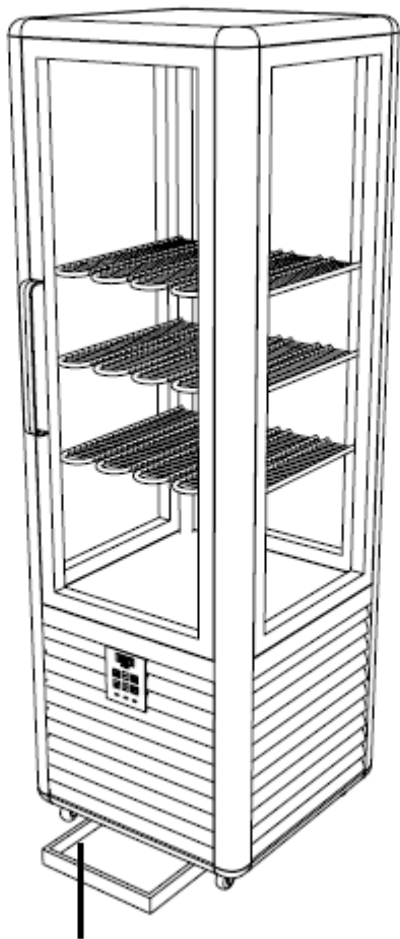
Tisztítsa meg a belső oldalakat és a tartozékokat nátrium-hidrogén-karbonát oldattal megnedvesített szivaccsal, és alaposan szárítsa meg.

ÜVEG TISZTÍTÁSA

Valamennyi dupla üveglap leolvasztás után megszáradt puha ruhával és a piacon kapható normál üvegtisztítószerrel tisztítható.

FONTOS

A „NO-FOG” dupla üvegezésű paneleket csak puha ruhával és hideg vízzel szabad lemosni; ne használjon semmilyen típusú vagy természetű tisztítószer vagy oldószert, mert ez helyrehozhatatlanul rontja párasodás- és páralecsapódásgátló tulajdonságaikat. A gyártó nem vállal felelősséget a „NO-OG” kezelésben a fent említett tisztítási mód.



POLCOS PÁROLOGTATÓ KARBANTARTÁSA

A polcos párologtatót havonta le kell olvasztani.

Melegebb éghajlaton és/vagy magas páratartalmú környezetben hetente egyszer kell leolvasztani! Kérjük, ne távolítsa el a jeget fém eszközökkel, például késekkel vagy csavarhúzókkal, vagy dörzsszivacsokkal. Helyezzen egy sekély edényt az üvegszekrény eleje alá. Távolítsa el az üvegszekrény alsó részének közepén található dugót: a leolvasztási folyamatból származó víz összegyűlik a tartályban. Leolvasztás után csak semleges szappannal mossa le a szekrényt, óvatosan szárítsa meg a tartály alját, és helyezze vissza a dugót.

FONTOS

Ügyeljen arra, hogy az elpárologtató polcainak rendszeres leolvasztásának elmulasztása veszélyeztetheti a vitrin teljesítményét és hatékonyságát.

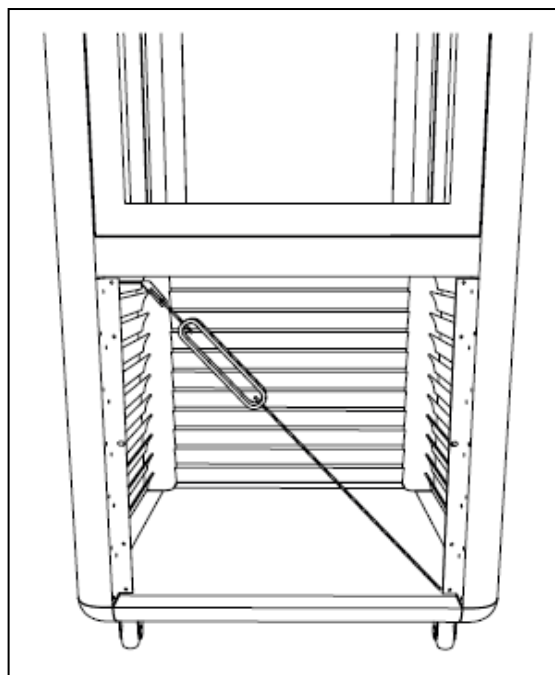
ALKALMI KARBANTARTÁS

A kopásnak kitett alkatrészek karbantartásával és cseréjével kapcsolatban, mint például a cserelámpák, csereajtó tömítés, az ellenállás ajtó és/vagy ajtóprofil cseréje, mindig forduljon a hivatalos ügyfélszolgálathoz.

AZ AJTÓK DÖLÉSÉNEK BEÁLLÍTÁSA

A szerkezet normál üledési folyamata miatt az ajtók enyhén dőlhetnek. Ha ez a helyzet, kövesse az alábbi eljárást: kapcsolja ki az áramellátást. Távolítsa el az elülső rácsot, hogy elérje a csavartartót. Tartsa zárva a beállítani kívánt ajtót, és forgassa el a csavartartó központi elemét, amíg az ajtó megfelelő pozícióba nem kerül. Cserélje ki a hálózatot és állítsa vissza az áramellátást.

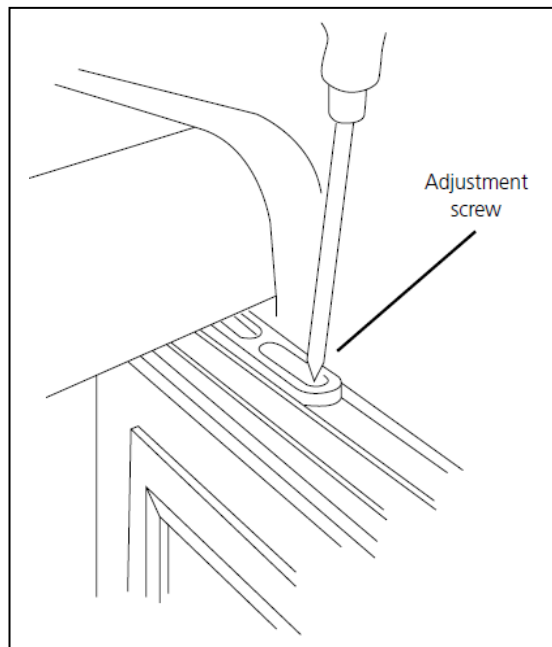
Nyomórúd három oldalon a szekrényben



KÖZPONTOSÍTÁS

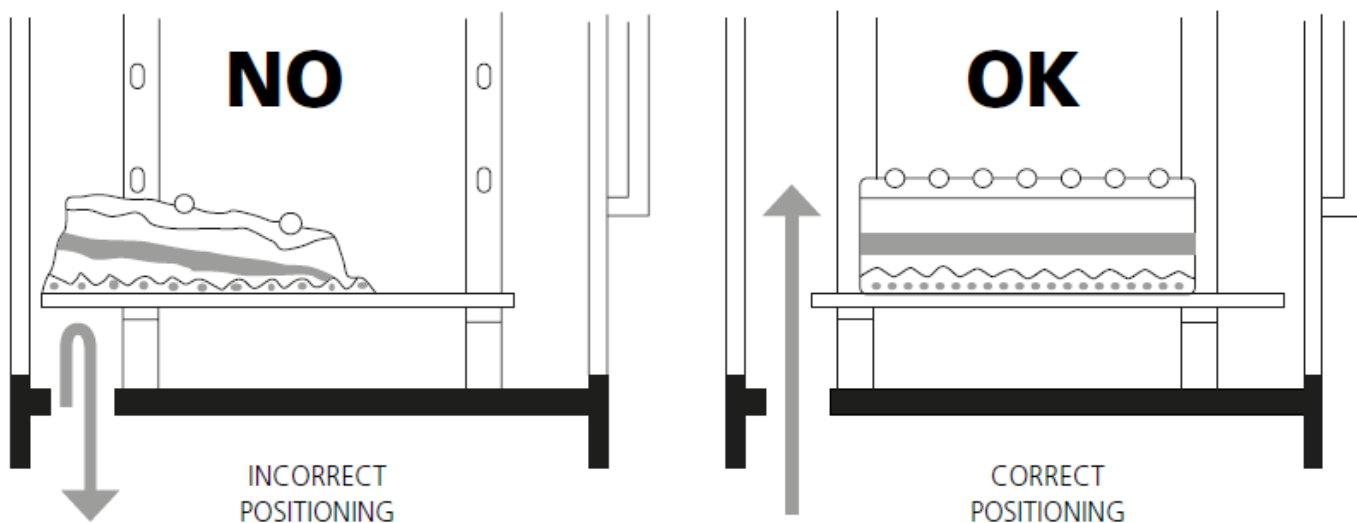
Ha az ajtókeret és a szekrény ajtórekesz közötti távolság nem egyenlő a függőleges oldalakon, kövesse az alábbi eljárást: nyissa ki az ajtót. Lazítsa meg a zsanérrögzítő két csavart. Mozgassa az ajtót, amíg el nem éri a megfelelő pozíciót. Húzza meg a csavarokat.

A fent említett két műveletet a vitrin beszerelésekor, professzionális szerelőknek kell elvégezniük. Ha szüksége van ezekre a beállításokra, mindig javasoljuk, hogy vegye fel a kapcsolatot a hivatalos ügyfélszolgálattal/szakszerű telepítővel.



NAGYON FONTOS

A szellőztetett hűtővitrineknél feltétlenül ügyelni kell arra, hogy a polcokon hol helyezük el a termékeket. A szekrény csak akkor képes állandó hőmérsékletet fenntartani, ha az üveg és a polcok közötti térben a hideg levegő keringhet. Ez egyben azt is jelenti, hogy az élelmiszereket nem szabad a polcok külső szélé fölé helyezni, mert a légáramlást akadályozó akadályok leállítják a szekrény működését, és a kihelyezett termékek kiesését eredményezik.



BIZTONSÁGI ÓVINTÉZKEDÉSEK MINDEN SZEKRÉNYRE

Az összes szekrényben található világítási rendszer garantálja az optimális fényeloszlást. Azonban úgy tervezték, hogy csak akkor működjön, ha a belső hűtés be van kapcsolva. Ezért, ha a hűtőegység nem működik, feltétlenül le kell kapcsolni a világítási rendszert. Ha ez nem történik meg, a levegő keringésének hiánya a lámpák súlyos túlmelegedését és esetleg meghibásodását okozhatja.

Garancia:

A vásárlás napjától számított 1 évig érvényes a garancia a sütőre, a társaságunk által a garanciafüzetben és a weboldalunkon található üzleti feltételekben meghatározott garanciális feltételek betartása mellett.

INFORMÁCIÓK A CSOMAGOLÁS ÁRTALMATLANÍTÁSÁRA VONATKOZÓAN

Élettartama végén, a készüléket az akkor hatályos előírásoknak és irányelveknek megfelelően ártalmatlanítsa.

A csomagoló anyagokat, mint műanyag, fa és papír, a megfelelő konténerbe helyezze!



A régi készülékek nem értéktelen szemét! Az értékes nyersanyagok visszanyerhetők a régi készülékek újrahasznosításával.

Ez a készülék a használt elektromos és elektronikus készülékekre vonatkozó 2012/19/EU európai irányelvnek megfelelően van felcímkézve (elektromos és elektronikus berendezések hulladékai – WEEE). Az iránymutatás meghatározza a használt készülékek visszaküldésének és újrahasznosításának kereteit az egész EU-ban.

RÉGI KÉSZÜLÉK ÁRTALMATLANÍTÁSA

A csomagolás védi a készüléket a szállítás közbeni sérülésektől. Minden felhasznált anyag környezetbarát és újrahasznosítható. Kérjük, segítse munkánkat a csomagolás környezetbarát ártalmatlanításával. Kérjük, kérdezze meg kereskedőjét, vagy érdeklődjön a helyi hatóságnál az aktuális ártalmatlanítási módokról.

FIGYELEM

1. Húzza ki a hálózati csatlakozót.
2. Vágja le a tápkábelt, és a hálózati csatlakozóval együtt dobja ki.
3. Ne vegye ki a tálcákat és az edényeket: ezért a gyerekek nem tudnak bemászni!
4. Ne engedje, hogy gyerekek játsszanak a készülékkel, miután az lejárt hasznos élettartama. Fulladásveszély!

A vitrin szigetelése hűtőközeget és gázokat tartalmaz. A hűtőközeget és a gázokat szakszerűen kell ártalmatlanítani. Ügyeljen arra, hogy a hűtőkör csövei ne sérüljenek meg a megfelelő ártalmatlanítás előtt.