

LiberoPro Indukciós sütőlap, sima rm.acél sütőfelület

TERMÉK # _____

MODELL # _____

NÉV # _____

SIS # _____

AIA # _____



600886 (EIREEOMCS)

Indukciós sütőlap, sima rm
acél sütőfelület

Rövid leírás

Termék szám

Asztali egyzónás indukciós sütőlap. A négy oldala 2 mm vastag AISI304 minőségű rm.acélból. Tapadásmentes, 11 mm vastag többrétegű (alumínium és AISI436 minőségű rm.acél) sütőfelület. Kimagasló sütési egyenletesség. Fröccsenésvédő lemezzel és 0,5 literes zsírgyűjtő fiókkal szállítva. Üvegfelületű érintőgombos vezérlés hőmérséklet kijelzéssel (60 - 280°C). Két színű jelzőfény (fehér és vörös), a jobb láthatóságért. Lezáró funkcióval meggátolhatjuk, hogy használat közben véletlen módosítsuk a beállításokat. Figyelmeztető jelzés forró felület esetén. Tisztítás: a megfelelő hőmérséklet beállítása után használja az Electrolux Professional tisztítószerét. 4 db lábbal, kábellel és dugvillával szállítva. IPX4 szintű vízvédelem. A LiberoPro Duo funkció automatikusan szabályozza a ventilátor sebességét a használat erősségének megfelelően.

Jóváhagyás

Fő jellemzők

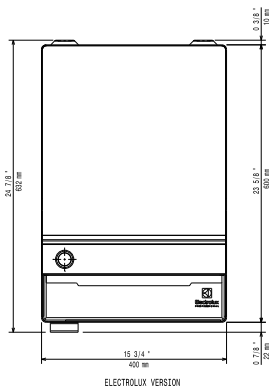
- Asztali kivitel.
- Digitális kijelzés, kettő színnel (fehér és vörös) a jobb láthatóság miatt.
- Kimagasló sütési egyenletesség. Gyors reakcióidő.
- Az indukciós technológia rendkívüli energiahatékonyságot garantál.
- Tapadásmentes sütőfelület.
- Érintőképernyős vezérlés. Hőmérséklet kijelzés.
- A hőmérséklet 60 és 280 ° C között állítható 1 ° C fokenként.
- Tisztítás: csak állítsa be a megfelelő hőmérsékletet, és használja az Electrolux Professional C40 Rapid Grease tisztítószeret.
- Biztonság mindenek előtt: vizuális jelzés, ha a felület forró, így elkerülhető a sérülés.
- Hibadiagnosztika. Nem megfelelő működés esetén hibakódot jelez (Exxx).
- LiberoPro Duo funkció: a LiberoPro pult a ventilátor sebességét automatikusan szabályozza az asztali készülékek használati intenzitásának függvényében

Konstrukció

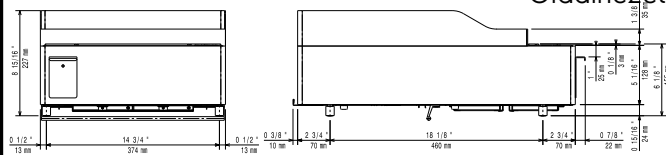
- 4 oldala 2 mm vastag AISI304 minőségű rm.acélból.
- 11 mm vastag sütőlap 3 rétege:
 - AISI 436 rozsdamentes acél alul
 - Alumínium a közepén
 - AISI 436 felül
- Kivehető zsírgyűjtő fiók, mely a sütőfelület alatt helyezkedik el.
- Zsírgyűjtő fiók kapacitása: 0,5 liter (egyzónás modell).
- Indukciós légszűrők, amelyek könnyen kivehetőek és tisztíthatók a havonta esedékes tisztítás során.
- Kaparóval, 4 lábbal, elektromos kábellel, és villásdugóval szállítva.
- IPX4 vízvédelem.

Opcionális tartozékok

Felülnézet

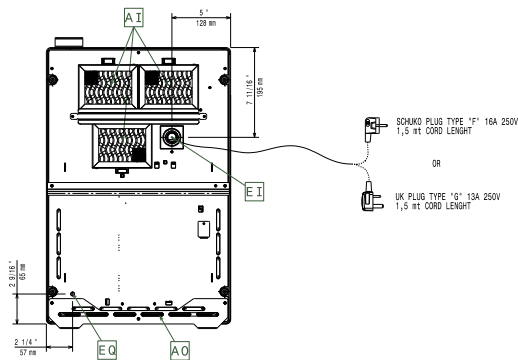


Oldalnézet



EI = Elektromos csatlakozás
 EO = Elektromos kimenet

Other



Elektromos

| | | |
|---------------------------|---------------------|--------------------------|
| Tápfeszültség: | 600886 (E1IREEOMCS) | 220-240 V/1N ph/50-60 Hz |
| Összes Watt: | | 3.5 kW |
| Csatlakozó típus: | | CE-SCHUKO |
| Minimális amper felvétel: | | 16A |

Technikai információ:

| | |
|--|--------------|
| [NOT TRANSLATED] | 390 / 410 mm |
| Működési hőmérséklet MIN: | 60 °C |
| Működési hőmérséklet MAX: | 280 °C |
| Külső méretek, szélesség: | 400 mm |
| Külső méretek, magasság: | 227 mm |
| Külső méretek, mélység: | 600 mm |
| Nettó súly: | 26 kg |
| A kaparó használata javasolt a tisztításhoz. | |