

**371091 (E7PCGH2KF0)**24,5+24,5 literes gázüzemű
tésztafőző 2 medencével

Rövid leírás

Termék szám

Nagy hatékonyságú 21 kW-os égőfejek. Használható földgáztól vagy LPG gáztól. A főzési folyamat alatt a keményítő folyamatos eltávolításra kerül. AISI 316 min. rm. acélból készült medence. Kezelői panel gázcsappal, piezo gyújtással. Manuális vízcsap. Állítható magasságú rm. acél lábak. Scotch Brite felülekezeléssel ellátott külső rm. acél panelek. Hézagmentes illeszkedés a derékszögű oldalaknak köszönhetően. 1 darabból préselt 1,5 mm vastagságú rozsdamentes acél fedlap.

Jóváhagyás

Fő jellemzők

- Tészta, nudli, rizs, köretek és zöldségek főzéshez használható.
- Nagy hatékonyságú 23kW-os rm. acél égőfejek lángérzékelővel, optimalizált égéssel a medence alatt.
- Nincs szükség elektromos csatlakozásra.
- AISI 316 rm. acél medencék.
- Hegesztés nélküli medencék.
- Beépített csepptálca, a kosarakat lecsepegtetés céljából rá lehet helyezni.
- 24,5 literes medencék.
- Folyamatos keményítő eltávolítás: jobb minőségű főzővíz.
- Egyszerűen használható kezelői panel, gázcsappal és piezo gyújtással.
- Biztonsági termosztát védi a készüléket attól, hogy üresen, víz nélkül működjön.
- Folyamatos vízfeltöltés manuális csapon keresztül.
- Nagy méretű leürítő nyílás golyóscsappal a gyors leürítés céljából.
- ESD tartozékként elérhető (külön telepítendő): energia megtakarító berendezés, mely a leürített víz által létrehozott hőjét használja, max. hőmérséklet 60°C, a folyamatos vízforraláshoz.
- EnergyControl: egyedi funkció a finom teljesítmény állításhoz, a forrási szint szabályzásához és az energiafogyasztás optimalizálásához.
- Automata kosáremelő rendszer (opcionális tartozék): 200mm széles egység két rozsdamentes acél kosártartóval, 1-1 db GN 1/2 méretű kosár számára, vagy az egyik, vagy mindkét oldalra helyezve, így biztosítva a négy kis adagos kosár automatikus emelését (külön rendelendő). Lehetőség van 9 főzési idő eltárolására digitális vezérlés által.
- Minden fő alkatrész előlről elérhető, így egyszerű a karbantartás.
- IPX4 vízvédettség.
- Négy darab 50mm-es rozsdamentes acél lábbal szállítva (opcionálisan rozsdamentes acél védőlemez rendelhető).

Konstrukció

- Scotch Brite felületkezeléssel ellátott külső, rozsdamentes acél panelek.
- Egy darabból préselt 1,5 mm-es fedlap, rozsdamentes acélból.
- Hézagmentes illeszkedés a derékszögű oldalaknak köszönhetően. Nincs ételcsapda, a szennyeződések nem tudnak megragadni.

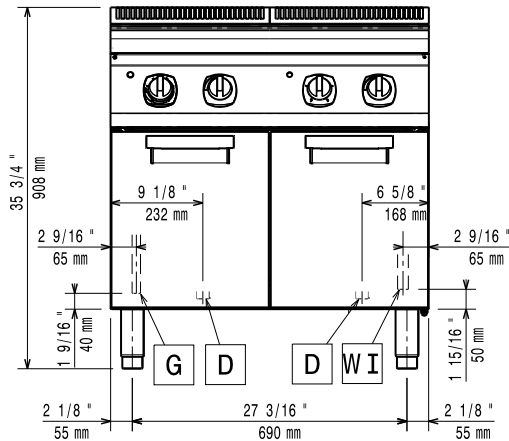
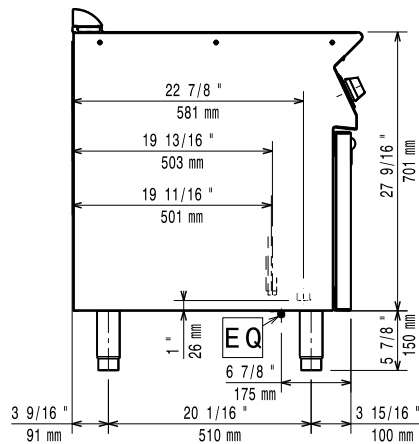
Szállított tartozékok

- 2 Ajtó nyitott tárolószekrényhez PNC
206350

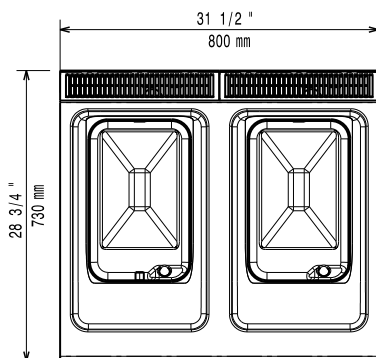
Opcionális tartozékok

- Tömítő egységcsomag PNC
illesztésekhez 206086 □

- | | | | |
|---|-------------------------------------|--|-------------------------------------|
| • Égéstermék visszarámlás gátló, 150 mm átmérőjű | PNC 206132 | • Elülső fogantyú, 800 mm | PNC 216047 <input type="checkbox"/> |
| • Illesztőgyűrű füstgáz lecsapatóhoz, 150 mm átmérőjű | PNC 206133 | • Elülső fogantyú, 1200 mm | PNC 216049 <input type="checkbox"/> |
| • 4 kerék, 2 forgó, fékkel (700/900XP) | PNC 206135 | • Elülső fogantyú, 1600 mm | PNC 216050 <input type="checkbox"/> |
| • Karimás láb kit | PNC 206136 | • Széles fogantyú - adagoló, 800mm | PNC 216186 <input type="checkbox"/> |
| • Elülső védőszalag beton installációhoz, 800 mm | PNC 206148 | • Fedő 24,5 literes tésztafőzőhöz | PNC 921607 <input type="checkbox"/> |
| • Elülső védőszalag beton installációhoz, 1000 mm | PNC 206150 | • 2 fél méretű kosár 170x220, 24,5 literes tésztafőzőhöz | PNC 921610 <input type="checkbox"/> |
| • Elülső védőszalag beton installációhoz, 1200 mm | PNC 206151 <input type="checkbox"/> | • Egész méretű kosár 24,5 literes tésztafőzőhöz | PNC 921611 <input type="checkbox"/> |
| • Elülső védőszalag beton installációhoz, 1600 mm | PNC 206152 | • 2 fél méretű kosár 105x350, 24,5 literes tésztafőzőhöz | PNC 921619 <input type="checkbox"/> |
| • Elülső védőszalag, 800 mm (hűtött/fagyasztott pulthoz nem) | PNC 206176 | • Nyomásszabályzó gázüzemű készülékekhez | PNC 927225 <input type="checkbox"/> |
| • Elülső védőszalag, 1000 mm (hűtött/fagyasztott pulthoz nem) | PNC 206177 | | |
| • Elülső védőszalag, 1200 mm (hűtött/fagyasztott pulthoz nem) | PNC 206178 | | |
| • Elülső védőszalag, 1600 mm (hűtött/fagyasztott pulthoz nem) | PNC 206179 | | |
| • 4 láb kit betonra telepítéshez (kivétel: 900-as szabadonálló grillhez) | PNC 206210 | | |
| • Füstgáz lecsapató 1 modulhoz, d= 150 mm | PNC 206246 | | |
| • Védőszalag pár | PNC 206249 | | |
| • Védőszalag pár beton lábazathoz | PNC 206265 | | |
| • Kémény felhajtás, 800mm | PNC 206304 | | |
| • Jobb és bal oldali fogantyú, Marine | PNC 206307 | | |
| • Hátsó fogantyú, 800mm, Marine | PNC 206308 | | |
| • Energia megtakarító berendezés tésztafőzőhöz | PNC 206344 | | |
| • Ajtó nyitott tárolószekrényhez | PNC 206350 | | |
| • Automata, programozható kosáremelő rendszer 24,5 literes tésztafőzőhöz, 2 emelő | PNC 206352 | | |
| • Tartóelem lábhoz vagy kerékhez - 800mm (700/900XP) | PNC 206367 | | |
| • Tartóelem lábhoz vagy kerékhez - 1200mm (700/900XP) | PNC 206368 | | |
| • Tartóelem lábhoz vagy kerékhez - 1600mm (700/900XP) | PNC 206369 | | |
| • Tartóelem lábhoz vagy kerékhez - 2000mm (700/900XP) | PNC 206370 | | |
| • Hátsó panel - 800mm (700/900XP) | PNC 206374 | | |
| • Hátsó panel - 1000mm (700/900XP) | PNC 206375 | | |
| • Hátsó panel - 1200mm (700/900XP) | PNC 206376 | | |
| • Tartó keret 2 tésztafőző kosárhoz (700XP) | PNC 206396 | | |
| • Kémény rácsháló, 400mm (700XP/900) | PNC 206400 | | |
| • 2 oldalpanel szabadonálló készülékekhez | PNC 216000 | | |

Elülső

Oldal


- D** = Leürités
EQ = Ekvipotenciális csavar
G = Gázcsatlakozás
WI = Víz bemenet

Felső rész

Gáz

Gázteljesítmény:	371091 (E7PCGH2KF0)	71589 Btu/óra (23 kW)
Standard gáz típus:		Földgáz
Opcionális gáztípus:		LPG
Gáz bemenet:		1/2"

Víz:

Leürités "D":	1"
Bejövő hidegvíz cső méret:	1/2"
Total hardness:	5-50 ppm

Electrolux recommends the use of treated water, based on testing of specific water conditions.

Please refer to user manual for detailed water quality information.

Technikai információ:

Hasznos medence méretek (szélesség):	250 mm
Hasznos medence méretek (magasság):	300 mm
Hasznos medence méretek (mélység):	400 mm
Medence kapacitás (MAX):	24.5 lt MAX
Nettó súly:	72.25 kg
Szállítási súly:	85 kg
Szállítási magasság:	1140 mm
Szállítási szélesség:	820 mm
Szállítási mélység:	860 mm
Szállítási térfogat:	0.8 m ³

If appliance is set up or next to or against temperature sensitive furniture or similar, a safety gap of approximately 150 mm should be maintained or some form of heat insulation fitted.