

# HASZNÁLATI ÚTMUTATÓ



## Gázüzemű sütőlap

(REDFOX)

FTH- 70/08 G / FTH- 70/04 G / FTH- 70/40 G /  
FTH- 70/80 G / FTHR- 70/08 G / FTHR- 70/80 G / FTR- 70/04 G /  
FTR- 70/08 G / FTR- 70/40 G / FTR- 70/80 G



**Olvassa el, és a készülék közelében őrizze meg jelen használati útmutatót.**



### FIGYELEM!

**A piezzó gyújtóval ellátott gázüzemű berendezések esetében kiemelt figyelmet fordítson a gyújtó használatára!**

**A gyújtót borító gumi burkolat szakadása, elvesztése, vagy annak hiányában történő használat esetén a gyújtó meghibásodására nem vállalunk garanciát!**



Importőr: Vendi Hungária Kft.

Szervizbejelentés: a [www.vendi.hu](http://www.vendi.hu) weboldalon vagy a 74/510-054 106 telefonon.

## NYILATKOZAT A SZABVÁNYOKKAL VALÓ MEGFELELESRŐL

A gyártó kijelenti, hogy a készülékek megfelelnek a 2009/142/ES szabványoknak, a 22/1997, 258/2000, 258/200 határozatoknak, és a vonatkozó kormányhatározatoknak. A beszerelést az érvényes szabványoknak megfelelően kell elvégezni.

Figyelmeztetés. A gyártó nem vonható felelősségre bármilyen közvetlen, vagy közvetett kárért, amelyek a helytelen beszerelésből, beavatkozásból, vagy átalakításból származik, illetve az elégtelen karbantartásból, nem megfelelő használatból, vagy mások okból, amelyek az eladási állapotban lévő árucikkeknel lépnek fel. A jelen készüléket kizárólag szakképzett személyzet működtetheti, illetve használhatja. A gyártó, vagy engedéllyel rendelkező személy által beállított, és biztosított alkatrészeket a felhasználó nem alakíthatja át.

## MŰSZAKI ADATOK

A műszaki adatokat tartalmazó címke a készülék hátoldalán található. Tanulmányozza át a bekötés elektromos ábráját, és kövesse az összes utasítást a beszerelés előtt.

MODELL	ÉGŐ TELJESÍTMÉNY	TELJESÍTMÉNY	MÉRETEK (MM)	SÜTŐLAP MÉRETEK (MM)
FTH- 70/04 G	1x7kW	7kW	400 x 700 x 330	396 x 510 x 12 v
FTH- 70/08 G	2x7kW	14kW	800 x 700 x 330	796 x 510 x 12 v
FTH- 70/40 G	1x7kW	7kW	400 x 700 x 900	396 x 510 x 12 v
FTH- 70/80 G	2x7kW	14kW	800 x 700 x 900	796 x 510 x 12 v
FTR- 70/04 G	1x7kW	7kW	400 x 700 x 330	396 x 510 x 12 v
FTR- 70/40 G	1x7kW	7kW	400 x 700 x 900	396 x 510 x 12 v
FTR- 70/08 G	2x7kW	14kW	800 x 700 x 330	796 x 510 x 12 v
FTR- 70/80 G	2x7kW	14kW	800 x 700 x 900	796 x 510 x 12 v
FTHR- 70/08 G	2x7kW	14kW	800 x 700 x 900	796 x 510 x 12 v
FTHR- 70/80 G	2x7kW	14kW	800 x 700 x 900	796 x 510 x 12 v

## CSOMAGOLÁS ÉS A KÉSZÜLÉK ELLENŐRZÉSE

A készülék a megfelelő jelölésekkel és címkékkel ellátva hagyja el a raktárunkat. A készülékhez megfelelő használati utasításokat is csatoltak. Amennyiben a csomagolás sérült, vagy helytelen kezelés nyomait viseli, ezt azonnal írásban jelezni kell a szállító felé, és egy károsodási jegyzőkönyvet kell aláírni.

Fontos figyelmeztetés:

- a jelen utasításokat gondosan el kell olvasni, mivel fontos információkat tartalmaznak a biztonsági elemekkel, a beszereléssel, és a használattal kapcsolatban
- ezek a javaslatok erre a termékre vonatkoznak

- ez a termék megfelel az érvényben lévő szabványoknak
- a használati utasítást meg kell őrizni a jövőbeli használat érdekében
- meg kell akadályozni, hogy gyerekek kezelhessék a terméket
- amennyiben a készüléket eladják, vagy más helyre szállítják, meg kell bizonyosodni arról, hogy a személyzet, vagy a kezelő megfelelően megismerte a készülék kezelését és beszerelését a használati utasítás segítségével.
- a készüléket kizárólag képzett szakember működtetheti
- a készüléket tilos felügyelet nélkül bekapcsolni
- javasoljuk, hogy a készüléket évente egyszer vizsgálta át egy szakemberrel
- javításhoz kizárólag eredeti alkatrészek használhatók
- a terméket tilos vízszaggal, vagy nagynyomású mosóval tisztítani
- bármilyen károsodás, vagy meghibásodás esetén ki kell kapcsolni az összes bevitelt (víz, gáz, elektromos áram), és ki kell hívni a szakszolgálatot
- a gyártó nem vállal felelősséget semmilyen kárért, ami a helytelen beszerelésből, vagy a fenti utasítások be nem tartásából, illetve a helytelen használatból eredhetnek.

## ELHELYEZÉS

A készüléket jól szellőző helyiségben kell elhelyezni, ami a készülék működésének szabályozásához szükséges (a szerelőnek be kell tartania az érvényes szabványt (EN....). Amennyiben a készülék egy fal közelében helyezkedik el, vagy ha érintkezik a bútortal, ezek ellen kell állniuk az akár 60 °C is elérő hőmérsékletnek. A beszerelést, beállítást, és a működésbe hozatalt engedéllyel rendelkező szakember végezheti, akinek be kell tartania az érvényben lévő szabványokat.

Csomagolja ki a készüléket, és ellenőrizze, hogy nem károsodott a szállítás során. Helyezze a készüléket vízszintes felületre (maximális dőlés 2°). Helyezze a készüléket egy páraelszívó alá, hogy a pára és a kellemetlen szag elvezethető legyen.

A készüléket el lehet helyezni különállóan, vagy más általunk gyártott készülékekkel együttesen. A minimális távolság 10 cm. a másik készüléktől. A készülék nem érintkezhet éghető anyagokkal. Az éghető anyagokat megfelelően szigetelni kell.

A tűzvédelmi előírásokat a EN 061008chl. 21: szabvány írja le.

## MŰSZAKI UTASÍTÁSOK A BESZERELÉSHEZ ÉS BEÁLLÍTÁSHOZ

### Fontos:

A gyártó nem vállalja a garanciát abban az esetben, ha a készülék meghibásodása, vagy károsodása amiatt következik be, hogy nem megfelelően használták azt, vagy nem tartották be a használati utasításokat.

A beszerelés, beállítás, és javítások a konyhai készülékek esetén, valamint az eltávolításukat az esetleges gáz- okozta meghibásodás esetén, kizárólag karbantartási szerződés alapján végezhetők, amely szerződés engedéllyel rendelkező viszonteladóval köthető, és amely tevékenységeket a vonatkozó rendeletek és szabványok betartásával végezhetők, amelyek a beszerelésre, energia ellátásra és az egészségügyi és biztonsági szabályozásokra vonatkoznak.

A jelen utasítások a képzett szakember számára készültek, aki jogosult a készülék beszerelésére, működésbe hozatalára, és tesztelésére.

Minden beállítás, elhelyezés, szintbe hozatal csak akkor végezhető, amikor a készülék áramellátását megszüntették.

Amennyiben az áramellátás szükséges, nagy óvatossággal kell eljárni, hogy a sérülések elkerülhetők legyenek.

## TŰZVÉDELEMEL KAPCSOLATOS ELJÁRÁSOK AZ EN 061008 ČL. 21 RENDELET SZERINT

- a készüléket kizárólag felnőttek működtethetik
- a készüléket biztonságosan kell működtetni a szokásos környezetben az EN 332000-4-482; EN 332000-4-42 rendelkezései alapján
- a készüléket állva, vagy felfüggesztve kell elhelyezni a nem éghető felületen. Semmilyen éghető anyag nem helyezhető közvetlenül a készülékre, illetve a biztonsági távolságnál közelebb (a legkisebb távolság 10 cm).
- biztonsági távolságok a különböző gyúlékonysággal rendelkező anyagoktól, és a szokásos építési anyagok gyúlékonysága – lásd diagramot

Feljegyzés:

Az építőanyagok gyulladási foka az anyagok és termékek gyúlékonysága alapján (EN 730823)

Nem éghető: gránit, homokkő, betontégla, kerámialapok, gipsz

B nehezen gyúlékony: akumin, cementkötésű fagyapot lapok, lihnos, itavere

C1 alig éghető: leveles faanyag, falemez, sirkoklit, laminált műanyag

C2 közepesen gyúlékony: farostlemez, solodure, parafa lemez, gumi padlóburkoló

C3 könnyen éghető: farostlemez, polisztirén, poliuretán, PVC

A készülékeket biztonságosan kell beszerelni. Beszereléskor be kell tartani a vonatkozó eljárást, a biztonsági és higiénias rendelkezéseket a:

- EN 061008 helyi készülékekről és hőforrásokról szóló rendelete és a
- EN 332000 (33 2000-4-482; 33 2000-4-42) elektromos környezetről szóló rendeletet

## A GÁZELLÁTÁST BIZTOSÍTÓ CSŐVEZETÉK

Meg kell állapítani, hogy a készüléket arra a gáztípusra tervezték, amely használható a helyszínen, és megfelel a címkén feltüntetett gáztípusnak.

Más gáztípusra való átállás szükségessége esetén, meg kell vizsgálni, hogy a másik gáztípus megfelel a jelen útmutatóban szereplő gáztípusnak.

A készüléket úgy kell a gázvezetékhez csatlakoztatni acél, vagy réz csővezeték segítségével, hogy a csatlakoztatás megfeleljen a vonatkozó nemzeti előírásoknak. A csatlakozást rendszeresen ellenőrizni kell, és szükség esetén cserélni. Minden készüléket elzáró szeleppel kell felszerelni, valamint gyors-elzáró szeleppel is. Az utóbbit könnyen elérhető helyre kell szerelni úgy, hogy a készüléktől elérhető legyen. A beszerelés után ellenőrizni kell, hogy nem történik gázszivárgás.

A gázszivárgásokat szappanos vízzel, vagy az erre szolgáló spray-jel lehet felderíteni.

Ne használjon korrozív anyagokat! Az összes termékünk gondos átvizsgáláson esik át. A gáztípus, a nyomás, és a kategóriák szerepelnek a műszaki információs táblán.

### Csővezeték a gázcsatlakoztatáshoz

A gázcsatlakoztatást horganylemez, réz, vagy rugalmas acélcsőből készült vezetékkel kell elvégezni, és meg kell felelnie az érvényes szabványoknak. Minden készüléknek rendelkeznie kell zárható csappal a bejövő vezetéken, amely segítségével könnyen meg lehet szakítani a gázellátást.

A készülék beszerelése után ellenőrizni kell, hogy nincs esetleg gázszivárgás. A gázszivárgás ellenőrzését soha ne végezze nyílt lánggal. A gázszivárgás ellenőrzését ne végezze korróziót okozó anyaggal, hanem szappanos vízzel. A készülékeket a gyártó megfelelőképpen ellenőrizte. A gázfajta, a nyomás, és a készülék típusát tartalmazó adatok a készülék jellemzőit hordozó címkén találhatóak. Ellenőrizze a gáztípust, amely számára a készüléket beállították.

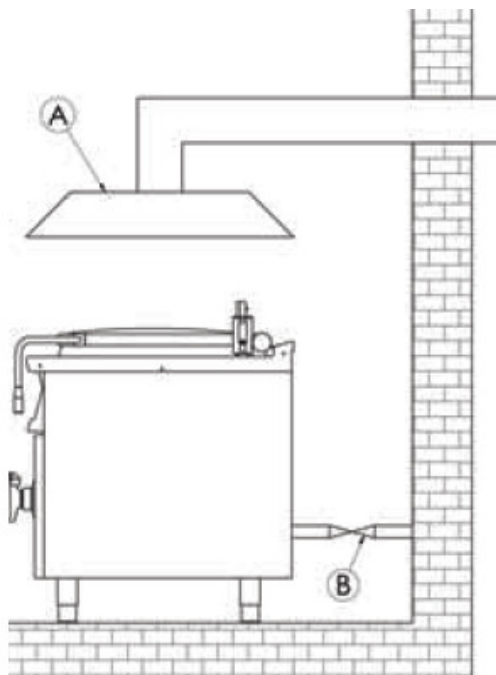
Folyékony gáz esetén a nyomás 28 vagy 30 mbar kell legyen propán/bután gáz esetén, 37 mbar kell legyen propán esetén. **Amennyiben a nyomás kisebb, mint 25 mbar vagy nagyobb, mint 37 mbar a készüléket nem lehet csatlakoztatni!**

Metán esetén a nyomás 18 vagy 20 mbar kell legyen. **Amennyiben a nyomás kisebb, mint 18 mbar vagy nagyobb, mint 22,5 mbar a készüléket nem lehet csatlakoztatni!**

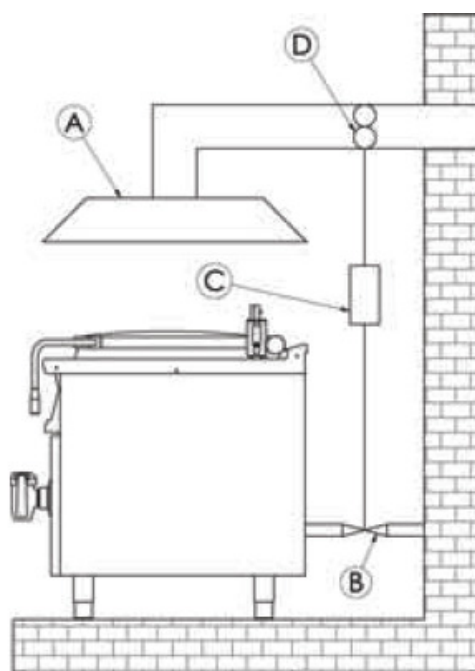
**Ellenőrizze, hogy a készüléket arra a gáztípusra állították be, amelyet ön használ. A gáz típusa szerepel**

## KÉMÉNYTERV AZ A-TÍPUSÚ KÉSZÜLÉKHEZ

### TERMÉSZETES ELSZÍVÁS



### KÉNYSZERÍTETT ELSZÍVÁS



Kivezető elszívó természetes elszívással (A). A füstgáz természetes kémény-elszívást biztosít.

Kivezető elszívó természetes elszívás nélkül. A füstgáz egy (D) ventilátor segítségével távozik (kényszerített elszívás). Ebben az esetben szükséges biztosítani egy gázcsatlakozást (B), annak érdekében, hogy el lehessen zárni a gázellátást meghibásodás esetén.

### **A készülék átállítása más gáztípusra**

A készüléket cseppfolyós gázra állították be és ellenőrizték (lásd a címkét). A készülék átállítását más gáztípusra kizárólag erre képzett szakember végezheti. A használati útmutatót tartalmazó csomagban megtalálja a fűvókákat.

### **A fűvóka cseréje és a nyomás beállítása**

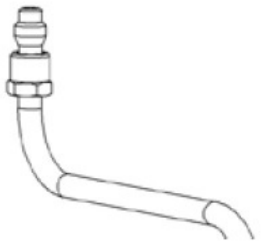
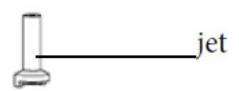
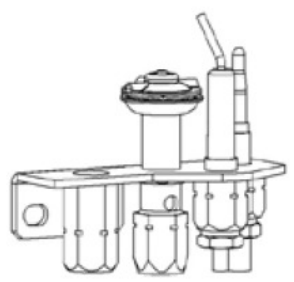
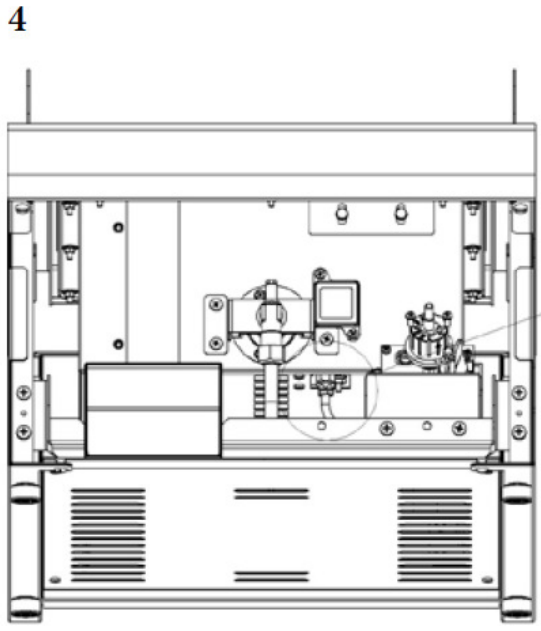
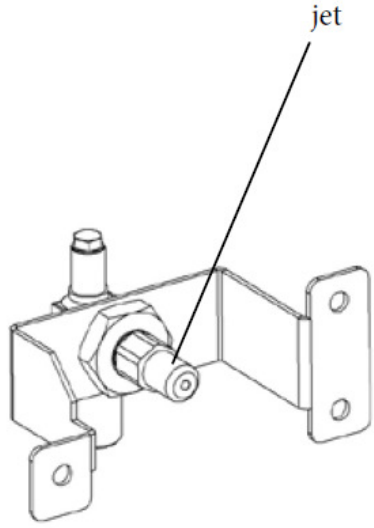
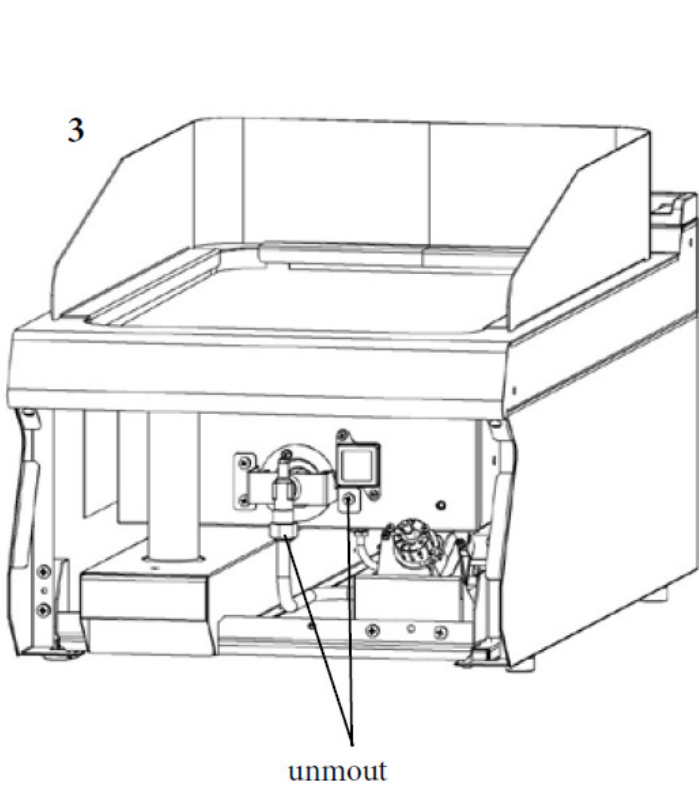
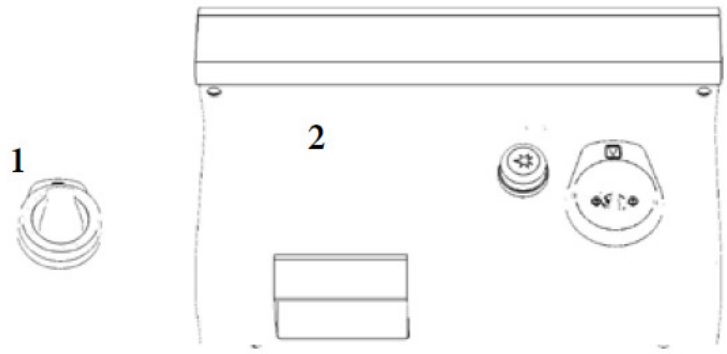
Az alábbiak szerint járjon el:

- 1) távolítsa el a vezérlő gombokat az előlapon (fig.1, 1. jegyzet)
- 2) szerelje szét az előlapot (fig.1, 2. megjegyzés)
- 3) Az ábra szerint (fig. 2) csavarja ki a fűvókát a fő égőből és cserélje ki a táblázat a "Műszaki adatok" szerinti a fűvókára.
- 4) Állítsa be a légbemlőt a vonatkozó gáz "műszaki adatok" táblázat szerint.

Állítsa az őrlángot a biztonsági anya oldásával (fig. 3) egy villáskulcs segítségével, majd csavarja ki a gyújtóláng fűvókát és csavarja be az új fűvókát, amely az igényelt gáztípushoz szükséges – lásd a műszaki diagramot. Húzza meg a fűvóka fedelet egy csavarkulccsal.

### **Fontos:**

A készülék más gáztípusra való átállítás után a címkén lévő adatokat módosítani kell.



## Figyelem!

Amennyiben a sütőlap füstöl a készülék első használatakor, a készüléket legalább egy órán át működtetni kell, ameddig a füstölés megszűnik.

## A főgő begyújtása és a hőmérséklet beállítása: A, B ábrák

Fordítsa el a beállító gombot (2) a „főgő meggyújtása” helyzetbe, azután nyomja le, és tartsa lenyomva. Nyomja meg a gyújtószerkezet piezo gombját többször (1), amíg az égő meggyullad. A láng látható a készülék előlemezén található résen keresztül. Az égő meggyulladás után tartsa a (2) gombot lenyomva több másodpercig, amíg az termikus biztosíték felforrósodik. Ezután engedje el a gombot. Ha a láng kialszik, ismétlje meg a folyamatot.

## - hogy kell kikapcsolni a készüléket A,B ábrák

Fordítsa el a (2) gombot a “0” helyzetbe.

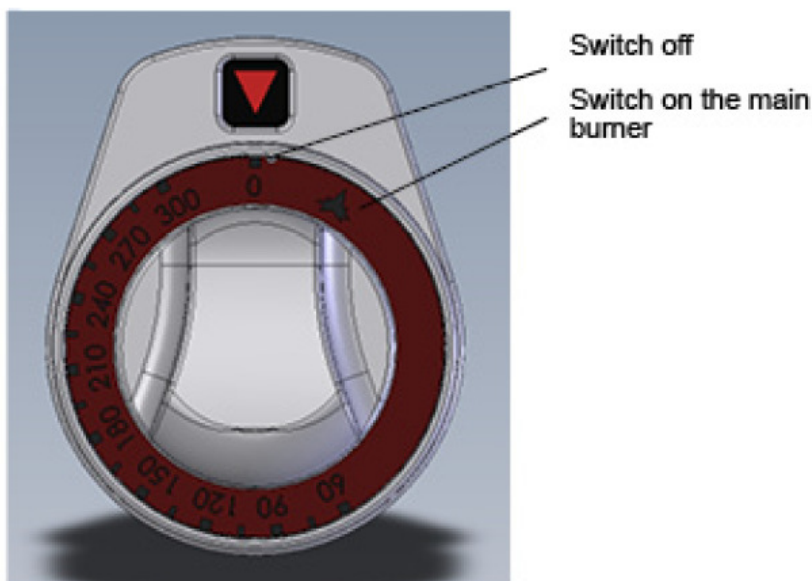
## Tál a felesleges olaj számára

Rendszeresen ellenőrizze ezt a tálat, és időben ürítse ki. A tálat meg kell tisztítani, valahányszor kikapcsolja a készüléket.

**FIGYELEM! EZ A TÁL FORRÓ LEHET, AMIKOR A KÉSZÜLÉK MŰKÖDIK. Akkor ürítse ki a tálat, amikor a készülék kihűlt.**

① Piezo knob

② Regulation knob



## TISZTÍTÁS ÉS KARBANTARTÁS

A készüléket naponta meg kell tisztítani. Mossa le a rozsdamentes acélból készült részeket nedves textíliával, és súrolószert-mentes mosogatószerrel, azután tiszta vízzel öblítse le azokat, és száraz ronggyal törölje le. Tisztítás után impregnálja a főzőlap felületét olajjal.

## MI A TEENDŐ ÜZEMZAVAR ESETÉN

Kapcsolja ki az gázellátást, és hívja a kereskedő szakemberét.

## GARANCIA ÉRVÉNYESSÉGE

A garancia nem vonatkozik az összes fogyóeszközre, amelyek az üzemszerű használat során elhasználódnak (gumi tömítőelemek, üveg és műanyag alkatrészek, stb.). A garancia nem vonatkozik azokra a készülékekre, amelyeket nem az útmutató szerint szereltek be, és nem szakavatott szerelő végezte a beszerelést, a vonatkozó szabványoknak megfelelően, valamint abban az esetben sem, amikor valaki nem megfelelően kezelte a készüléket (a belső szerkezetbe beavatkozott), illetve amennyiben a készüléket szakképzetlen



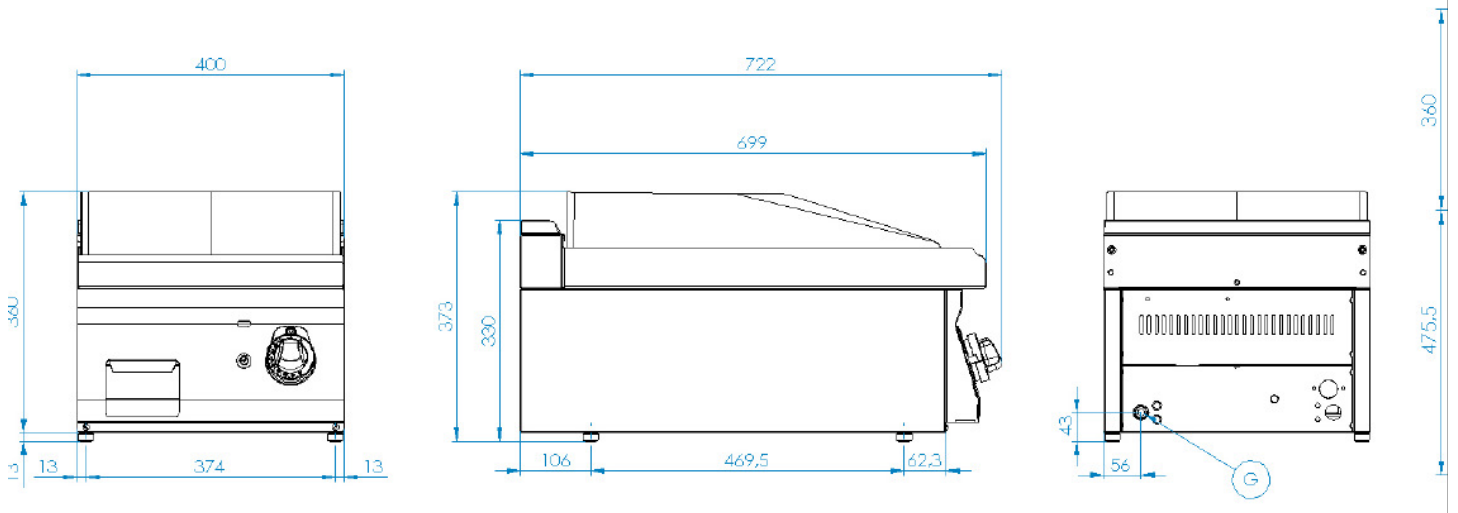
személyzet működtette, vagy nem a használati útmutatónak megfelelően tette azt. A garancia nem érvényes természeti okokból bekövetkezett károsodás esetén, illetve ha külső beavatkozás történt.

A vásárlás napjától számított 1 évig érvényes a garancia a sütőre, a társaságunk által a garanciafüzetben és a weboldalunkon található üzleti feltételekben meghatározott garanciális feltételek betartása mellett.

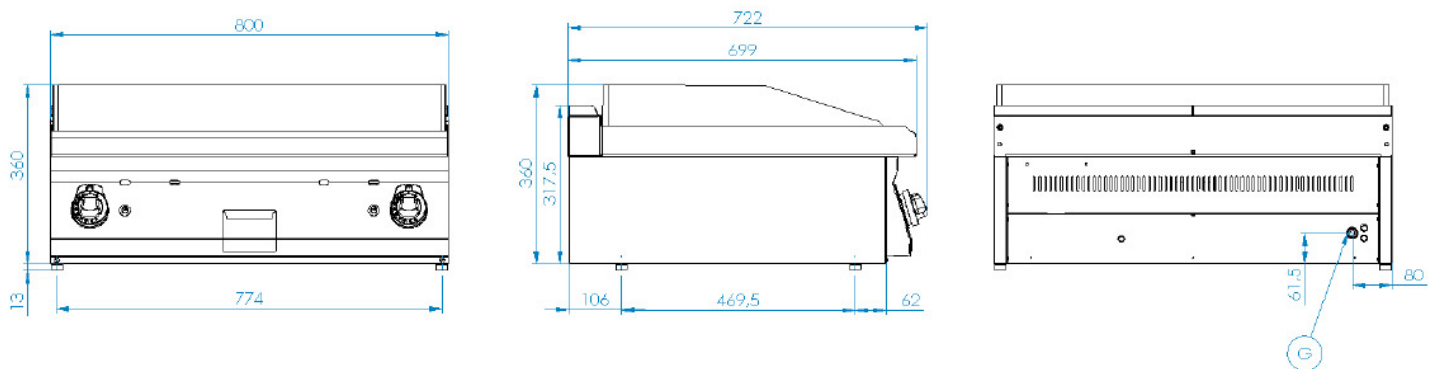
## Ártalmatlanítás, környezet

Élettartama végén, a készüléket az akkor hatályos előírásoknak és irányelveknek megfelelően ártalmatlanítsa. A csomagoló anyagokat, mint műanyag, fa és papír, a megfelelő konténerbe helyezze!

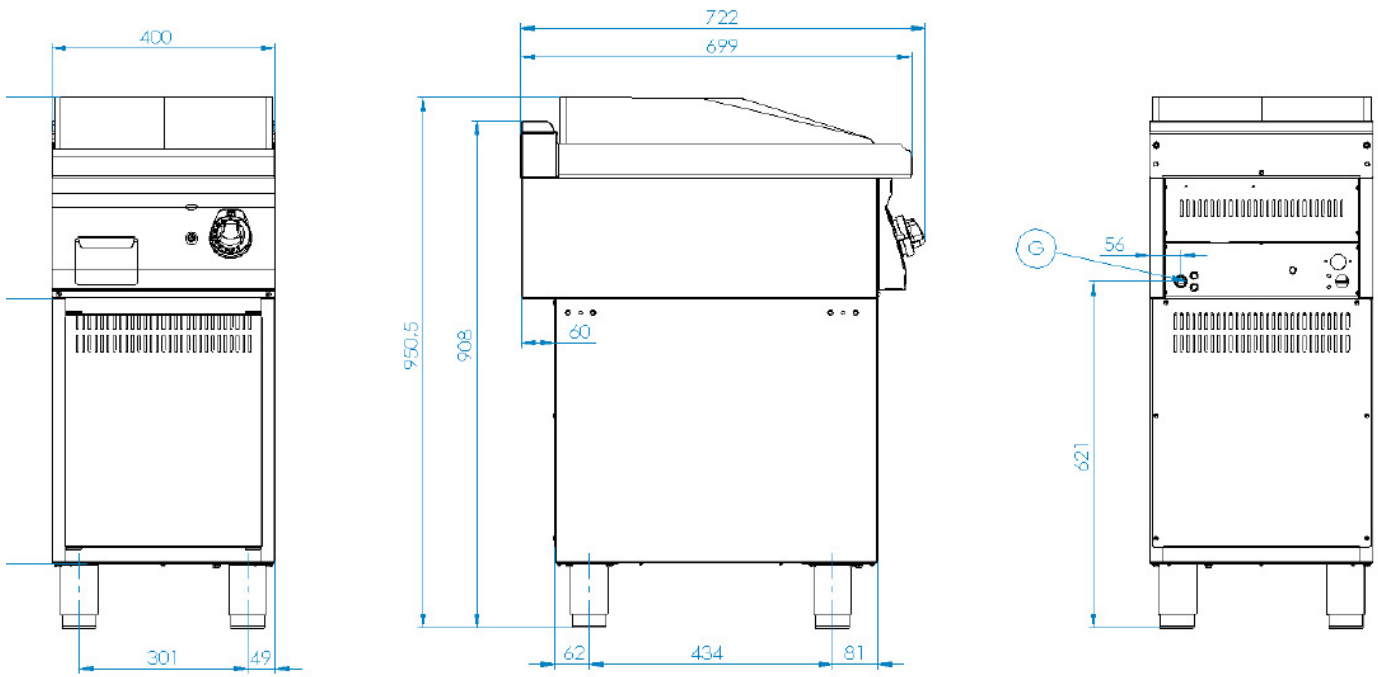
FT\*\*-70/04 G



FT\*\*-70/08 G



# FT\*\*-70/40 G



# FT\*\*-70/80 G

