

Keresztálcás légkeveréses Elektromos légkeveréses sütő, 10 GN2/1

TERMÉK # _____

MODELL # _____

NÉV # _____

SIS # _____

AIA # _____



Keresztálcás légkeveréses

Elektromos légkeveréses sütő, 10 GN2/1

260707 (FCE102)Elektromos légkeveréses
sütő, keresztirányú tálcá-
elhelyezés, 10 x GN 2/1

Rövid leírás

Termék szám

Rozsdamentes acél struktúra. Hegesztésmentes sütőtér. Dupla üvegezésű ajtó, hőkezelt üveggel. Sütőtér világítás. Egyedi air-flow légkeringető rendszer. Félautomata tisztító ciklus. Atmoszferikus égő. Főzési ciklusok: légkeveréses mód, légkeverés/párásítással. Max. hőmérséklet: 300°C. Funkciószint: alap, manuális. Keresztirányú tálcátartó 10 GN 2/1 vagy 20GN 1/1 mérethez. A tálcátartó rögzített, átalakítható bekocsizható keretté egy opcionális egységcsomag megvásárlásával. 1 db tálcátartóval szállítva, 60 mm sínávolság.

Fő jellemzők

- IPX4 vízállóság.
- A tálcátartók speciális szerszámok nélkül, könnyedén kivehetőek.
- Az egyedi air-flow rendszer tökéletes hőelosztást garantál az egész sütőtérben.
- Max. hőmérséklet: 300°C.
- Tartozékként maghőmérő rendelhető.
- A sütőtér gyors lehűtése.
- Halogén világítás és keresztálcás tálcátartók a sütőtérben, amely akadálytalan betekintést enged az ételekre.
- 5 szintű páratartalom beállítás.
- A CE, VDE és DVGW biztonsági előírásainak megfelel.

Konstrukció

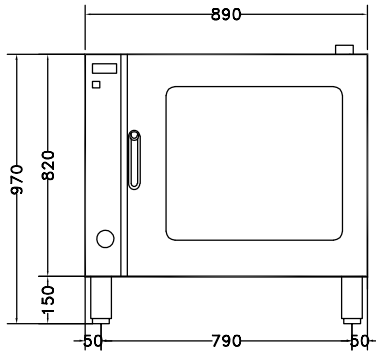
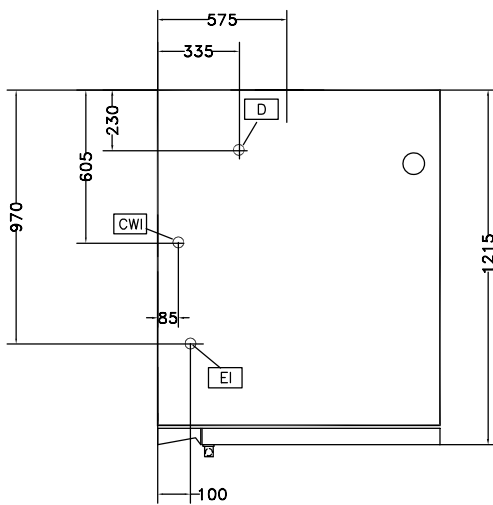
- Állítható magasságú lábak.
- Az összes alkatrész előlről elérhető.
- Rozsdamentes acél sütőtér, lekerekített sarkokkal.
- Dupla üvegezésű ajtó, hőkezelt üveggel.
- Külső ajtó az elektromos csatlakozásokhoz.
- Minden csatlakozás a sütő alján, bal oldalt található.
- Beépített leürítő csatlakozás.

Szállított tartozékok

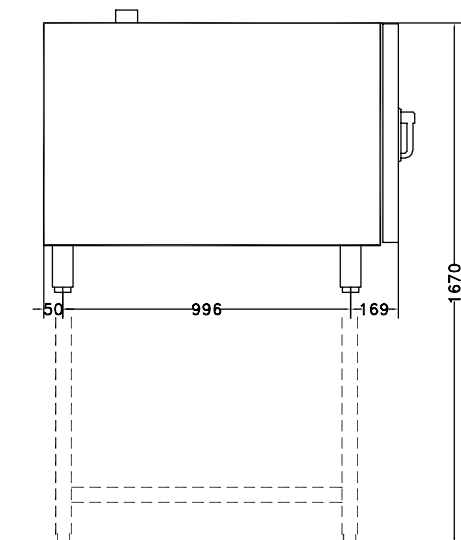
- 1 60 mm osztású oldalsó tartósínek 10 GN 2/1 sütőhöz

PNC 922123

Jóváhagyás _____

Elülső

Felső rész


- CWI1 = Bejövő hidegvíz
 CWI2 = Bejövő hidegvíz 2
 D = Leűrités
 EI = Elektromos csatlakozás

Oldal

Elektromos

Tápfeszültség:	400 V/3N ph/50 Hz
260707 (FCE102)	
Kiegészítő:	0.5 kW
Felvett teljesítmény:	24.5 kW

Kapacitás:

Polc kapacitás:	10
-----------------	----

Technikai információ:

Külső méretek, magasság:	970 mm
Külső méretek, szélesség:	890 mm
Külső méretek, mélység:	1215 mm
Nettó súly:	147 kg
Állítható magasságú:	80/0 mm
Funkció szint:	Basic
Rácsok típusa:	2/1 Gastronorm
Síntávolság:	60 mm
Főzési ciklusok - légkeveréses:	300 °C

Szállított tartozékok

- 1 60 mm osztású oldalsó tartósínek PNC 922123
10 GN 2/1 sütőhöz

Opcionális tartozékok

- Automatikus vízlágyító berendezés PNC 921305
sütőkhöz
- Vízlágyító - gyanta alapú PNC 921306
- Maghőmérő 10 GN 2/1-es sütőhöz PNC 921703
- GN 1/1 leeresztő edény megvezető PNC 921713
egységcsomag
- 2db GN 1/1 rácspolc csirkéhez (8 PNC 922036
csirke/rácspolc)
- Állvány 10 GN2/1 tálcás sütőhöz PNC 922103
- Polctartó sínek 10 GN 2/1-es PNC 922107
sütőállványhoz
- Tárolószekrény 10 GN 2/1-es PNC 922110
sütőhöz
- Melegentartó szekrény 10GN 2/1 PNC 922113
sütőhöz
- 80 mm osztású oldalsó tartósínek 10 PNC 922117
GN 2/1 sütőhöz
- 60 mm osztású oldalsó tartósínek 10 PNC 922123
GN 2/1 sütőhöz
- Láb 6 és 10 GN 1/1 és 10 GN 2/1 PNC 922127
sütőhöz
- Kocsi bekocsizható regálhoz, 10 GN PNC 922128
2/1
- Kézizuhany kihúzható tömlővel PNC 922170
- Külső oldalsó zuhanyegység PNC 922171
- Cukrászati tepsitartó elem 10 és 20 PNC 922173
GN 2/1-es sütőhöz
- 1 pár GN 2/1 rm. acél rácspolc (AISI PNC 922175
304)
- Zsírszűrő 10 GN 1/1 és 2/1-es PNC 922178
kombipárolóhoz (gázüzemű és
elektromos) és légkeveréses sütőhöz
(elektromos)
- Egységcsomag bekocsizható PNC 922202
regállá alakításhoz, 10 GN2/1
- 2 db sütőkosár sütőkhöz PNC 922239
- GN 1/1 rácspolc 8 db egész PNC 922266
csirkéhez (1,2kg)
- Univerzális nyárstartó keret 6 rövid PNC 922325
nyárssal hossztalcás és
keresztálcás sütőkhöz
- Univerzális kosár nyárshoz PNC 922326
- 6 rövid nyárs PNC 922328
- Füstölő sütőkhöz PNC 922338