

**217981 (ECOG62C2G0)**

Skyline Pro kombipároló dírket vízbefecskendezéssel és digitális vezérléssel, 6 GN 1/1, gázüzemű, programozható, automata tisztítórendszer

**225961 (ECOG62C2G6)**

Skyline Pro kombipároló dírket vízbefecskendezéssel és digitális vezérléssel, 6 GN 1/1, gázüzemű, programozható, automata tisztítórendszer, 60Hz

## Rövid leírás

### Termék szám

- Kombipároló digitális vezérléssel
- Direkt vízbefecskendezéses modell
  - OptiFlow légkeringető rendszer 5 ventilátor sebességgel
  - SkyClean: automata és beépített tisztítórendszer. 5 automata ciklus (enyhe, közepes, erős, extra erős, csak öblítés) és környezetbarát funkciók amivel energiát, vizet, vegyszert és öblítőszer lehet megtakarítani
  - Sütési ciklusok: Program mód (akár 100 recept is elmenthető); Manuális mód (párolási ciklus, légkeveréses ciklus, kombinált ciklus); EcoDelta
  - USB port a HACCP adatok, programok, beállítások letöltéséhez.
  - Maghőmérő
  - Dupla üvegajtó, LED világítás
  - Rozsdamentes acél konstrukció
  - 1 db 2/1GN tálcartartóval szállítva, 67mm szintáv

## Fő jellemzők

- Digitális kezelői felület LED-es háttérvilágítású gombokkal.
- Bojler nélküli párasító funkció a nedvesség hozzáadásához és megtartásához a magas minőségű, következetes főzési eredmény eléréséhez.
- Száraz forró levegős ciklus (max. 300°C), mely ideális az alacsony páraszintű főzéshez. Automatikus párasítás (11 beállítás) a bojler nélküli gőzképzéshez: -0 = nincs hozzáadott nedvesség (barnítás, sütés, sütés, előfőzött étel) -1-2 = alacson
- EcoDelta főzés: maghőmérővel történő főzés, megtartva az étel maghőmérséklete és a sütőtér hőmérséklete közötti előre beállított hőmérséklet különbséget.
- Program mód: maximum 100 recept tárolható el a sütő memóriájában, így ugyanazt a receptet bármikor megismételheti. 4 lépcsős főzési programok szintén elérhetőek.
- OptiFlow légkeringetés: maximális teljesítmény a sütési egyenletesség, valamint a hőmérséklet szabályzás terén, a speciális kialakítású kamárnak, a változatható sebességű ventilátornak és a légtelenítő szelepnek köszönhetően.
- 5 választható sebességű (300 - 1500 ford./perc), kétirányú ventilátor az optimális egyenletesség eléréséhez. A ventilátor kevesebb, mint 5 mp alatt megáll ajtónyitás esetén.
- Egy érzékelős maghőmérővel szállítva.
- Automatikus gyors lehűtési és előmelegítési funkció.
- SkyClean: beépített, automatikus öntisztító ciklus. 5 automata ciklus (lágy, közepes, erős, extra erős, csak öblítés).
- 3 különböző vegyszer érhető el: szilárd, folyékony (opcionális tartozékot igényel), enzimatikus.
- Zsírkezelés: előkészítve egy beépített zsírleürítő és gyűjtő tartozékhoz a biztonságosabb működés érdekében (a speciális állvány opcionális tartozék).
- USB port a HACCP adatok letöltéséhez, főzési programok megosztásához, személyre szabható konfigurációkhoz. USB port a plug-in sous-vide maghőmérő behelyezéséhez (opcionális tartozék).
- HACCP monitorozásra és külső egységekre csatlakoztatható (opcionális tartozékot igényel).
- Hiba esetén automatikusan egy öndiagnosztizáló biztonsági módba kapcsol át a működőképesség fenttartása érdekében.

## Konstrukció

- Emberközpontú tervezés 4 csillagos ergonomiai és használhatósági tanúsítvánnyal.
- Szárny alakú fogantyú ergonomikus tervezéssel, kéz nélkül, könyökkel nyitható ajtó, mely egyszerűbbé teszi a tálcák mozgatását (EPO-n regisztrált design).
- Dupla termőüvegezésű ajtó nyitott keretű konstrukcióval, a külső ajtópanel hidegen tartásához. Nyitható belső üveg az ajtón a könnyű tisztítás érdekében.

## Jóváhagyás

- Sima, higiénikus kamrabelső lekerekített sarkokkal az egyszerű tisztítás érdekében.
- AISI 304 rozsdamentes acél konstrukció.
- Előlről hozzáférhető vezérlőkártya a könnyű szervizelhetőségért.
- IPX5 vízvédettség.
- Szállított tartozék: 1 db GN 2/1 tálcartartó keret, 67 mm-es sántávolsággal.

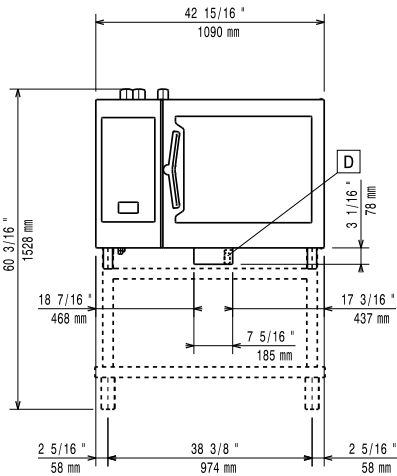
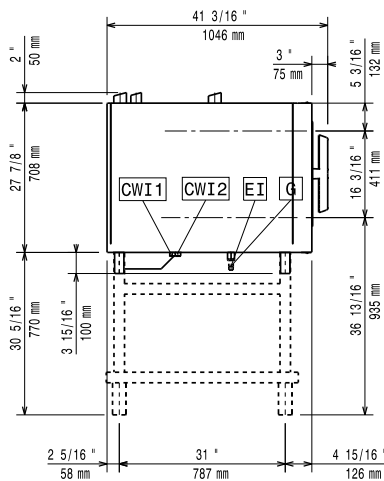
### Opcionális tartozékok

- Vízlágyító patronnal és áramlásmérővel (intenzív gőzhasználat esetén) PNC 920003
- Vízlágyító sütőkhöz automatikus gyanta regenerálással PNC 921305
- Gyanta tisztítószer vízlágyítóhoz PNC 921306
- Kerékkészlet 6 és 10 GN 1/1 és GN 2/1 sütő állványhoz (nem szétszerelt állványhoz) PNC 922003
- Egy pár AISI304 mm acél rácpolc - GN1/1 PNC 922017
- Egy pár rács 8 egész csirkéhez (1,2kg) - GN1/1 PNC 922036
- AISI304 mm acél rács sütőkhöz - GN1/1 PNC 922062
- AISI304 mm acél rács sütőkhöz - GN2/1 PNC 922076
- Külső kézizuhany PNC 922171
- 1 pár AISI304 mm acél rácpolc PNC 922175
- Perforált alumínium/szilikon cukrászati tálca - 400x600x38 mm PNC 922189
- Perforált alumínium sütőtepsi 4 oldalon peremmel - 400x600 mm PNC 922190
- Alumínium cukrászati tálca 4 oldalon peremmel - 400x600x20 mm PNC 922191
- 2 db. Sütőkosár PNC 922239
- AISI304 mm acél cukrászati tálca - 400x600 mm PNC 922264
- Biztonsági ajtózáraz egységcsomag PNC 922265
- Rács 8 egész csirkéhez (1,2kg) - GN1/1 PNC 922266
- USB szonda - sous-vide PNC 922281
- Univerzális nyárstartó keret egységcsomag, 6 rövid nyárssal, hosszanti és keresztirányú sütőkhöz PNC 922325
- Univerzális kosár nyárshoz PNC 922326
- 6 db. rövid nyárs PNC 922328
- Füstölő hosszanti és keresztirányú sütőkhöz (4 különböző faforgács rendelhető) PNC 922338
- Multifunkciós kampó PNC 922348
- 4 peremes. láb 6 és 10 GN, 2", 100-130 mm PNC 922351
- Zsírgyűjtő tálca ürítővel - GN 2/1 H=60 mm PNC 922357
- Rács 8 egész kacsához (1,8kg) - GN1/1 PNC 922362
- Tálcatartó 6 és 10 GN 2/1 szétszerelt állványhoz PNC 922384
- Falra szerelt vegyszertartó PNC 922386
- Bekocsizható regáltartó 6 és 10 GN2/1 sütőkhöz PNC 922605
- Tálcatartó regál kerekkel 5 GN1/1 - 80 mm PNC 922611
- Nyitott állvány tálcartartóval 6 és 10 GN 2/1 sütőkhöz PNC 922613
- Zárt alsó szekrény tálcartartóval 6 és 10 GN 2/1 sütőkhöz PNC 922616
- Melegentartó szekrény tálcartartóval 6 és 10 GN 2/1 és 400x600 mm PNC 922617
- Külső összekötő kit, mosó/öblítőszer PNC 922618
- Összeépítő egységcsomag gázüzemű 6 GN2/1 + 6 GN2/1 sütőkhöz PNC 922624
- Összeépítő egységcsomag gázüzemű 6 GN2/1 + 10 GN2/1 sütőkhöz PNC 922625
- Kocsi bekocsizható regálhoz 6 és 10 GN 2/1 sütőkhöz és sokkolóhoz PNC 922627
- Kocsi mobil regáltartóhoz, 6+6 GN2/1 sütőkhöz PNC 922629
- Kocsi mobil regáltartóhoz, 6GN2/1 + 6 vagy 10 GN2/1 sütőkhöz PNC 922631
- Emelő lábakon, toronyba épített 6GN1/1+6GN1/1 sütőkhöz PNC 922633
- Emelő kereken, toronyba épített 6GN2/1+6GN2/1 sütőkhöz, magasság 250 mm PNC 922634
- Rm acél ürítő készlet 6 és 10 GN 1/1 sütőkhöz, átm=50 mm PNC 922636
- Műanyag ürítő készlet 6 és 10 GN 1/1 sütőkhöz, átm=50 mm PNC 922637
- Kocsi 2 tartályos zsírgyűjtőkhöz PNC 922638
- Zsírgyűjtő kit, alsó nyitott szekrénybe helyezhető (2 tartállyal és leürítővel) PNC 922639
- Fali tartó 6 GN 2/1 sütőkhöz PNC 922644
- Dehidrációs tálca, GN 1/1, H=20 mm PNC 922651
- Dehidrációs tálca, GN 1/1, sima PNC 922652
- Nyitott állvány 6 és 10 GN 2/1 sütőkhöz, szétszerelt PNC 922654
- Hővédő lemez 6 GN 2/1 PNC 922665
- Hővédő lemez, torony konfiguráció, 6 GN 2/1 + 6 GN 2/1 PNC 922666
- Hővédő lemez, torony konfiguráció, 6 GN 2/1 + 10 GN 2/1 PNC 922667
- Átalakító készlet földgárról PB-re PNC 922670
- Átalakító készlet PB-ről földgárra PNC 922671
- Füstgáz lecsapató gázüzemű sütőkhöz PNC 922678
- Fix tálcartartó regál, 5 GN 2/1, 85 mm PNC 922681
- Egységcsomag sütő falhoz rögzítéséhez PNC 922687
- Tálcatartó 6 és 10 GN 2/1 sütő állványhoz PNC 922692
- 4 db állítható magasságú fekete láb 6 és 10 GN sütőkhöz, 150-200 mm PNC 922693
- Wifi tábla (NIU) PNC 922695
- Alsó szekrénybe tehető vegyszer tartó PNC 922699
- Tálcatartó regál kerekkel 6 GN2/1 - 65 mm PNC 922700
- Szonda tartó folyadékhoz PNC 922714
- Elszívóernyő ventillátorral 6 és 10 GN 2/1 sütőkhöz (csak 225961) PNC 922729

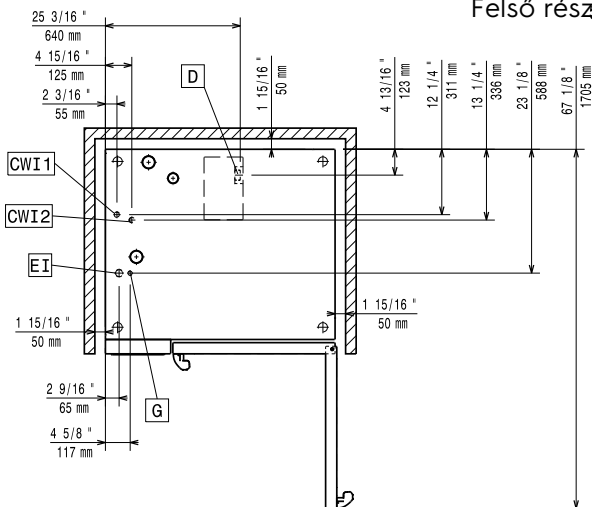


- Elszívóernyő ventilátor nélkül 6 és 10 GN 2/1 sütőhöz (csak 225961) PNC 922734
- 4 db állítható magasságú láb 6 és 10 GN sütőhöz, 230-290 mm PNC 922745
- Tepsi hagyományos sütéshez PNC 922746
- Sütőlap, egyik oldala sima, a másik bordázott - 400x600x20 mm PNC 922747
- Tapadásmentes GN1/1 tepsi, H=20 mm PNC 925000
- Tapadásmentes GN 1/1 tepsi, H=40 mm PNC 925001
- Tapadásmentes GN1/1 tepsi, H=60 mm PNC 925002
- Sütőlap, egyik oldala sima, a másik bordázott - GN1/1 PNC 925003
- Alumínium grill, GN1/1 PNC 925004
- Tojás sütő 8 db. Tojáshoz, palacsintához PNC 925005
- Lapos sütőtepsi 2 oldalon peremmel, GN1/1 PNC 925006
- Burgonyásütő 2 db burgonyához, GN 1/1 PNC 925008
- Faforgács - tölgy - 450 gr PNC 930209
- Faforgács - hikori fa - 450 gr PNC 930210
- Faforgács - juhar - 450 gr PNC 930211
- Faforgács - cseresznye - 450 gr PNC 930212
- Összeépítő egységcsomag, korábbi GN2/1 állványhoz PNC 930218



**Elülső**

**Oldal**


**CWI1** = Bejövő hidegvíz  
**CWI2** = Bejövő hidegvíz 2  
**D** = Leürítés  
**DO** = Túlfolyó leürítő cső  
**EI** = Elektromos csatlakozás  
**G** = Gázcsatlakozás

**Felső rész**

**Elektromos**
**Tápfeszültség:**

**217981 (ECO62C2G0)** 220-240 V/1 ph/50 Hz  
**225961 (ECO62C2G6)** 220-240 V/1 ph/60 Hz

**Felvett teljesítmény:**

1.5 kW

**Megszakító szükséges**
**Gáz**
**Gázteljesítmény:**

32 kW

**Standard gáz típus:**

Natural Gas G20

**ISO 7/1 gázcsatlakozás átmérő:**

1/2" MNPT

**LPG:**
**Teljes hőterhelés:**

109088 BTU (32 kW)

**Hűtőrendszer (3. féltől):**

Kérjük, a részletes vízminőséggel kapcsolatos információkért olvassa el a használati utasítást.

**Víz:**
**Bejövő víz "FCW" csatlakozás:**

3/4"

**Nyomás:**

1-4.5 bar

**Leürítés "D":**

50mm

Az **Electrolux** lágyvíz használatát javasolja.

**Max. bejövő tápvíz**
**hőmérséklet:**

30 °C

**Keménység:**

5 °FH / 2.8 °dH

**Kloridok:**

<10 ppm

**Vezetőképesség:**

>285 µS/cm

**Installáció:**
**Rés:**

Rés: 5 cm hátul és jobb oldalon

**Javasolt szerviz rész:**

50 cm bal oldalon

**Kapacitás:**
**GN:**

6 - 2/1 Gastronorm

**Max. terhelhetési kapacitás:**

60 kg

**Technikai információ:**
**Ajtó zsanérok:**

Jobb oldal

**Külső méretek, szélesség:**

1090 mm

**Külső méretek, magasság:**

808 mm

**Külső méretek, mélység:**

971 mm

**Külső méretek, súly:**

148 kg

**Nettó súly:**

148 kg

**Szállítási súly:**

171 kg

**Szállítási térfogat:**

1.27 m<sup>3</sup>