

## HASZNÁLATI ÚTMUTATÓ



### Gáztűzhelyek

SP-704G, SP-708G, SP-740G, SP-780G,  
SP-7120G, SP-7012G



**Olvassa el, és a készülék közelében őrizze meg jelen használati útmutatót.**



Importőr: Vendi Hungária Kft.

Szervizbejelentés: a [www.vendi.hu](http://www.vendi.hu) weboldalon vagy a 74/510-054 106 telefonon.

## NYILATKOZAT A SZABVÁNYOKKAL VALÓ MEGFELELTETÉSRŐL

A gyártó megerősíti, hogy a készülékek megfelelnek a 20016/426/EU, 2014/35/EU, 2014/30/EU szabványoknak, a nr- 22/1997 sb., nr. 258/2000 sb., nr. 38/2001 sb., nr. 118/2016 sb., 117/2016 sb. Szabályozásoknak, és a vonatkozó kormányrendeleteknek. A beszerelést az érvényben lévő szabványok szerint szükséges elvégezni. Figyelem: a gyártó semmilyen felelősséget nem vállal a közvetlen, vagy közvetett károk esetén, amelyek a helytelen beszerelés miatt, a szabálytalan javítás, vagy átalakítás, az elégtelen karbantartás, helytelen használat, illetve más okok miatt keletkeznek az eladási állapotban lévő készüléken. A készüléket csak szakember működtetheti. A gyártó, illetve az általa engedélyezett személy által beállított részegységeket a felhasználható nem módosíthatja.

### MŰSZAKI ADATOK

A műszaki adatokat tartalmazó címke a készülék hátoldalán található. A beszerelés előtt tanulmányozza az elektromos csatlakoztatási rajzot és a következő információkat:

MODELL	TELJESÍTMÉNY W	FŐZŐLAP (kW)	MÉRETEK (CM)	EDÉNY MÉRETEK
SP-704 G	12	1 x 7,5 + 1 x 4,5	40 x 73 x 31,3 v	<b>4,5 kW</b> – min.14 cm; max.38 cm  <b>7,5 kW</b> – min.14 cm; max.50 cm
SP-740 G	12	1 x 7,5 + 1 x 4,5	40 x 73 x 90 v	
SP-708 G	27	3 x 7,5 + 1 x 4,5	80 x 73 x 31,3 v	
SP-780 G	27	3 x 7,5 + 1 x 4,5	80 x 73 x 90 v	
SP-7120 G	39	4 x 7,5 + 2 x 4,5	120 x 73 x 90 v	
SP-7012 G	39	4 x 7,5 + 2 x 4,5	120 x 73 x 30 v	

ADATOK	GÁZ TÍPUS						
	G30 28-30 mbar	G30 37 mbar	G30 50 mbar	G20 20 mbar	G25 25 mbar	G25 20 mbar	G20 25 mbar
<b>ÉGŐ 7,5 kW</b>							
Fő égő átmérője 1/100mm	135	125	120	205	215	225	190
Levegő vezérlés beállítások (mm)	nyitott	nyitott	10	3	3	3	3
Gáz fogyasztás	0,591 kg/h	0,591 kg/h	0,591 kg/h	0,794 kg/h	0,923 kg/h	0,923 kg/h	0,794 kg/h
<b>ÉGŐ 4,5 kW</b>							
Fő égő átmérője 1/100mm	105	100	90	150	160	170	145
Levegő vezérlés beállítások (mm)	nyitott	nyitott	6	6	6	6	6
Gáz fogyasztás	0,355 kg/h	0,355 kg/h	0,355 kg/h	0,476 kg/h	0,554 m <sup>3</sup> /h	0,554 m <sup>3</sup> /h	0,476 m <sup>3</sup> /h
<b>ŐRLÁNG</b>							
Átmérője 1/100mm	20	20	20	40	40	40	40

ADATOK	GÁZ TÍPUS					
	G25.1 25 mbar	G2.350 13 mbar	G27 20 mbar	G31 30-37 mbar	G31 37 mbar	G31 50 mbar
<b>ÉGŐ 7,5 kW</b>						
Fő égő átmérője 1/100mm	220	290	230	135	125	120
Levegő vezérlés beállítások (mm)	3	3	3	3	3	3

Gáz fogyasztás	0,922 m <sup>3</sup> /h	1,102 m <sup>3</sup> /h	0,968 m <sup>3</sup> /h	0,583 kg/h	0,583 kg/h	0,583 kg/h
<b>ÉGŐ 4,5 kW</b>						
Fő égő átmérője 1/100mm	165	215	175	105	100	90
Levegő vezérlés beállítások (mm)	6	6	6	6	6	6
Gáz fogyasztás	0,553 m <sup>3</sup> /h	0,661 m <sup>3</sup> /h	0,581 m <sup>3</sup> /h	0,350 m <sup>3</sup> /h	0,350 kg/h	0,350 kg/h
<b>ÓRLÁNG</b>						
Átmérője 1/100mm	40	40	40	20	20	20

## CSOMAGOLÁS ÉS A KÉSZÜLÉK ELLENŐRZÉSE

A készülék a megfelelő jelölésekkel és címkékkel ellátva hagyja el a raktárunkat. A készülékhez megfelelő használati utasításokat is csatoltak. Amennyiben a csomagolás sérült, vagy helytelen kezelés nyomait viseli, ezt azonnal írásban jelezni kell a szállító felé, és egy károsodási jegyzőkönyvet kell aláírni.

Fontos figyelmeztetés:

- a jelen utasításokat gondosan el kell olvasni, mivel fontos információkat tartalmaznak a biztonsági elemekkel, a beszereléssel, és a használattal kapcsolatban
- ezek a javaslatok erre a termékre vonatkoznak
- ez a termék megfelel az érvényben lévő szabványoknak
- a használati utasítást meg kell őrizni a jövőbeli használat érdekében
- meg kell akadályozni, hogy gyerekek kezelhessék a terméket
- amennyiben a készüléket eladják, vagy más helyre szállítják, meg kell bizonyosodni arról, hogy a személyzet, vagy a kezelő megfelelően megismerte a készülék kezelését és beszerelését a használati utasítás segítségével.
- a készüléket kizárólag képzett szakember működtetheti
- a készüléket tilos felügyelet nélkül bekapcsolni
- javasoljuk, hogy a készüléket évente egyszer vizsgáltsa át egy szakemberrel
- javításhoz kizárólag eredeti alkatrészek használhatók
- a terméket tilos vízszaggal, vagy nagynyomású mosóval tisztítani
- bármilyen károsodás, vagy meghibásodás esetén ki kell kapcsolni az összes bevitelt (víz, gáz, elektromos áram), és ki kell hívni a szakszolgálatot
- a gyártó nem vállal felelősséget semmilyen kárért, ami a helytelen beszerelésből, vagy a fenti utasítások be nem tartásából, illetve a helytelen használatból eredhetnek.

## ELHELYEZÉS

A készüléket jól szellőző helyiségben kell elhelyezni, ami a készülék működésének szabályozásához szükséges (a szerelőnek be kell tartania az érvényes szabványt (EN....). Amennyiben a készülék egy fal közelében helyezkedik el, vagy ha érintkezik a bútorzattal, ezek ellen kell állniuk az akár 69°C is elérő hőmérsékletnek. A beszerelést, beállítást, és a működésbe hozatalt engedéllyel rendelkező szakember végezheti, akinek be kell tartania az érvényben lévő szabványokat.

Csomagolja ki a készüléket, és ellenőrizze, hogy nem károsodott a szállítás során. Helyezze a készüléket vízszintes felületre (maximális dőlés 2°). Helyezze a készüléket egy páraelszívó alá, hogy a pára és a kellemetlen szag elvezethető legyen.

A készüléket el lehet helyezni különállóan, vagy más általunk gyártott készülékekkel együttesen. A minimális távolság 10 cm. a másik készüléktől. A készülék nem érintkezhet éghető anyagokkal. Az éghető anyagokat megfelelően szigetelni kell.

A tűzvédelmi előírásokat a EN 061008chl. 21: szabvány írja le.

## MŰSZAKI UTASÍTÁSOK A BESZERELÉSHEZ ÉS BEÁLLÍTÁSHOZ

**Fontos:**

A gyártó nem vállalja a garanciát abban az esetben, ha a készülék meghibásodása, vagy károsodása amiatt következik be, hogy nem megfelelően használták azt, vagy nem tartották be a használati utasításokat.

A beszerelés, beállítás, és javítások a konyhai készülékek esetén, valamint az eltávolításukat az esetleges gázokozta meghibásodás esetén, kizárólag karbantartási szerződés alapján végezhetők, amely szerződés

engedéllyel rendelkező viszonteladóval köthető, és amely tevékenységeket a vonatkozó rendeletek és szabványok betartásával végezhető, amelyek a beszerelésre, energia ellátásra és az egészségügyi és biztonsági szabályozásokra vonatkoznak.

A jelen utasítások a képzett szakember számára készültek, aki jogosult a készülék beszerelésére, működésbe hozatalára, és tesztelésére.

Minden beállítás, elhelyezés, szintbe hozatal csak akkor végezhető, amikor a készülék áramellátását megszüntették.

Amennyiben az áramellátás szükséges, nagy óvatossággal kell eljárni, hogy a sérülések elkerülhetők legyenek.

## TŰZVÉDÉEMMEL KAPCSOLATOS ELJÁRÁSOK AZ EN 061008 ČL. 21 RENDELET SZERINT

- a készüléket kizárólag felnőttek működtethetik
- a készüléket biztonságosan kell működtetni a szokásos környezetben az EN 332000-4-482; EN 332000-4-42 rendelkezései alapján
- a készüléket állva, vagy felfüggesztve kell elhelyezni a nem éghető felületen. Semmilyen éghető anyag nem helyezhető közvetlenül a készülékre, illetve a biztonsági távolságnál közelebb (a legkisebb távolság 10 cm).
- biztonsági távolságok a különböző gyúlékonysággal rendelkező anyagoktól, és a szokásos építési anyagok gyúlékonysága – lásd diagramot

### Feljegyzés:

Az építőanyagok gyulladási foka az anyagok és termékek gyúlékonysága alapján (EN 730823)

Nem éghető: gránit, homokkő, betontégla, kerámialapok, gipsz

B nehezen gyúlékony: akumin, cementkötésű fagyapot lapok, lihnos, itavere

C1 alig éghető: leveles faanyag, falemez, sirkoklit, laminált műanyag

C2 közepesen gyúlékony: farostlemez, solodure, parafa lemez, gumi padlóburkoló

C3 könnyen éghető: farostlemez, polisztirén, poliuretán, PVC

A készülékeket biztonságosan kell beszerelni. Beszereléskor be kell tartani a vonatkozó eljárást, a biztonsági és higiénias rendelkezéseket a:

- EN 061008 helyi készülékekről és hőforrásokról szóló rendelete és a
- EN 332000 (33 2000-4-482; 33 2000-4-42) elektromos környezetről szóló rendeletet

## A GÁZELLÁTÁST BIZTOSÍTÓ CSŐVEZETÉK

Meg kell állapítani, hogy a készüléket arra a gáztípusra tervezték, amely használható a helyszínen, és megfelel a címkén feltüntetett gáztípusnak.

Más gáztípusra való átállás szükségessége esetén, meg kell vizsgálni, hogy a másik gáztípus megfelel a jelen útmutatóban szereplő gáztípusnak.

A készüléket úgy kell a gázvezetékhez csatlakoztatni acél, vagy réz csővezeték segítségével, hogy a csatlakoztatás megfeleljen a vonatkozó nemzeti előírásoknak. A csatlakozást rendszeresen ellenőrizni kell, és szükség esetén cserélni. Minden készüléket elzáró szeleppel kell felszerelni, valamint gyors-elzáró szeleppel is. Az utóbbit könnyen elérhető helyre kell szerelni úgy, hogy a készüléktől elérhető legyen. A beszerelés után ellenőrizni kell, hogy nem történik gázszivárgás.

A gázszivárgásokat szappanos vízzel, vagy az erre szolgáló spray-jel lehet felderíteni.

Ne használjon korrozív anyagokat! Az összes termékünk gondos átvizsgáláson esik át. A gáztípus, a nyomás, és a kategóriák szerepelnek a műszaki információs táblán.

### Cseppfolyós gáz csatlakoztatása:

A cseppfolyós gáz esetén a nyomásnak 28 vagy 30 mbar kell lennie propán-bután, és 37 mbar propán esetén.

Ellenőrizni kell a műszaki címkét, be kell állítani a nyomást, és ellenőrizni kell, hogy a fúvóka megfelelő

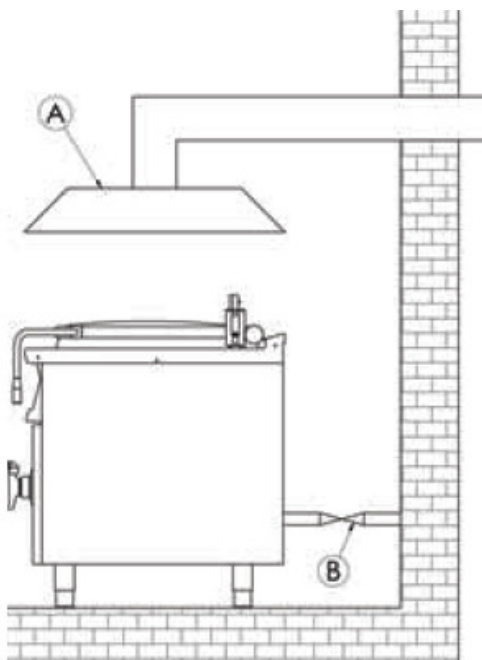
paraméterekkel rendelkezik, amelyeket a gyártó előírt. **Ha a nyomás alacsonyabb 25mbar-nál, vagy magasabb 37mbar-nál, A KÉSZÜLÉKET TILOS CSATLAKOZTATNI.**

### Gáz csatlakoztatás:

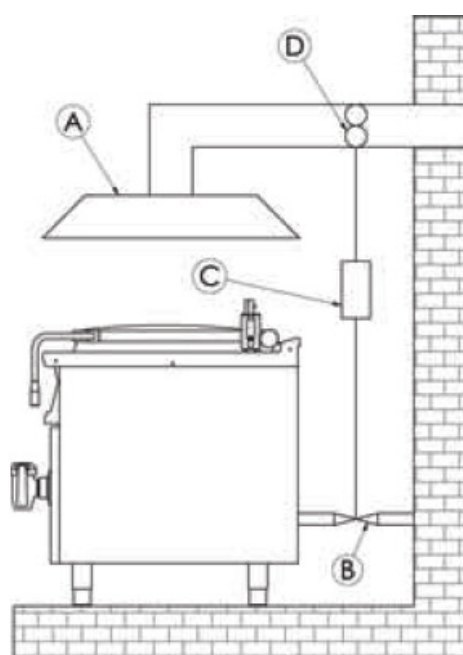
Metángázhoz való csatlakoztatás esetén a nyomásnak 18 vagy 20 mbar-nak kell lennie. . Ellenőrizni kell a műszaki címkét, be kell állítani a nyomást, és ellenőrizni kell, hogy a fúvóka megfelelő paraméterekkel rendelkezik, amelyeket a gyártó előírt. **Ha a nyomás alacsonyabb 15mbar-nál, vagy magasabb 22,5mbar-nál, A KÉSZÜLÉKET TILOS CSATLAKOZTATNI!**

## KÉMÉNYTERV AZ A-TÍPUSÚ KÉSZÜLÉKHEZ

### TERMÉSZETES ELSZÍVÁS



### KÉNYSZERÍTETT ELSZÍVÁS



Kivezető elszívó természetes elszívással (A). A füstgáz természetes kémény-elszívást biztosít. Kivezető elszívó természetes elszívás nélkül. A füstgáz egy (D) ventilátor segítségével távozik (kényszerített elszívás). Ebben az esetben szükséges biztosítani egy gázcsatlakozást (B), annak érdekében, hogy el lehessen zárni a gázellátást meghibásodás esetén.

## ELLENŐRIZZE A GÁZTÍPUST, AMELYHEZ A KÉSZÜLÉK BE VAN ÁLLÍTVÁ

A készülékeink engedélyezettek, és földgázhoz vannak beállítva (lásd a műszaki táblát). A más típusú gázra való átváltást, vagy átalakítást kizárólag engedéllyel rendelkező szakember végezheti. A más típusú gázhoz való fúvókák egy tasakban találhatóak, amelyet a gáztűzhellyel együtt szállítunk, és amelyben a fúvókák méretei század milliméterben szerepelnek. (csővezetékek műszaki adatainak táblázata).

### Fúvóka csere és nyomás beállítás:

Az alábbiak szerint járjon cseréjekor a fő égőnél:

- 1) távolítsa el a vezérlő gombokat az előlapon (fi g.1, 1. megjegyzés)
- 2) szerelje szét az előlapot (fi g.1, 2. megjegyzés)
- 3) ajánljuk még szétszedni a hátsó panelen (ha lehet) a könnyebb elérhetőség (fig.1, vegye figyelembe 3)
- 4) Állítsa be a légbeömlőt az érintett gáz táblázat szerint a "Műszaki adatok" és az égő cső közötti távolságot (pozíció 1).

**Fontos:**

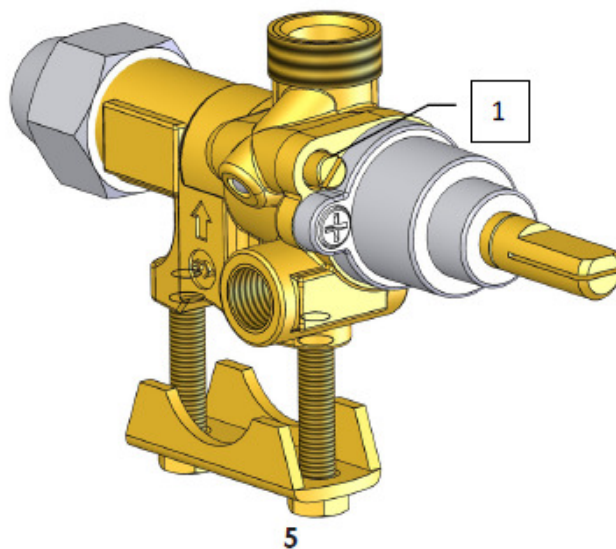
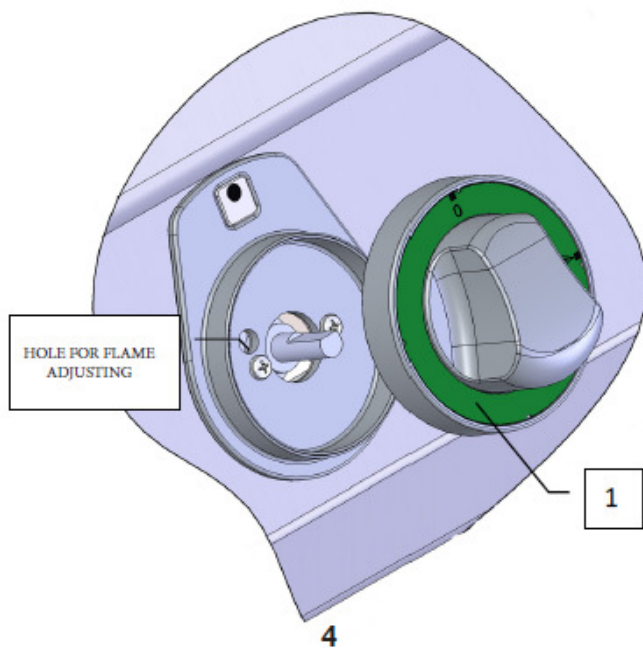
Miután a készülék átalakítása más gáztípusra megtörtént, ki kell cserélni a gáztípust feltüntető táblát, amely látható helyen van a készülék hátoldalán.

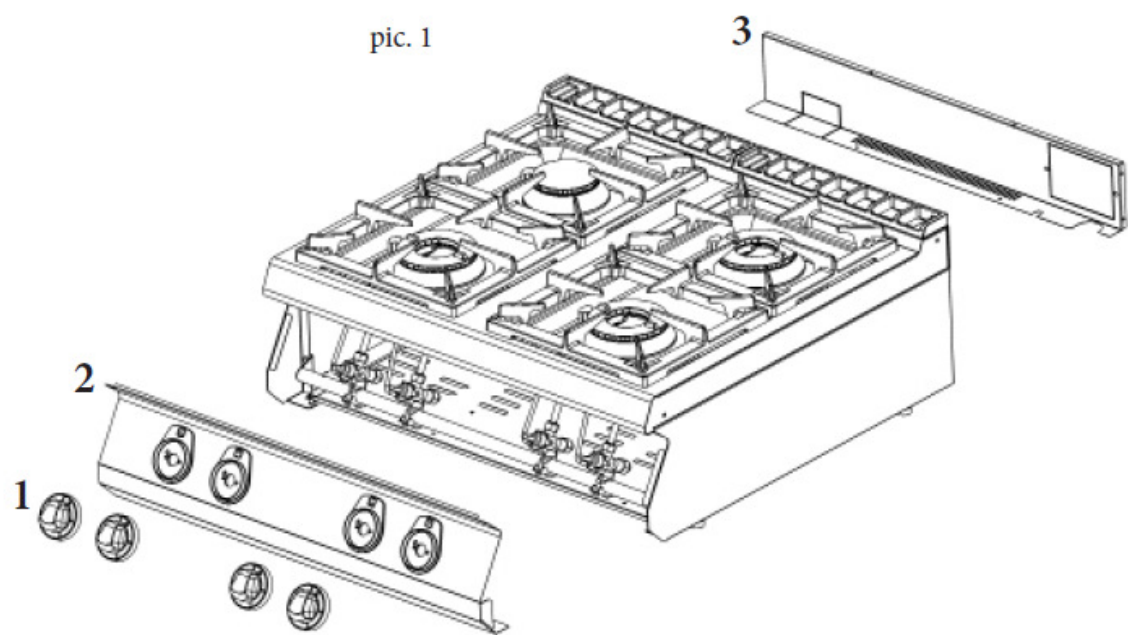
**Az alacsony teljesítményű láng beállítása („SAVING“- Takarékos)**

Az alacsony teljesítményű láng „SAVING“- Takarékos , a szeleptesten lévő csavar állításával lehetséges (5. Ábra, 1. Megjegyzés), ami a szeleptengely mellett található.

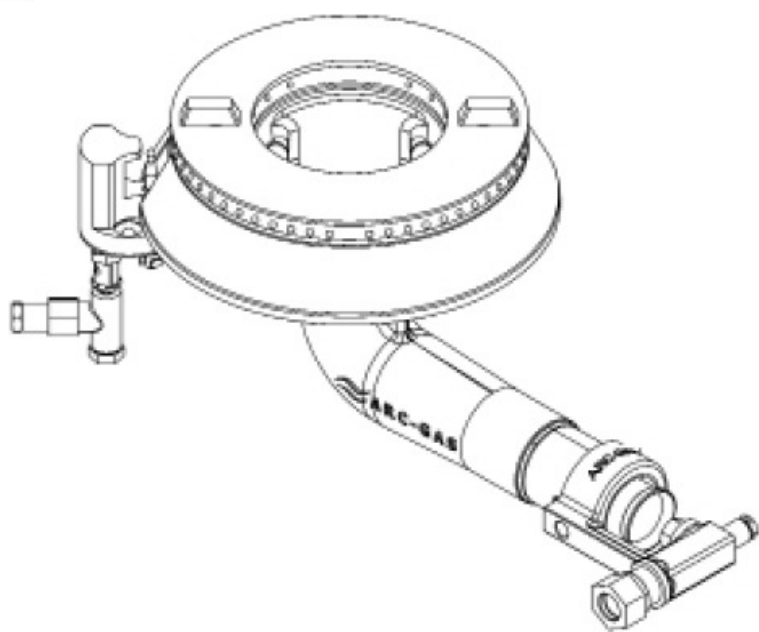
A beállításhoz a következőképpen járjon el:

- Távolítsa el a szabályozó gombot (4. Ábra, 1. Megjegyzés), úgy, hogy kifelé húzza azt.
- Állítsa be a lángot a nyíláson keresztül, egy csavarhúzó segítségével

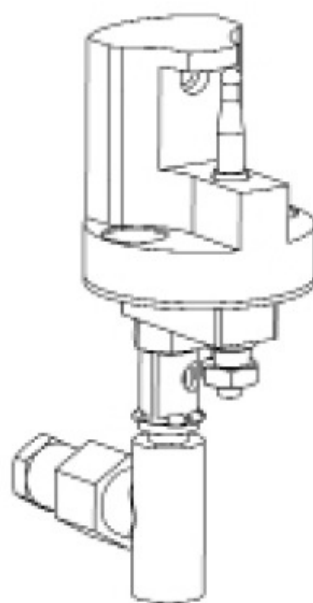




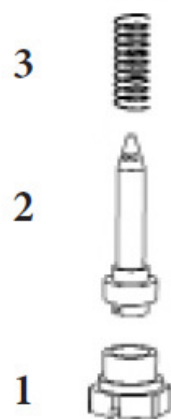
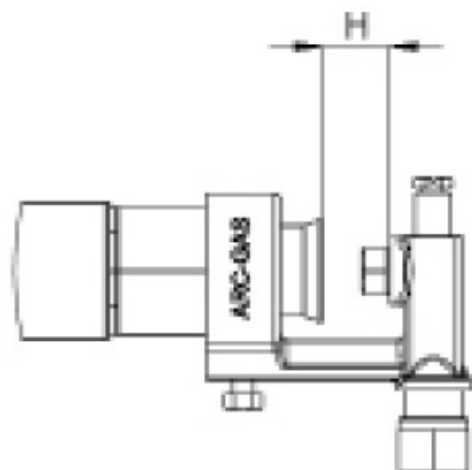
pic. 2



pic. 3



pic. 4



## ELJÁRÁS A FÚVÓKA CSERÉHEZ

A készülékeink engedélyezettek, és földgázhoz vannak beállítva (lásd a műszaki adatokat tartalmazó táblát). Az átalakítást, illetve a más típusú gázhoz való beállítást kizárólag engedéllyel rendelkező szakember végezheti. A más típusú gázhoz való fúvókák egy tasakban találhatóak, amelyet a gáztűzhellyel együtt szállítunk, és amelyben a fúvókák méretei század milliméterben szerepelnek. (csővezetékek műszaki adatainak táblázata).

Utasítások:

1. Lazítsa meg az M5x16 IMBS csavart (pozíció 2)
2. Mozdítsa a fúvóka tartót lefele (pozíció 3)
3. Kulccsal csavarja ki a fúvókát (pozíció 5) és cserélje ki a kívánt méretre
4. Mozdítsa el a fúvókatartót felfelé (távolság)
5. Húzza meg az M5x16 IMBS csavart

Távolság a névleges méret mm-ben, a fúvóka tartó és az égő cső közötti távolság (pozíció 1).

## HASZNÁLATI UTASÍTÁS

### **Az égő begyújtása és a teljesítmény szabályozása**

Fordítsa el a megfelelő égő (A) szabályozó gombját a „ignition of the main burner“ (főégő begyújtása) helyzetbe, nyomja be, és tartsa benyomva. Gyújtsa meg az égőt gyújtóval, vagy gyufával. A begyújtást követően, tartsa benyomva az (A) gombot több másodpercig, amíg a termo-kapcsoló felmelegszik. Ezután engedje el a gombot. Ha a láng kialszik, ismétlje meg az eljárást.

**Alacsony teljesítmény, spórolás:**

Az (A) gomb „sporo“ helyzetbe való helyezésével az égőt alacsony teljesítményre állíthatja be.

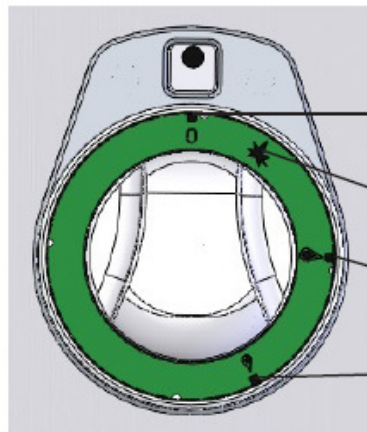
**Az égő kikapcsolása:**

Fordítsa az (A) gombot a „0“ helyzetbe.





① Égő szabályozó gomb



Kikapcsolás

A fő égő begyújtása

Teljes láng

Tartalék láng

### Útmutató az égéstermék elszívásához:

Az 'A' típusú készülékek (lásd a jellemzőket tartalmazó címkét). Az 'A' típusú készülékek nem csatlakoztathatók kéményhez, vagy más, a légnemű égéstermékek elszívásához szolgáló berendezéshez abból a helyiségből, ahol a készüléket elhelyezték. Az ilyen készülékeket elégséges szellőzéssel rendelkező helyiségben kell elhelyezni a ČSN 12 7010:1986 és a ČSN 1207040:1986 szabványoknak megfelelően. A káros anyagok nagy koncentrációban való felgyülemelését meg kell akadályozni (biztosítani kell a munkahelyi környezetek higiéniai szabványinak betartását a 39/78, 46 irányelv szerint).

### TISZTÍTÁS ÉS KARBANTARTÁS

Tisztítás előtt bizonyosodjon meg arról, hogy a készülék elektromos ellátását megszüntette. Mindig kapcsolja ki a készülék áram és gáz ellátását.

A készülék nem lehet tisztítani a közvetlen vagy nagynyomású vízzel. Tisztítsuk meg naponta a készüléket, ezzel megnövelhetjük a készülék élettartamát.

A rozsdamentes alkatrészeket mossuk nedves törlőkendővel. Ne használjon súroló és agresszív tisztítószereket.

#### MIT KELL TENNI HIBA ESETÉN?

Kapcsolja ki az elektromos adagolót és hívja a szervizszolgálatot.

### Ártalmatlanítás, környezet

Élettartama végén, a készüléket az akkor hatályos előírásoknak és irányelveknek megfelelően ártalmatlanítsa. A csomagoló anyagokat, mint műanyag, fa és papír, a megfelelő konténerbe helyezze!