

Mosogatás

Single rinse Rack Type mosogatógép, 100 kosár/óra, elektromos

TERMÉK # _____

MODELL # _____

NÉV # _____

SIS # _____

AIA # _____



534058 (ESR10E5)

Single rinse rack type mosogatógép, 100 kosár/óra, elektromos, érintőképernyős, szigetelt ajtók, a működési irány a helyszínen beállítható, 50Hz

534410 (ESR10E6)

Single rinse rack type mosogatógép, 100 kosár/óra, elektromos, érintőképernyős, szigetelt ajtók, a működési irány a helyszínen beállítható, 60Hz

Rövid leírás

Termék szám

Beépített nyomásszabályzó szelep biztosítja a megfelelő nyomást öblítéskor. A mosókarok a mosótank teljes hosszát lefedik. Az erőteljes mosópumpa és a speciálisan tervezett mosókarok garantálják a megfelelő tisztítást. Mosogatási hőmérséklet: 55-65°C. Az utolsó öblítés 85°C-ra felmelegített tiszta vízzel történik. Alacsony, mindössze 1.5 liter öblítővíz fogyasztás kosaranként a 100 kosár/óra kapacitás maximális sebességénél. Egy konvektor sebesség. Az intuitív érintőképernyős kezelői panel egyszerű kommunikációt biztosít a különböző szinteken. Nagy méretű, ellensúlyozott ajtó hő- és zajszigeteléssel. A készülék működési iránya a helyszínen beállítható a felhasználó igényének megfelelően.

Jóváhagyás

Fő jellemzők

- Beépített nyomásszabályzó szelep biztosítja az 1.5 liter/kosár öblítővíz fogyasztást, a tápvíz nyomástól függetlenül, ezáltal alacsony az energia-, víz-, vegyszer és öblítőszer fogyasztás.
- Beépített nyomásszabályzó szelep biztosítja a megfelelő nyomást öblítéskor, a bejövő tápvíz nyomástól függetlenül.
- Maximális kapacitás: 100 kosár/óra.
- Egy konvektor sebesség választható ki a kezelői panelen.
- Auto start/stop a különböző zónákban, amely biztosítja, hogy az adott zóna csak akkor működik, ha épp kosár halad át rajta. Ez vizet, energiát és vegyszert takarít meg, valamint csendesebb működést eredményez.
- Intuitív érintőképernyős kezelői panel. 3 féle hozzáférési szint, mindhárom más-más információt jelenít meg. Az egyik a kezelő számára, a második az általános karbantartók számára, a harmadik a szerviz szakemberek számára lett kialakítva.
- Önleürítő, vertikális mosópumpák a maximális higiéniaért.
- Az összes belső alkatrész: mosó és öblítőkarok, tankszűrők, függönyök egyszerűen levehetőek a tisztításhoz.
- Nagy méretű, ellensúlyozott betekintős ajtó, melyen keresztül korlátozás nélkül elérhető a mosó és az öblítő zóna. Az ajtó habszigeteléssel ellátott, mely növeli az erősséget, valamint csökkenti a zaj és hő kibocsátást.
- IP25 vízvédelem a vízszugár, a tömör tárgyak és a kisebb állatok ellen (nagyobb, mint 6 mm).
- Állítható magasságú lábak, így a készülék alatt is teljesen fel lehet takarítani a padlót.
- USB port az adatok egyszerű kezeléséért, a hibaüzenetek, számlálók és fogyasztási adatok megtekintéséhez. A készülék paraméterek fel és letölthetőek, a szoftver frissíthető.
- Automatikus back-up mód aktiválódás, amennyiben hiba lép fel. Irányított hibaelhárítás a gyors javítás érdekében, 150 precíz értesítéssel és 23 egyszerűen követhető folyamattal.

Konstrukció

- Mélyhúzott, préselt, lekerekített sarkú mosótank, amely a leürítő nyílás felé lejt, ezzel meggyorsítja a leürítést. A mosótank nem tud szivárogni, hiszen hegesztések nélkül készült.
- 50x50 mm-es rozsdamentes acél tartókeret biztosítja a mosogatógép hosszan tartó erős struktúráját.
- Az összes elektromos alkatrész egy központi dobozban található, amely el van szigetelve a víztől és a gőztől, ezáltal garantált a megbízhatóságuk.
- Külső előkészítés a bejövő vízhez, a csatornához, a vegyszer és öblítőszer adagolókhöz.
- A moduláris felépítésnek köszönhetően a helyszínen egyszerűen bővíthető szárító zónával.
- A kamrákban nincs belső csövezés, így nincs rejtett kosz/szennyeződés csapda.



- Minden fő alkatrész nagy teherbírású, korrózió álló 304 típusú rozsdamentes acélból készül: külső front, oldalsó panelek, belső kamrák, mosó és öblítő karok, ajtók és a kosár továbbító rendszer.
- A gyári alapbeállítás szerint a működési irány: jobbról balra, azonban a telepítés helyszínén ez egyszerűen megváltoztatható balról jobbra irányra.

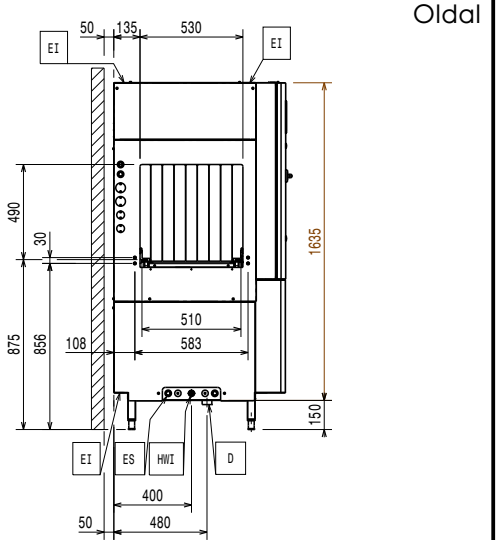
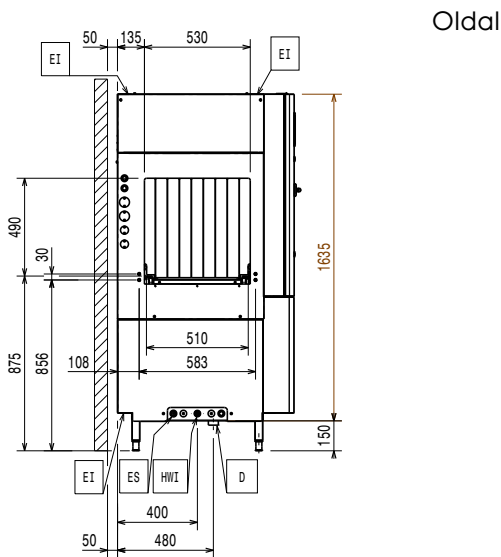
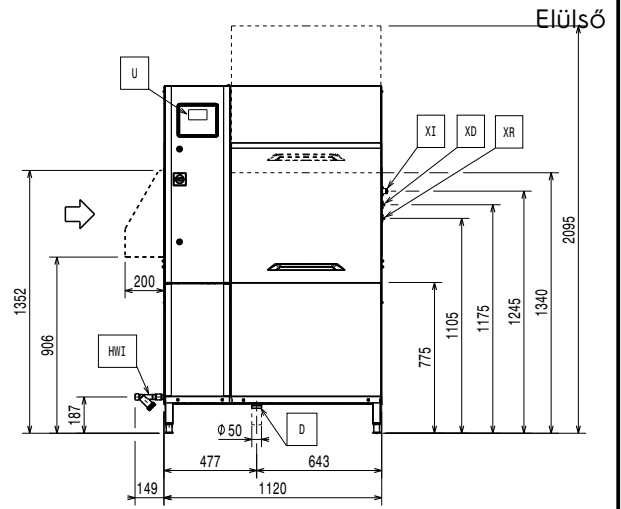
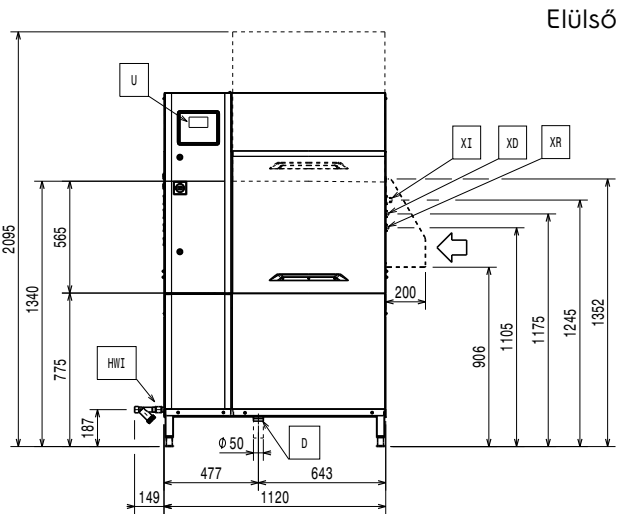
Opcionális tartozékok

- Ajtó nélküli közepes szárító zóna (forró levegő befújó) single rinse rack type mosogatógéphez, 50 és 60 Hz PNC 534059
- Sarok szárító zóna single rinse rack type mosogatógéphez, 50 & 60 Hz PNC 534411
- Végállás kapcsoló rack type mosogatógéphez PNC 864138
- ESD (energia megtakarító egység) a single rinse rack type mosogatógéphez, elektromos PNC 864478
- Csatlakozó elem sima alsó polchoz és alsó rácspolchoz (akkor kell használni, ha görgős konvektor közvetlenül van csatlakoztatva a fröccsenésvédős rack type mosogatógéphez) PNC 865235
- HACCP kábel csatlakozás multi-rinse rack type mosogatógéphez PNC 865490
- Vízlágyító berendezés (meleg vízhez) rack type mosogatógéphez PNC 865495
- Fröccsenésvédő ernyő single rinse rack type mosogatógéphez, 200 mm PNC 865498
- Szilikon függöny single rinse rack type mosogatógéphez PNC 865503
- 6 db-os kosár csomag: 2 tálcákhoz, 2 tányérokhoz, 1 az evőeszközökhöz és 1 csészékhez PNC 867050
- 9 kosárból álló egységcsomag: 2 db tálcákhoz, 3 db tányérhoz, 2 db evőeszközökhöz és 2 db kosár csészékhez PNC 867051
- HUB csatlakozási csomópont (router) PNC 922697
- HUB csatlakozási csomópont (router és SIM kártya) PNC 922705



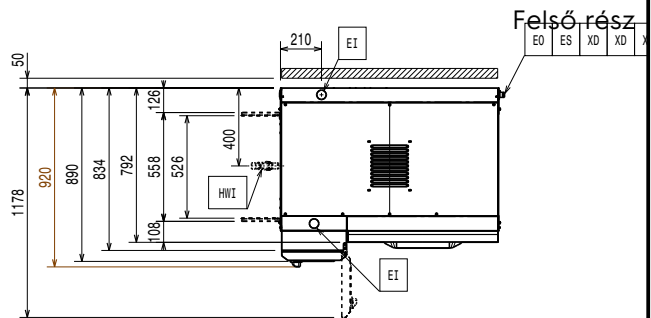
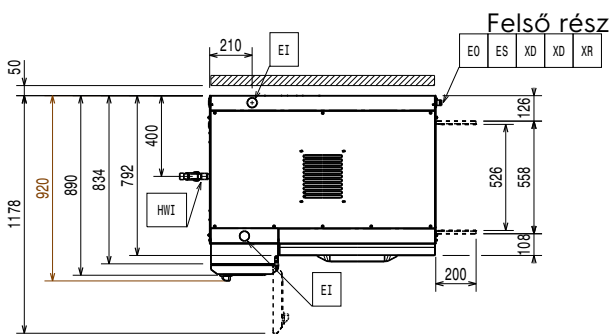
Electrolux
PROFESSIONAL

Mosogatás
Single rinse Rack Type mosogatógép,
100 kosár/óra, elektromos



- CWI = Hideg víz bemenet
- D = Leürítés
- EI = Elektromos csatlakozás
- EO = Elektromos kimenet
- EQ = Ekvipotenciális csavar
- ES = Elektromos jel BE/KI
- U = USB port
- XP = Vegyszer érzékelő

- CWI = Hideg víz bemenet
- D = Leürítés
- EI = Elektromos csatlakozás
- EO = Elektromos kimenet
- EQ = Ekvipotenciális csavar
- ES = Elektromos jel BE/KI
- U = USB port
- XP = Vegyszer érzékelő



**Elektromos****Tápfeszültség:**

534058 (ESR10E5)	380-415 V/3N ph/50 Hz
534410 (ESR10E6)	380-415 V/3N ph/60 Hz

Alapértelmezett teljesítmény: 25.2 kW**Bojler fűtőelemek:** 12 kW**Mosópumpa méret:** 1.18 kW**Mosótank fűtőelemek:** 12 kW**Víz:****[NOT TRANSLATED]** 400 l/min**Bejövő víz cső méret:** G 3/4"**Bejövő hideg víz cső mérete:****Leürítő cső méret:** 50mm**Bejövő tápvíz nyomás:** 1.5-7 bar**Bejövő melegvíz hőmérséklet
a mosogatási szakaszhoz:** 50 - 65°C

Minél magasabb a hőmérséklet, annál gyorsabb a felfűtés.
ESD esetén a készüléket hideg vízre kell csatlakoztatni (max. 30°C).

Bejövő víz keménysége: 0-14 °fH / 0-8°dH

7°fH/4°dH alatt speciális vegyszer és öblítőszer használatra van szükség.

Mosótank mérete: 70 l**Technikai információ:****Végző öblítési hőmérséklet:** 85 °C**Mosogatási hőmérséklet:** 55 - 65 °C**Öblítővíz fogyasztás:** 1.5**Öblítővíz fogyasztás max.
sebességen:** 150**Termelékenység/óra (max.
sebességnél):** 100kosár/1800tányérok**Külső méretek, szélesség:** 1120 mm**Külső méretek, szélesség:** 44 1/16" (1120 mm)**Külső méretek, mélység:** 920 mm

Csak szállítási célra a készülék mélysége vagy 890 mm-re csökkenthető a főkapcsoló gomb leszerelésével, vagy 792 mm-re, a vezérlődoboz és az ajtófogantyú leszerelésével.

Magasság nyitott ajtóval: 2095 mm**Betöltő nyílás mérete
(szélesség):** 530 mm**Betöltő nyílás mérete
(magasság):** 490 mm**Szállítási magasság:** 1970 mm**Szállítási szélesség:** 1060 mm**Szállítási mélység:** 1260 mm**Szállítási térfogat:** 2.63 m³**Zajsztint** <62 dBA

A zajszint mérése az IEC60335-2-58 annex AA-nak megfelelően történt.

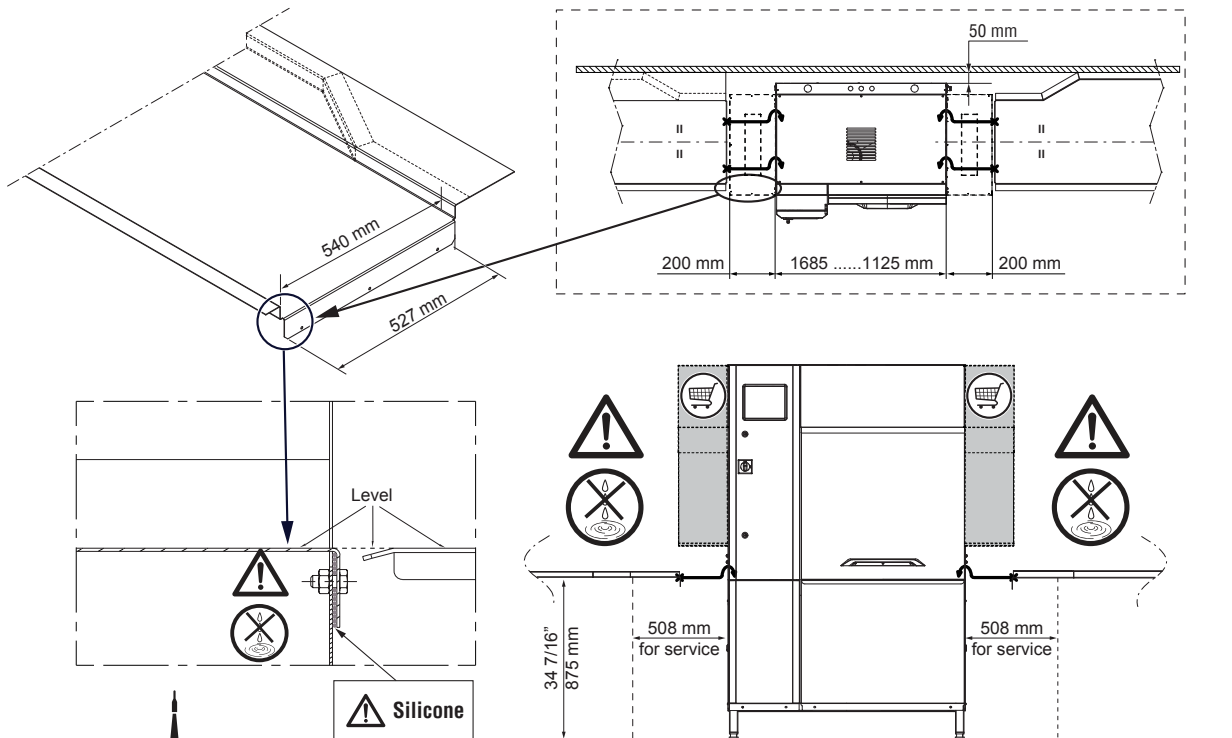
Asztaltól asztalig távolság: 1120 mm**Lég kibocsátás****Légáramlás (bemenet,
kimenet):** 107 / 107 m³/h**Levegő hőmérséklet
(bemenet, kijárat):** 45 / 45 °C**Levegő páratartalma
(bemenet, kijárat):** 100 / 100 % r.h.

A mért adatok 25°C-os kimeneti pontokon és 60%-os relatív páratartalom esetén kerültek rögzítésre, 18°C-os bejövő tápvíz mellett, és ezek az adatok csak erre a készülékre vonatkoznak.

Látens hő: 8800 W**Szenzibilis hő:** 4500 W

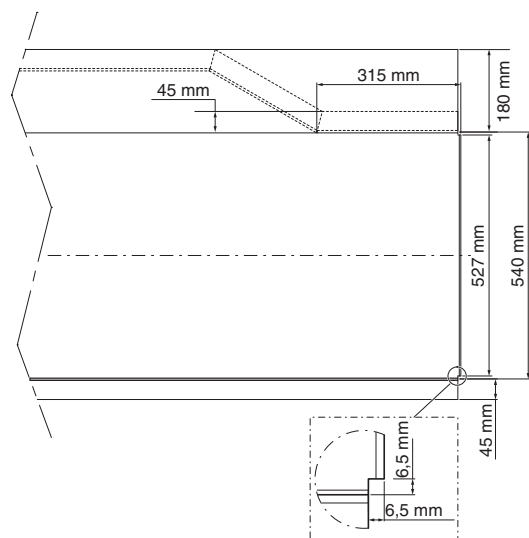
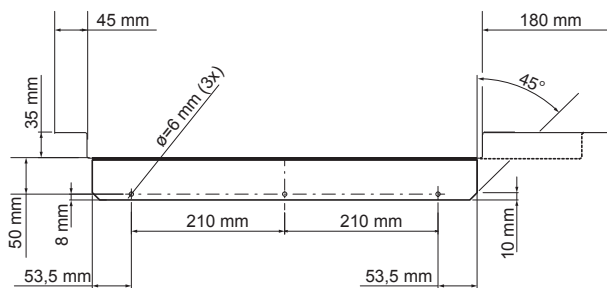
Ez a modell elszívó ernet igényel.

RECOMMENDED TABLE CONNECTION



SILICONE

⚠ Apply silicone between the machine and the table and make sure that there are not any water leakages. Reference code 059611 for recommended silicone by Electrolux.

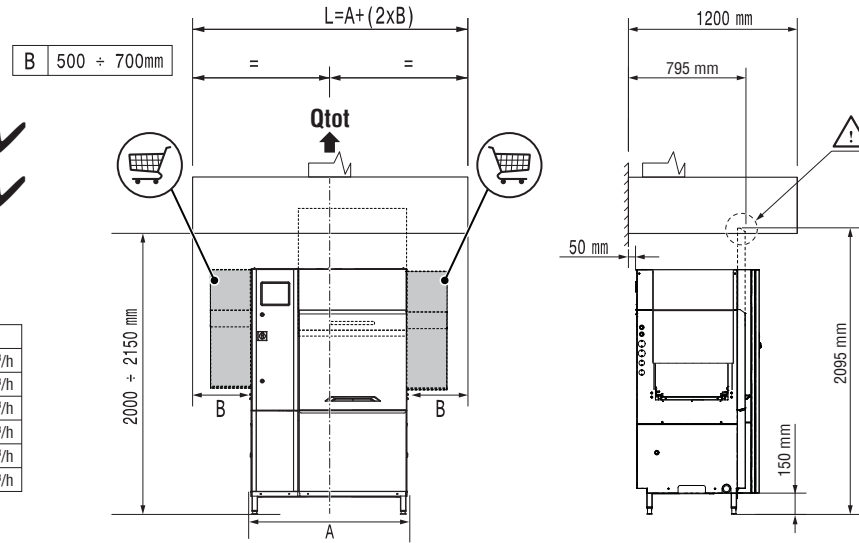


All tables must be connected to the dishwashing units according to local regulations and industry standards which may differ from the recommendations herein suggested. Electrolux Professional is not liable for any failure in complying with local design standards.

RECOMMENDED HOOD DESIGN OPTIONS

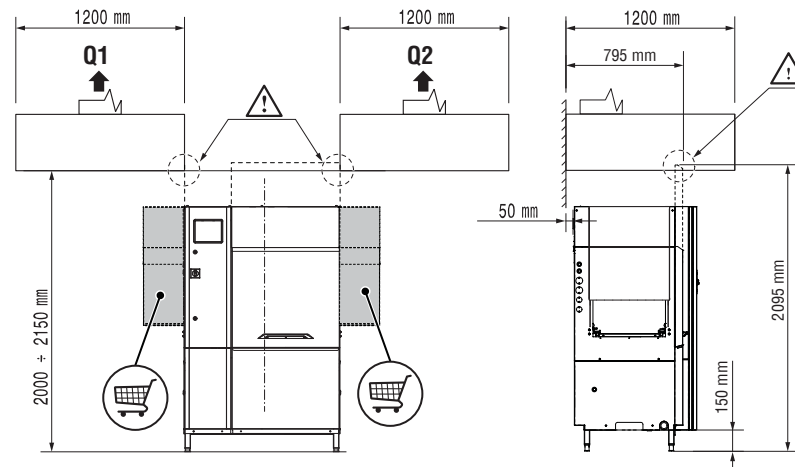
NO ESD = ✓
ESD = ✓

Qtot (VDI 2052)	
150 r/h ESD no Dryer	1500 m³/h
200 r/h ESD no Dryer	1700 m³/h
250 r/h ESD no Dryer	1900 m³/h
150 r/h ESD + 1 Dryer	1500 m³/h
200 r/h ESD + 1 Dryer	1700 m³/h
250 r/h ESD + 1 Dryer	1900 m³/h



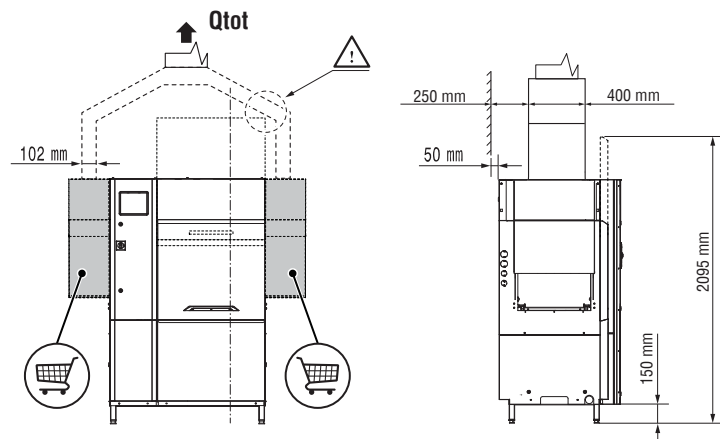
NO ESD = ✓
ESD = ✗

Qtot (VDI 2052)	
150 r/h ESD no Dryer	1500 m³/h
200 r/h ESD no Dryer	1700 m³/h
250 r/h ESD no Dryer	1900 m³/h
150 r/h ESD + 1 Dryer	1500 m³/h
200 r/h ESD + 1 Dryer	1700 m³/h
250 r/h ESD + 1 Dryer	1900 m³/h



NO ESD = ✓
ESD = ✗

Qtot (VDI 2052)	
150 r/h ESD no Dryer	1500 m³/h
200 r/h ESD no Dryer	1700 m³/h
250 r/h ESD no Dryer	1900 m³/h
150 r/h ESD + 1 Dryer	1500 m³/h
200 r/h ESD + 1 Dryer	1700 m³/h
250 r/h ESD + 1 Dryer	1900 m³/h



All exhaust hoods must be dimensioned and installed according to local regulations and industry standards which may differ from the recommendations herein suggested. Electrolux Professional is not liable for any failure in complying with local design standards.

DOC. NO. 59566QF00
EDITION 01.2018