

# LV 200 és LV 300 ZÖLDSÉG MOSÓ ÉS SZÁRÍTÓ FELHASZNÁLÓI KÉZIKÖNYV



## T Tartalom

<b>1</b>	<b>Bevezetés .....</b>	<b>3</b>
1.1	Előírások.....	4
1.2	Leselejtezés.....	4
<b>2</b>	<b>Technikai adatok .....</b>	<b>4</b>
2.1	A készülék technikai adatai.....	4
2.2	A készülék méretei, csatlakozási pontjai.....	5
<b>3</b>	<b>Csomagolás .....</b>	<b>6</b>
3.1	Csomagoló anyagok.....	6
<b>4</b>	<b>Beüzemelés.....</b>	<b>7</b>
4.1	A készülék elhelyezése .....	7
4.2	Elektromos bekötés.....	7
4.3	Vízcsatlakozás.....	7
4.4	Vízvezetés.....	7
4.5	Földelés .....	7
<b>5</b>	<b>A készülék használata.....</b>	<b>8</b>
5.1	A készülék vezérlő elemei.....	8
5.1.1	Használat .....	8
5.2	Teendők a munkanap végén.....	8
<b>6</b>	<b>A készülék tisztítása.....</b>	<b>9</b>
6.1	A külső felületek tisztítása .....	9
6.2	A tartály tisztítása .....	9
6.3	Belső részek tisztítása.....	9

## 1 Bevezetés

Tisztelt Vásárló!

Fogadja elismerésünket, amiért eme kiváló minőségű termék megvásárlása mellett döntött! Teljes bizonyossággal állíthatjuk, hogy a termék minden tekintetben kielégíti majd az Ön elvárásait. Köszönetet mondunk, hogy előnyben részesítette berendezésünket és kérjük, hogy a használatba vétel előtt gondosan olvassa át ezt a kezelési kézikönyvet \*. A benne található információk megismertetik Önt a készülék helyes használatával, gondos kezelésével és ápolásával, amely az optimális működés elengedhetetlen feltétele. Amennyiben maradéktalanul betartja a könyvben leírtakat (utasítások, javaslatok, biztonsági és óvó rendszabályok, stb.), úgy a berendezés hosszú és zavartalan használatát élvezheti.

### Fontos figyelmeztetések!

**A berendezést csakis és kizárólag arra a célra szabad használni, amire tervezték. Bármilyen más használati mód tilos és nem rendeltetésszerű üzemeltetési módnak minősül. Azon túlmenően, hogy ez működési zavarokat okozhat, a készülék garanciájának teljes elvesztésével jár!**

**A kezelési kézikönyvet tartsa biztonságos helyen, felkészülve arra a lehetőségére, hogy új kezelő alkalmazása esetén szükség lehet rá.**

**Tilos a készülék tisztítása, karbantartása vagy szerelése, mindaddig, amíg a berendezést ki nem kapcsolta.**

**A készülék kezelését és használatát csakis az arra betanított és felhatalmazott személy végezheti.**

**Bármilyen hibás működés vagy arra utaló jel esetén azonnal kapcsolja ki a készüléket és forduljon a márkaszervizhez vagy szakszerelőhöz.**

**Bármilyen szerelési munka szükségességének felmerülése esetén csakis olyan céggel végeztesse el a munkát, amelyik közvetlen kapcsolatban van az ELECTROLUX cég szerviz hálózatával!**

**Sem a márkakereskedés, sem pedig a gyártó (ELECTROLUX) nem vállal felelősséget semmilyen, a készülékben vagy annak környezetében - a berendezés használata, tisztítása, karbantartása vagy javítása közben - bekövetkezett anyagi kár illetve személyi sérülés esetén, amely a kezelési kézikönyvben szereplő utasítások, előírások, és óvó rendszabályok be nem tartásából fakad.**

Szeretnénk még egyszer megköszönni, hogy eme kiváló termék megvásárlása mellett döntött, és jó munkát, sikeres használatot kívánunk.

\* : A gyártó nem vállal felelősséget a kézikönyvben lévő adatok megváltoztatásáért, továbbá felhívja a figyelmet, hogy ez minden előzetes értesítés nélkül bekövetkezhet!

## 1.1 Előírások

- A készüléket friss gyümölcsök és zöldségek mosására tervezték. Bármilyen egyéb használati mód tilos és nem rendeltetésszerű üzemeltetési módnak minősül. Azon túlmenően, hogy ez működési zavarokat okozhat, a készülék garanciájának teljes elvesztésével jár!



Ne tartson gyúlékony anyagot a gép környezetében.

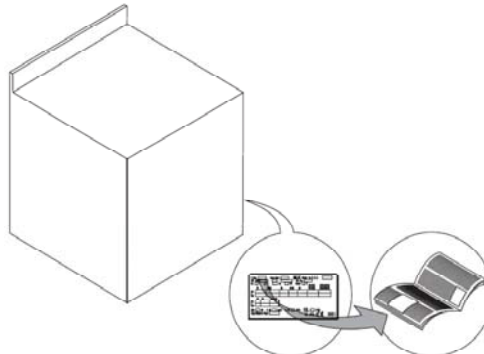
- **Soha ne indítsa be a készüléket, ha nincs víz a tartályban.**
- A mosási minőséget nagyban befolyásolja a tartályba helyezett áru mennyisége (ld. Technikai adatok).
- A mosótankot minden 1 vagy 2 mosási ciklus után le kell engedni.

## 1.2 Leselejtezés

A készülék több mint 90%-ban újrahasznosítható anyagokból áll. Leselejtezéskor a készüléket tegye használhatatlanná a hálózati vezeték levágásával és a zárszerkezet, vagy az fedő eltávolításával.

## 2 Technikai adatok

### 2.1 A készülékek technikai adatai

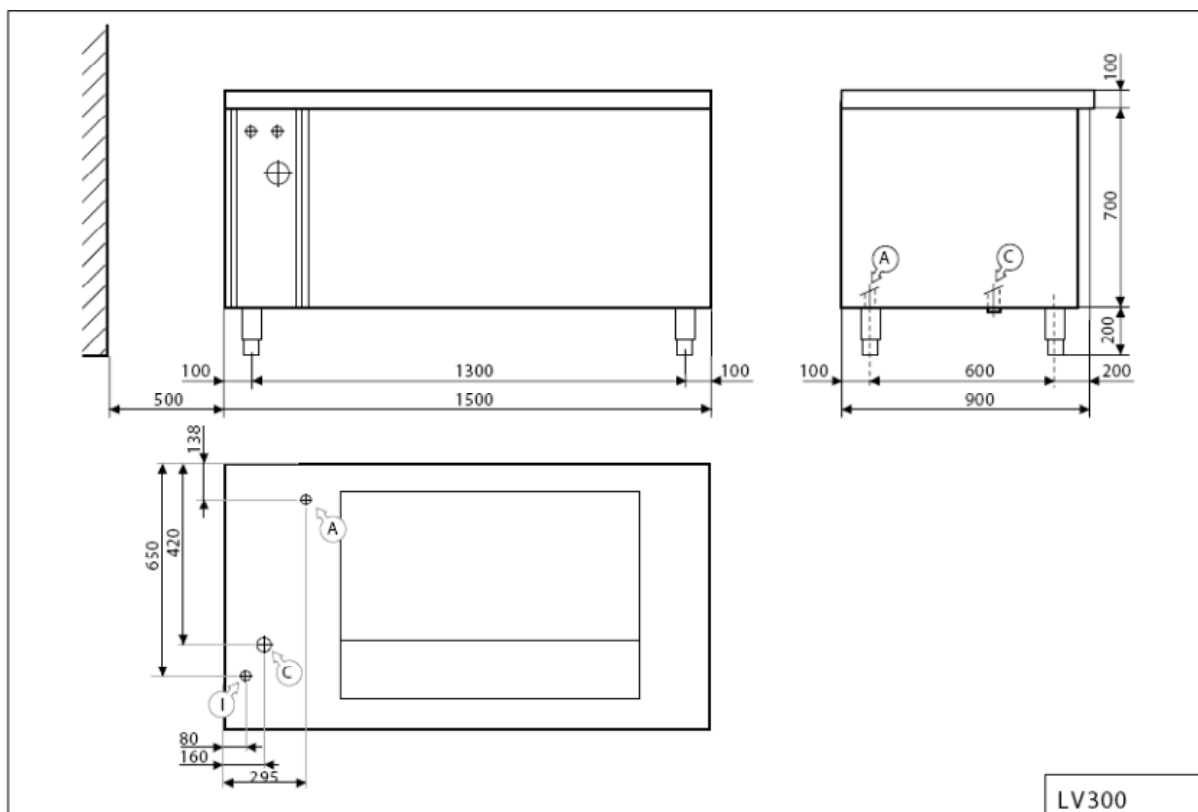
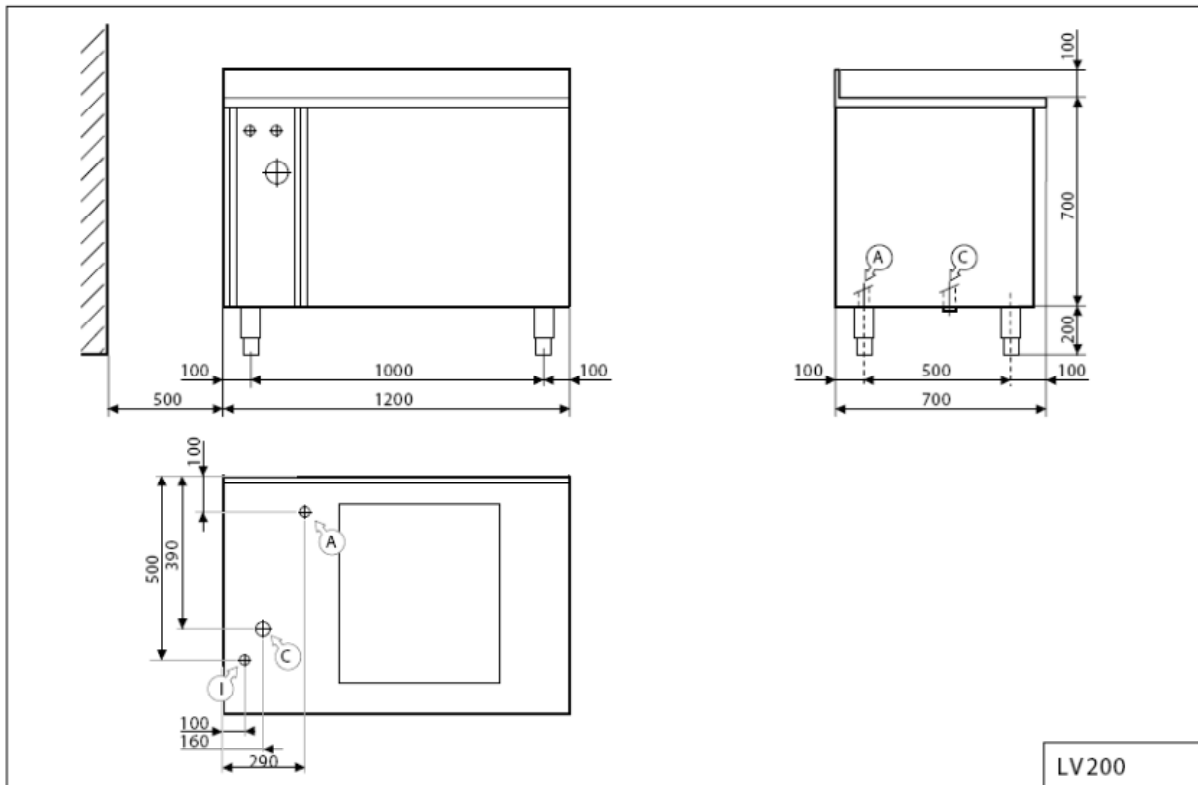


Modell		LV 200	LV 300
Tartály kapacitás	liter	200	300
"könnyű" zöldségek (leveles)	kg	8	10
"nehéz" zöldségek (darabos)	kg	30	40
Ciklus időtartam	perc		2-3
Betáplálás		3F+N 400V, 50/60 Hz	3F+N 400V, 50/60 Hz
Teljesítmény	kW	1,1	1,1
Csatlakozó kábel	mm <sup>2</sup>		5x1,5

### **Figyelem!**

**A készülék oldalán elhelyezett adattáblán ellenőrizze az elektromos adatokat bekötés előtt.**

## 2.2 A készülékek méretei, csatlakozási pontjai



- A - Hideg tápvíz csatlakozás, 1"
- C - Vízleeresztő csatlakozás, 1 1/2" mm
- I - Elektromos kábel bevezetési hely

### 3 Csomagolás

Kicsomagolás előtt alaposan ellenőrizze a csomagolást, nincs-e sérülés rajta.

#### 3.1 Csomagoló anyagok

Az összes elem, amelyet a csomagoláshoz használnak környezetbarát anyagokból van. Szükség szerint tárolhatók vagy elégethetők egy erre a célra alkalmas szeméttégető üzemben.

**Az újrahasznosítható műanyag elemek jelölése a következő:**



*polietilén*: külső csomagolás, kezelési kézikönyv védőtasak



*polipropilén*: külső csomagolás, pántok



*polisztirol hab*: védő és merevítő elemek

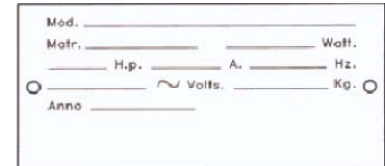
## 4 Beüzemelés

### 4.1 A készülék elhelyezése

- A készüléket nem szabad beépíteni.
- A készülék bal oldalán hagyjon 500mm távolságot, hogy a vízkeringető szivattyúhoz hozzá lehessen férni.
- Ellenőrizze a vízszintességet, szükség szerint szintezze ki a készüléket. Szintezés nélkül a készülék hibásan működhet.

### 4.2 Elektromos bekötés

- A készülék nincs elektromos tápkábellel felszerelve.
- Csatlakoztatás előtt ellenőrizze az adattáblát.
- A bekötéshez használjon H05RN-F gumiszigetelésű vagy ezzel megegyező karakterisztikájú kábelt.
- A kábelt védőcsőben vezesse a készülékhez.
- Ellenőrizze a földelés meglétét.
- Rögzítse a tápkábelt



### 4.3 Vízcsatlakozás

A készüléket 1,5-3 bar nyomású ivóvíz hálózatra kell csatlakoztatni.


#### **Fontos!**

- **Ha a tápnyomás nagyobb a megengedettnél, használjon nyomásszabályzót, hogy a készülék meghibásodását elkerülje.**
- **A tápvíz ágba be kell építeni egy mechanikus szűrőt és egy elzáró csapot.**
- **A szűrő beszerelése előtt engedjen ki egy kis mennyiségű vizet a csőből, hogy a benne lévő szennyeződések kiürüljenek.**

### 4.4 Vízelvezetés

A készülék lefolyó csatlakozását (C) nyitott szifonos lefolyóhoz vagy padlórács fölé kell vezetni.

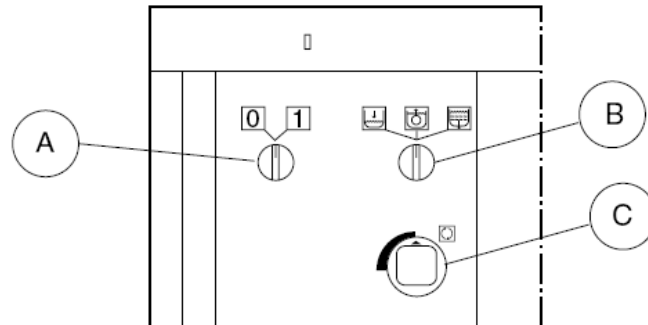
### 4.5 Földelés

A készülék hatékony földelésének érdekében a bal első láb melletti földelő csavart (  ) kösse össze egy legalább 10mm<sup>2</sup>-es vezetékkel az equipotenciális hálózatra.

## 5 A készülék használata

### 5.1 A készülék vezérlő elemei

- A = KI/BE kapcsoló gomb
- B = Funkció választó kapcsoló
- C = Mosási erősség beállító gomb



#### 5.1.1 Használat

- bekapcsolás előtt ellenőrizze, hogy a „B” funkcióválasztó gomb a „vízfeltöltés” pozícióban van (balra mutat).
- Az "A"-es gombbal kapcsolja be a készüléket. A bekapcsolást követően a vízfeltöltő szelep aktiválódik.
- Amikor a vízszint a maximális szintet elérte, helyezze a zöldségeket a tankba.
- Állítsa a „B” gombot középállásba..
- A „C” gombbal állítsa be a vízkeringetés erősségét a zöldségek mennyiségétől, és típusától függően.
- Hagyja a készüléket ebben az állásban működni pár percig.
- A kikapcsoláshoz állítsa a „B” gombot a leürítő állásba (jobbra).
- A leürítés után a megmosott zöldségek eltávolíthatóak. Viseljen nem mérgező anyagú kesztyűt a maximális higiénia érdekében.

### 5.2 Teendők a munkanap végén

- Kapcsolja ki a készüléket az "A" kapcsoló „0” pozícióba való állításával.
- Kapcsolja ki a készülék falraszerelt főkapcsolóját
- Vegye ki a tank alján lévő szűrőt és ellenőrizze, hogy van-e a dob alján látható szennyeződés. Ha van, öblítse le kevés vízzel, majd törölje át.



## **6 A készülék tisztítása**

- Csak 90%-nál nagyobb biológiai lebomlású tisztítószeret használjon.
- **Kapcsolja le a készülék főkapcsolóját a tisztítási művelet megkezdése előtt!**

### **6.1 A külső felületek tisztítása**

- Az acél felületeket naponta törölje át puha nedves ruhával.
- Ne használjon súrolószert, vagy korrozív hatású vegyszert. Kézmeleg, enyhén szappanos vizet használjon.
- Mindig törölje át tiszta vizes, majd száraz ruhával is a letisztított felületeket.
- Szükség esetén csakis a fényezés szálirányába dörzsölje a felületeket.
- **Tilos folyó vízzel tisztítani a készüléket!**

### **6.2 A tartály tisztítása**

- Használjon forralt vizet a tisztításhoz szóda hozzáadásával, ha szükséges.
- Távolítsa el alaposan az étel maradványokat.
- Ügyeljen arra, hogy ne kerüljön víz az elektromos szerelvényekre, csatlakozásokra!

### **6.3 Belső részek tisztítása (6 havonta)**

**A belső részek tisztítását csak képzett szakszerelő végezheti!**

- Ellenőrizze a belső alkatrészek állapotát.
- Távolítsa el a készülék belsejében lerakódott szennyeződéseket.
- Alaposan öblítse ki, és fertőtlenítsen a készülék belsejét.

Ha a szennyeződés nagyobb mértékű, gyakrabban végezze el a belső tisztítást.