

Moduláris főzőberendezések 700XP 6 égős asztali gáztűzhely

TERMÉK #

MODELL #

NÉV #

SIS #

AIA #



371004 (E7GCGL6C00)

6 égős (5,5kW) gázüzemű
asztali tűzhely

Rövid leírás

Termék szám

Nyitott tárolószekrényre, hídrendszerbe vagy konzolos kivitelbe telepíthető. Nagy hatékonyságú virágláng égőfejek lángszabályzóval és védőlemezzel ellátott őrlánggal. Lángérzékelő. Scotch Brite felületkezeléssel ellátott rm. acél külső panelek. Nagy teherbírású, öntöttvas edénytartó rácsok. Egy darabról préselt fedlap 1,5mm vastagságú rozsdamentes acélból. Hézagmentes illeszkedés a derékszögű oldalaknak köszönhetően.

Jóváhagyás

Fő jellemzők

- Nyitott alsó tárolószekrényre, hídrendszerbe vagy konzolos rendszerbe telepíthető.
- Hat darab 5.5 kW-os, nagy hatékonyságú "virág láng" égőfej. A láng felveszi a különböző edények méretét.
- A gázüzemű készülékeink földgázzal és LPG gázzal használhatóak. Az átalakító fűvókák szállított tartozékok.
- Öntött vas nagy méretű edénytartó rács (opcióként rm. acél), hosszú tartóelemekkel, melynek köszönhetően a legnagyobb méretű edény és a legkisebb is használható.
- Az öntött vas edénytartó rácsok mosogatógépben tisztíthatóak.
- Lángszabályzós égőfejek.
- Lángérzékelővel ellátott égőfejek.
- Védett őrláng.
- IPX 4 vízvédelmi szint.
- Alsó tárolószekrényre helyezhető.

Konstrukció

- Scotch Brite felületkezeléssel ellátott külső, rozsdamentes acél panelek.
- Egy darabról préselt 1,5 mm-es fedlap, rozsdamentes acélből.
- Hézagmentes illeszkedés a derékszögű oldalaknak köszönhetően. Nincs ételcsapda, a szennyeződések nem tudnak megragadni.

Opcionális tartozékok

- Tömítő egységcsomag PNC 206086
illesztésekhez
- Tartóelem hídba szereléshez, PNC 206139
1200 mm
- Tartóelem hídba szereléshez, PNC 206140
1400 mm
- Tartóelem hídba szereléshez, PNC 206141
1600 mm
- Sima sütőlap feltét 1 db nyílt PNC 206260
gázégőre
- Bordázott sütőlap feltét 1 db PNC 206261
nyílt gázégőre
- Egy égős zárt főzőlap. PNC 206264
Minden gázégőre helyezhető.
- Vízvételi hely lengőkaros PNC 206289
kifolyóval (a vízoszlop
hosszabbító nem alap
tartozék)
- Vízoszlop hosszabbítás, 700- PNC 206291
as sorozathoz
- Rozsdamentes acél rács PNC 206297
dupla égőfejhez
- Kémény felhajtás, 1200mm PNC 206306

Moduláris főzőberendezések 700XP 6 égős asztali gáztűzhely

- Jobb és bal oldali fogantyú, Marine PNC 206307
- Wok edény tartó nyitott égőhöz (700/900XP) PNC 206363
- Városi gáz fűvókák (G150) a 700-as sorozat gázüzemű modelljeihez PNC 206387
- - NOT TRANSLATED - PNC 206460
- Elülső fogantyú, 1200 mm PNC 216049
- Elülső fogantyú, 1600 mm PNC 216050
- 2 oldalpanel asztali készülékekhez PNC 216277
- Nyomásszabályzó gázüzemű készülékekhez PNC 927225

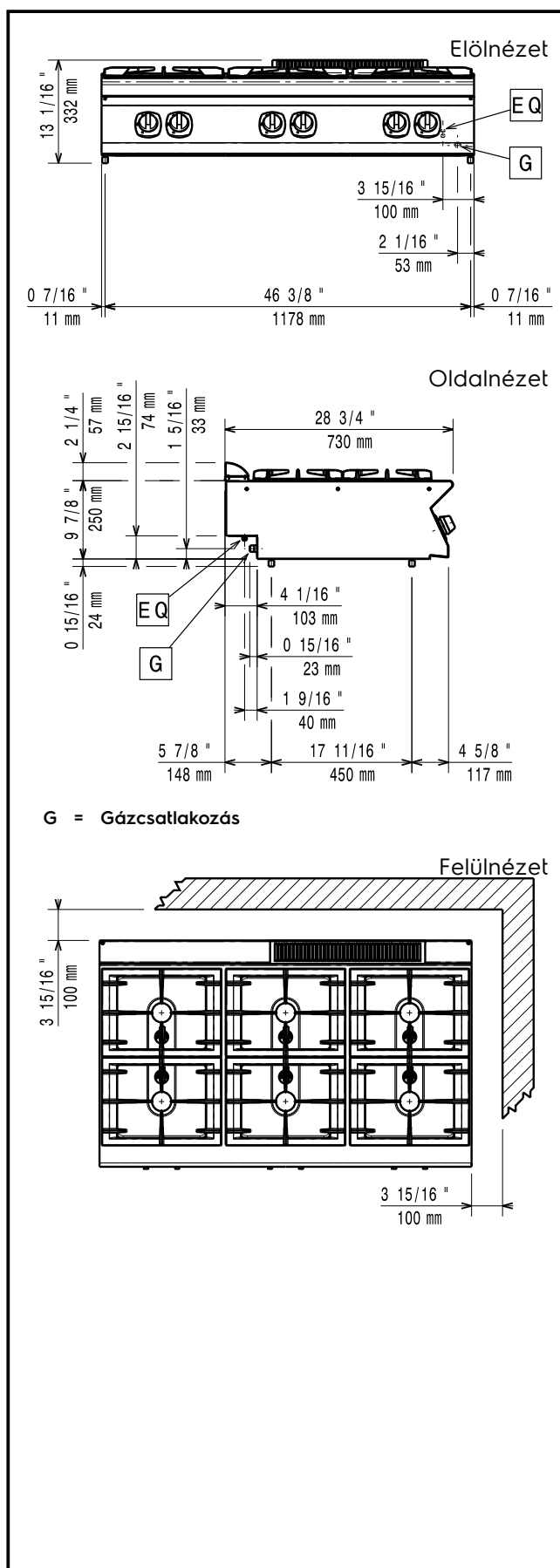


Moduláris főzőberendezések
700XP 6 égős asztali gáztűzhely

A vállalat fenntartja a jogot arra, hogy előzetes bejelentés nélkül változtatást hajtson végre a termékeken. A nyomtatás idején minden információ megfelelő.

2022.03.01

Moduláris főzőberendezések 700XP 6 égős asztali gáztűzhely



Gáz

Gázteljesítmény:	371004 (E7GCGL6C00)	33 kW
Standard gáz típus:		Földgáz
Opcionális gáz típus:		LPG; Városi gáz
Gáz bemenet:		1/2"

Technikai információ:

Elülső égőfejek teljesítménye:	5.5 - 5.5 kW
Hátsó égőfejek teljesítménye:	5.5 - 5.5 kW
Középső égőfejek teljesítménye:	5.5 - 0/5.5 - 0 kW
Hátsó égőfejek méretei - mm	Ø 60 Ø 60
Elülső égőfejek méretei - mm	Ø 60 Ø 60
Középső égőfejek méretei - mm	Ø 60 Ø 60
Nettó súly:	55 kg
Szállítási súly:	68 kg
Szállítási magasság:	540 mm
Szállítási szélesség:	820 mm
Szállítási mélység:	1260 mm
Szállítási térfogat:	0.56 m ³

If appliance is set up or next to or against temperature sensitive furniture or similar, a safety gap of approximately 150 mm should be maintained or some form of heat insulation fitted.

Tanúsítvány N7CG

Moduláris főzőberendezések
700XP 6 égős asztali gáztűzhely



A vállalat fenntartja a jogot arra, hogy előzetes bejelentés nélkül változtatást hajtson végre a termékeken. A nyomtatás idején minden információ megfelelő.

2022.03.01