

## Digitális pult alatti Hűtött munkaasztal, 2 ajtó és 2x1/2 fiók, R290, fedlappal

TERMÉK # \_\_\_\_\_

MODELL # \_\_\_\_\_

NÉV # \_\_\_\_\_

SIS # \_\_\_\_\_

AIA # \_\_\_\_\_


**710416 (EJ3HBAAB)**

 2-ajtó+2x1/2 fiókos hűtött  
munkaasztal -2°+10°C-R290

### Rövid leírás

#### Termék szám

Belső és külső ajtó, front és oldalpanelek AISI 304 rozsdamentes acélból. 2 db ajtó és 2 db fél méretű fiók. Fedlappal. Beépített hűtőegység. Ventilációs működés. R290 hűtőközeg. 90 mm vastagságú, nagy sűrűségű, ciklopentán tartalmú poliuretán habszigetelés. Digitális kezelő panel. Teljesen automatikus leolvasztás. A leolvasztott víz forró gáz által automatikusan elpárologtatásra kerül. Hőmérséklet skála: -2+10°C. CFC és HCFC mentes. AISI 304 rozsdamentes acélból készült, állítható magasságú lábakkal szállítva.

### Fő jellemzők

- Tropicizált egység (max. környezeti hőmérséklet: +43° C).
- Digitális kezelő panel az egyszerű és precíz beállításokhoz, és a belső hőmérséklet kezeléséhez.
- Működési hőmérséklet: -2 / +10°C.
- Ez a készülék max. 40°C-os környezeti hőmérséklet melletti használatra javasolt.
- A főbb nemzetközi előírásoknak megfelel és CE jelzéssel ellátott.
- 1/2-es fiók egységcsomag tartozékként rendelhető.
- Az ajtó becsukódik, ha 90°-nál kisebb szögben van kinyitva, és ajtótüteméssel van ellátva a tökéletes záródás érdekében.
- Teljesen automatikus leolvasztás és a leolvasztott víz elpárologtatása forró gáz segítségével.
- Egyenletes hőmérséklet eloszlás a hűtőtérben.
- A lekerekített belső sarkoknak, a kivehető polctartó síneknek köszönhetően egyszerű a tisztítás.
- 1/3-os fiók tartozékként rendelhető.

### Konstrukció

- Beépített kompresszor.
- CFC és HCFC mentes.
- AISI 304 rozsdamentes acélból készült lábak (150 mm magas, a magasság állítható), műanyag belső résszel.
- AISI 304 rozsdamentes acélból készült belső és külső ajtók, elülső és oldalsó panelek, 50 mm vastag, levehető fedlap.
- Galvanizált acél hátsó panel.

### Szállított tartozékok

- 2 1/1 szürke rilsan rács és 2 PNC 881109  
oldalsó sín hűtött  
munkaasztalokhoz

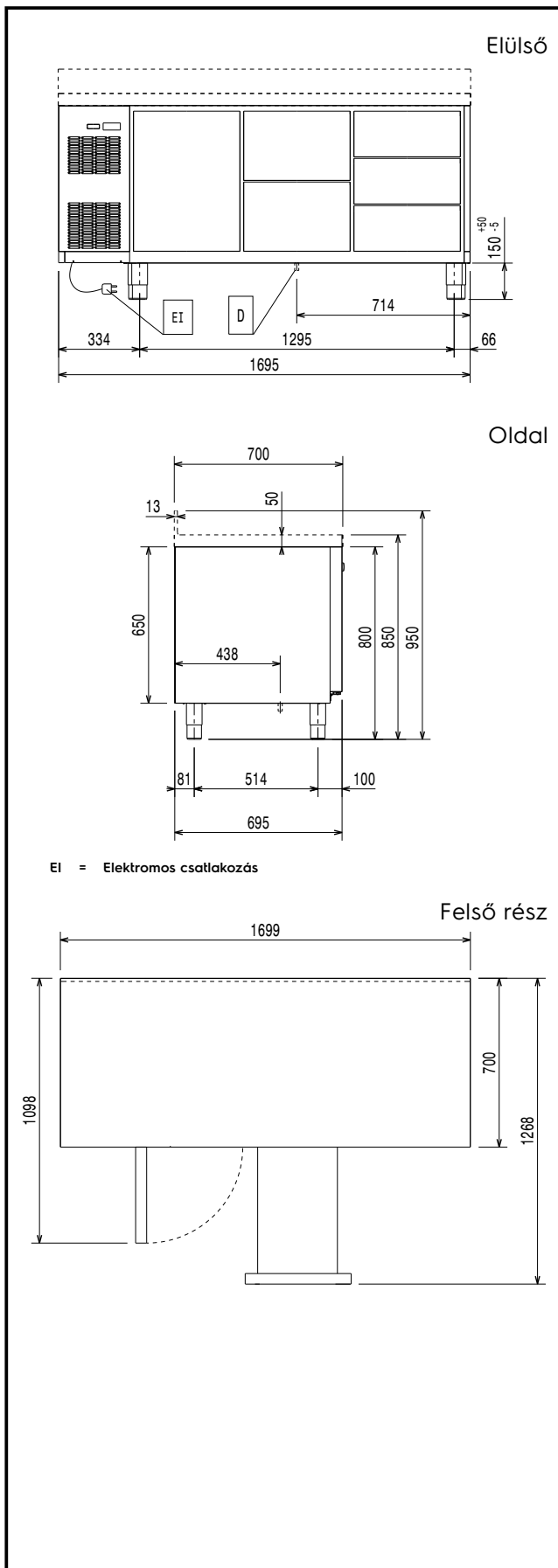
### Opcionális tartozékok

- GN 1/1 szürke rilsan rács hűtött PNC 881107  
munkaasztalokhoz
- 2 oldalsó sín GN 1/1 ecostore hűtött PNC 881108  
munkaasztalhoz
- 1/1 szürke rilsan rács és 2 oldalsó sín PNC 881109  
hűtött munkaasztalokhoz
- GN 1/1 műanyag edény, ma=65 mm PNC 881110
- GN 1/1 műanyag edény, ma=100 mm PNC 881111
- GN 1/1 műanyag edény, ma=150 mm PNC 881112
- 2x½ fiók készlet hűtött PNC 881176  
munkaasztalhoz
- 3x½ fiók készlet hűtött PNC 881177  
munkaasztalhoz
- 1/3+2/3-palacktartó fiók készlet PNC 881178  
hűtött munkaasztalhoz
- 4 db kerék, (2 fékezhető), hűtött PNC 881191  
munkaasztalhoz, magasság: 100mm

### Jóváhagyás

- 4 db kerék (2 fékeezhető), 2 és 3 rekeszes hűtött munkaasztalhoz, magasság: 150mm
- Zár három rekeszes hűtött munkaasztalhoz h650

PNC 881193 PNC 881246



### Elektromos

Tápfeszültség:	710416 (EJ3HBAAB)	220-240 V/1 ph/50 Hz
Felvett teljesítmény:		0.22 kW

### Technikai információ:

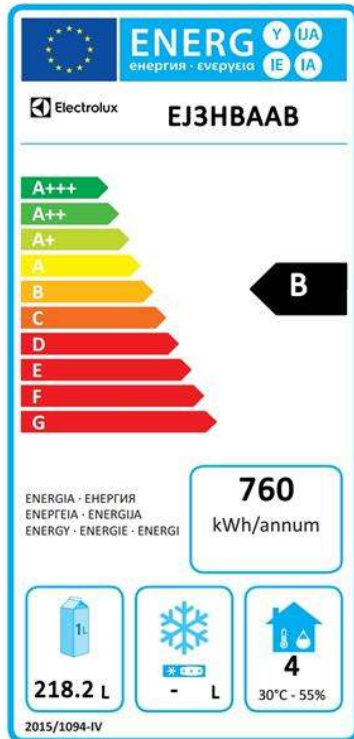
Bruttó kapacitás:	
Nettó kapacitás:	218.2 L
Ajtók száma:	
Külső méretek, szélesség:	1699 mm
Külső méretek, magasság:	850 mm
Külső méretek, mélység:	700 mm
Belső méretek (mélység):	560 mm
Belső méretek (magasság):	510 mm
Belső méretek (szélesség):	1252 mm
Nettó súly:	116 kg
Szállítási térfogat:	1.35 m <sup>3</sup>
Mélység nyitott ajtóval:	1310 mm

### Hűtési adat

Vezérlés típusa:	digitális
Kompresszor teljesítmény:	1/4 le
Hűtőközeg típus:	R290
GWP index:	3
Hűtési teljesítmény:	320 W
Hűtőközeg súly:	65 g
Min/max belső páratartalom:	40/85
Működési hőmérséklet, min.:	-2 °C
Működési hőmérséklet, max.:	10 °C
Működési mód:	Ventilációs

### Termék információ (az EU 2015/1094 szabványnak megfelelően)

Energia osztály (az EU 2015/1094 szabványnak megfelelően):	B
Éves és napi energiafogyasztás (az EU 2015/1094 szabványnak megfelelően):	760kWh/év - 2.08kWh/24h
Működési feltételek (az EU 2015/1094 szabványnak megfelelően):	Nagy teherbírású (4)
EEL index (az EU 2015/1094 szabványnak megfelelően):	32.37

**EU energia címkézés 2016 július 01-től**

A professzionális hűtőszekrényekre és fagyasztószekrényekre vonatkozó Európai energia címkézés rendszere olyan követelményeken alapszik, amely az EU-n belül értékesített kereskedelmi hűtőszekrények minimális energiafogyasztási szabványait határozza meg. Ez arra szolgál, hogy a szakembereket az energiahatékonyság és a környezettudatosság felé terelje. Ez a címkézés az összes olyan gyártóra és importőrre vonatkozik, akik az EU piacán értékesítenek és ez egész Európa szerte kötelező érvényű.

Fontos: minden olyan termék, amely a minimális szint feletti energiát fogyaszt, 2016 július 01. után nem értékesíthető az EU-n belül.