



# Electrolux

## SkyLine ProS Elektromos kombipároló, 10GN1/1

TERMÉK # \_\_\_\_\_

MODELL # \_\_\_\_\_

NÉV # \_\_\_\_\_

SIS # \_\_\_\_\_

AIA # \_\_\_\_\_



### 217612 (ECOE101K2C0)

Skyline Pro S kombipároló dírket vízbefecskendezéssel és érintőképernyős vezérléssel, 10 GN 1/1, elektromos, 3 főzési mód (recept, manuális), automata tisztítórendszer, 230V

### 217622 (ECOE101K2A0)

Skyline Pro S kombipároló dírket vízbefecskendezéssel és érintőképernyős vezérléssel, 10 GN 1/1, elektromos, 3 főzési mód (recept, manuális), automata tisztítórendszer

## Rövid leírás

### Termék szám

Kombipároló nagyfelbontású érintőképernyős kijelzővel, magyar nyelvű menüvel

- Direkt vízbefecskendezéses modell
- OptiFlow légkeringető rendszer 7 ventilátor sebességgel
- SkyClean: automata és beépített tisztítórendszer. 5 automata ciklus (enyhe, közepes, erős, extra erős, csak öblítés) és környezetbarát funkciók amivel energiát, vizet, vegyszert és öblítőszerrel lehet megtakarítani
- Sütési ciklusok: Program mód (akár 1000 recept is elmenthető 16 lépésben); Manuális mód (párolási ciklus, légkeveréses ciklus, kombinált ciklus);, EcoDelta
- Különleges funkciók: MultiTimer sütés, Plan-n-Save az üzemelési költség csökkentéséért, Make-it-Mine a vezérlőpanel személyre szabásáért, SkyHub, MyPlanner, SkyDuo a SkyLine Chiller S sokkolóval történő összehangolt működéséért
- USB port a HACCP adatok, programok, beállítások letöltéséhez.
- Maghőmérő
- Dupla üvegajtó, LED világítás
- Rozsdamentes acél konstrukció
- 1 db 1/1GN tálcátartóval szállítva, 67mm szint

## Fő jellemzők

- Nagy felbontású, teljesen érintőképernyős felhasználói kezelőfelület (több, mint 30 nyelven elérhető) - színvak barát panel.
- Bojler nélküli párasító funkció a nedvesség hozzáadásához és megtartásához a magas minőségű, következetes főzési eredmény eléréséhez.
- Száraz forró levegős ciklus (max. 300°C), mely ideális az alacsony páraszintű főzéshez. Automatikus párasítás (11 beállítás) a bojler nélküli gőzképzéshez:-0 = nincs hozzáadott nedvesség (barnítás, sütőben sütés, sütés, előfőzött étel)-1-2 = alacson
- EcoDelta főzés: maghőmérővel történő főzés, megtartva az étel maghőmérséklete és a sütőtér hőmérséklete közötti előre beállított hőmérséklet különbséget.
- Program mód: maximum 1000 recept tárolható el a sütő memóriájában, így ugyanazt a receptet bármikor megismételheti. A receptek 16 különböző kategóriába csoportosíthatóak. 16 lépcsős gyorsfűtési programok is elérhetőek.
- MultiTimer funkció: akár 20 különböző főzési ciklust irányítható egyazon időben, ezzel növelve a flexibilitást, kiváló eredményeket biztosítva. Maximum 200 MultiTimer program tárolható el.
- OptiFlow légkeringetés: maximális teljesítmény a sütési egyenletesség, valamint a hőmérséklet szabályzás terén, a speciális kialakítású kamárnak, a változatható sebességű ventilátornak és a légtelenítő szelepnek köszönhetően.
- 7 választható sebességű (300 - 1500 ford./perc), kétirányú ventilátor az optimális egyenletesség eléréséhez. A ventilátor kevesebb, mint 5 mp alatt megáll ajtónyitás esetén.
- Egy érzékelős maghőmérővel szállítva.
- A főzési ciklusokhoz fotók tölthetők fel.
- Automatikus gyors lehűtési és előmelegítési funkció.
- Csökkentett teljesítmény funkció a személyre szabott, lassú főzési ciklusokhoz.
- SkyClean: Beépített, automatikus öntisztító rendszer. 5 automata ciklus (lágy, közepes, erős, extra erős, csak öblítés), környezetbarát funkciók az energia-, víz-, vegyszer-, öblítőszer megtakarításhoz. Programozható. Késleltetett indítás is választható.
- 3 különböző vegyszer érhető el: szilárd, folyékony (opcionális tartozékot igényel), enzimatikus.
- Plan-n-Save funkció: a kiválasztott ciklus főzési folyamatait rendezi, optimalizálva a konyhai munkavégzést idő és energiahatékonyság szempontjából.
- A kezelői felület személyre szabható, lezárható.
- SkyHub: a felhasználó csoportosíthatja a kedvenc funkcióit a kezdőoldalon, így azonnal elérheti őket.
- A "MyPlanner" határidőnaplóként működik, melyben megtervezheti a napi feladatait, személyre szabott emlékeztetőket kaphat minden egyes feladatáról.
- SkyDuo: az egymáshoz csatlakoztatott sütő és a sokkoló hűtő kommunikál egymással (cook&chill), így optimalizálva az időt és a hatékonyságot (a

## Jóváhagyás



Experience the Excellence  
www.professional.electrolux.com  
foodservice@electrolux.com



Electrolux

Elektromos kombipároló, 10GN1/1  
SkyLine ProS

SkyDuo egységcsomag opcionális tartozékként rendelhető).

- Zsírkezelés: előkészítve egy beépített zsírléürítő és gyűjtő tartozékhoz a biztonságosabb működés érdekében (a speciális állvány opcionális tartozék).
- USB port a HACCP adatok letöltéséhez, főzési programok megosztásához, személyre szabható konfigurációkhoz. USB port a plug-in sous-vide maghőmérő behelyezéséhez (opcionális tartozék).
- HACCP monitorozásra és külső egységekre csatlakoztatható (opcionális tartozékot igényel).
- Képzések és utasítások egyszerűen elérhetőek a QR kód beolvasásával, bármely mobil készülékről.
- Hiba esetén automatikusan egy öndiagnosztizáló biztonsági módba kapcsol át a működőképesség fenntartása érdekében.
- Automatikus fogyasztás megjelenítés a ciklus végén.

### Konstrukció

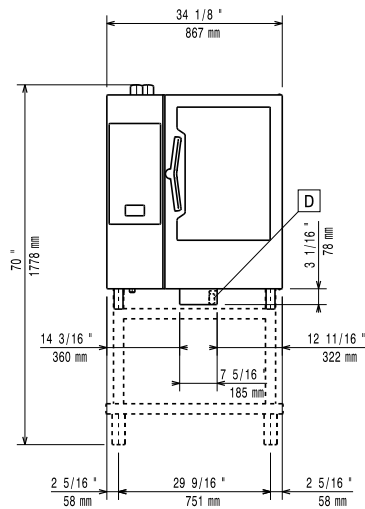
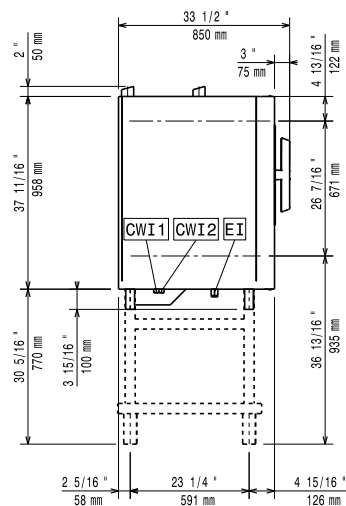
- Emberközpontú tervezés 4 csillagos ergonomiai és használhatósági tanúsítvánnyal.
- Szárny alakú fogantyú ergonomikus tervezéssel, kéz nélkül, könnyökkel nyitható ajtó, mely egyszerűbbé teszi a tálcák mozgását (EPO-n regisztrált design).
- Dupla termoüvegezésű ajtó nyitott keretű konstrukcióval, a külső ajtópanel hidegen tartásához. Nyitható belső üveg az ajtón a könnyű tisztítás érdekében.
- Sima, higiénikus kamrabelső lekerekített sarkokkal az egyszerű tisztítás érdekében.
- AISI 304 rozsdamentes acél konstrukció.
- Előlről hozzáférhető vezérlőkártya a könnyű szervizelhetőségért.
- IPX5 vízvédelem.
- Szállított tartozék: 1 db GN 1/1 tálcartartó keret, 67 mm-es szintárvolsággal.

### Opcionális tartozékok

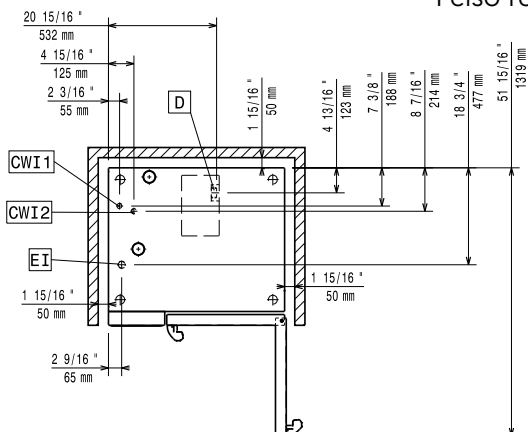
- Vízlágyító patronnal és áramlasmérővel, 6 és 10 GN1/1 sütőkhöz  PNC 920002 (alacsony közepes gőzhasználat - napi 2 óránál kevesebb gőzölés - esetén)
- Vízlágyító patronnal és áramlasmérővel  PNC 920003 (intenzív gőzhasználat esetén)
- Vízlágyító sütőkhöz automatikus gyanta regenerálással  PNC 921305
- Gyanta tisztítószer vízlágyítóhoz  PNC 921306
- Kerékkészlet 6 és 10 GN 1/1 és GN 2/1 sütő állványhoz (nem szétszerelt állványhoz)  PNC 922003
- Egy pár AISI304 rm acél rácspolc - GN1/1  PNC 922017
- Egy pár rács 8 egész csirkéhez (1,2kg) - GN1/1  PNC 922036
- AISI304 rm acél rács sütőkhöz - GN1/1  PNC 922062
- Rács 4 egész csirkéhez  PNC 922086
- Külső kézizuhany  PNC 922171
- Perforált alumínium/szilikon cukrászati tálca - 400x600x38 mm  PNC 922189
- Perforált alumínium sütőtepsi 4 oldalon peremmel - 400x600 mm  PNC 922190
- Alumínium cukrászati tálca 4 oldalon peremmel - 400x600x20 mm  PNC 922191

- 2 db. Sütőkosár  PNC 922239
- AISI304 rm acél cukrászati tálca - 400x600 mm  PNC 922264
- Biztonsági ajtózárs egységcsomag  PNC 922265
- Rács 8 egész csirkéhez (1,2kg) - GN1/1  PNC 922266
- USB szonda - sous-vide  PNC 922281
- Zsírgyűjtő tálca ürítővel - GN 1/1 H=100 mm  PNC 922321
- Univerzális nyárstartó keret egységcsomag, 4 hosszú nyárrsal, hosszanti tálcás sütőkhöz  PNC 922324
- Univerzális kosár nyárshoz  PNC 922326
- 4 db. hosszú nyárs  PNC 922327
- Víz nanofilter 6 és 10 GN 1/1 sütőkhöz  PNC 922342
- Külső fordított ozmózis szűrő 6 és 10 GN 1/1 sütőkhöz  PNC 922343
- Multifunkciós kampó  PNC 922348
- 4 peremes. láb 6 és 10 GN, 2", 100-130 mm  PNC 922351
- Rács 8 egész kacsa (1,8kg) - GN1/1  PNC 922362
- Termál takaró 10 GN1/1 sütőkhöz  PNC 922364
- Tálcartartó 6 és 10 GN 1/1 szétszerelt állványhoz  PNC 922382
- Falra szerelt vegyszertartó  PNC 922386
- Tálcartartó regál kerekkel 10 GN 1/1 - 65 mm szintáv  PNC 922601
- Tálcartartó regál kerekkel 8 GN1/1 - 80 mm  PNC 922602
- Cukrászati regál kerekkel 8 db. 400x600 mm tálcához 10 GN1/1 sütőkhöz és sokkolóhoz, 80 mm szintáv  PNC 922608
- Bekocsizható regáltartó 6 és 10 gn 1/1 sütőkhöz  PNC 922610
- Nyitott állvány tálcartartóval 6 és 10 GN 1/1 sütőkhöz  PNC 922612
- Zárt alsó szekrény tálcartartóval 6 és 10 GN 1/1 sütőkhöz  PNC 922614
- Melegentartó szekrény tálcartartóval 6 és 10 GN 1/1 és 400x600 mm  PNC 922615
- Külső összekötő kit, mosó/öblítőszer  PNC 922618
- Zsírgyűjtő kit, alsó zárt szekrénybe helyezhető GN 1/1 - 2/1 (kocsi 2 tartállyal és leürítővel)  PNC 922619
- Összeépítő egységcsomag elektromos 6 GN1/1 + 6 GN1/1 sütőkhöz  PNC 922620
- Kocsi bekocsizható regálhoz 6 és 10 GN 1/1 sütőkhöz és sokkolóhoz  PNC 922626
- Kocsi mobil regáltartóhoz, 6GN1/1 + 6 vagy 10 GN1/1 sütőkhöz  PNC 922630
- Rm acél ürítő készlet 6 és 10 GN 1/1 sütőkhöz, átm=50 mm  PNC 922636
- Műanyag ürítő készlet 6 és 10 GN 1/1 sütőkhöz, átm=50 mm  PNC 922637
- Kocsi 2 tartállyos zsírgyűjtőkhöz  PNC 922638
- Zsírgyűjtő kit, alsó nyitott szekrénybe helyezhető (2 tartállyal és leürítővel)  PNC 922639
- Fali tartó 10 GN 1/1 sütőkhöz  PNC 922645
- Bankett regál 30 tányérhoz, 10 GN1/1 sütőkhöz, 65 mm szintáv  PNC 922648
- Bankett regál 23 tányérhoz, 10 GN1/1 sütőkhöz, sokkolóhoz, 85 mm szintáv  PNC 922649
- Dehidrációs tálca, GN 1/1, H=20 mm  PNC 922651
- Dehidrációs tálca, GN 1/1, sima  PNC 922652
- Nyitott állvány 6 és 10 GN 1/1 sütőkhöz, szétszerelt  PNC 922653

- Cukrászati regál 8 db. 400x600 mm tálcához 10 GN1/1 sütőhöz és sokkolóhoz, 80 mm sántáv PNC 922656
- Összeépítő egységcsomag 6 GN1/1 sütőhöz és 7 és 15kg keresztáltás sokkoló fagyasztóhoz - 100 mm magas PNC 922657
- Hővédő lemez, torony konfiguráció, 6 GN 1/1 + 10 GN 1/1 PNC 922661
- Hővédő lemez 10 GN 1/1 PNC 922663
- Fix tálcátartó regál 10 GN1/1 és 400x600 mm PNC 922685
- Egységcsomag sütő falhoz rögzítéséhez PNC 922687
- Tálcátartó 6 és 10 GN 1/1 sütő állványhoz PNC 922690
- 4 db állítható magasságú fekete láb 6 és 10 GN sütőhöz, 150-200 mm PNC 922693
- Megerősített tepsitartó 10 GN1/1 - 64 mm PNC 922694
- Wifi tábla (NIU) PNC 922695
- Alsó szekrénybe tehető vegyszer tartó PNC 922699
- Tálca sínek 6 és 10 GN 1/1 állványhoz - 400x600 mm PNC 922702
- Kerekek összeépített sütőkhöz PNC 922704
- Nyárs báránnyhoz vagy szopós malachoz (max.12kg), GN1/1 sütőhöz PNC 922709
- Szonda tartó folyadékhoz PNC 922714
- Elszívóernyő ventilátorral 6 és 10 GN 1/1 sütőhöz - ODORLESS modell PNC 922718
- Kondenzációs elszívóernyő ventilátorral 6 és 10 GN 1/1 el.sütőhöz PNC 922723
- Elszívóernyő ventilátorral 6 és 10 GN 1/1 sütőhöz PNC 922728
- Elszívóernyő ventilátor nélkül 6 és 10 GN 1/1 sütőhöz PNC 922733
- Fix tálcátartó regál, 8 GN 1/1, 85 mm PNC 922741
- Fix tálcátartó regál, 8 GN 2/1, 85 mm PNC 922742
- 4 db állítható magasságú láb 6 és 10 GN sütőhöz, 230-290 mm PNC 922745
- Tepsi hagyományos sütéshez PNC 922746
- Sütőlap, egyik oldala sima, a másik bordázott - 400x600x20 mm PNC 922747
- Tapadásmentes GN1/1 tepsi, H=20 mm PNC 925000
- Tapadásmentes GN 1/1 tepsi, H=40 mm PNC 925001
- Tapadásmentes GN1/1 tepsi, H=60 mm PNC 925002
- Sütőlap, egyik oldala sima, a másik bordázott - GN1/1 PNC 925003
- Alumínium grill, GN1/1 PNC 925004
- Tojás sütő 8 db. Tojáshoz, palacsintához PNC 925005
- Lapos sütőtepsi 2 oldalon peremmel, GN1/1 PNC 925006
- Sütőtálca 4 bagetthez, GN1/1 PNC 925007
- Burgony sütő 2 db burgonyához, GN 1/1 PNC 925008
- Tapadásmentes GN1/2 tepsi, H=20 mm PNC 925009
- Tapadásmentes GN 1/2 tepsi, H=40 mm PNC 925010
- Tapadásmentes GN1/2 tepsi, H=60 mm PNC 925011
- Faforgács - tölgy - 450 gr PNC 930209
- Faforgács - hikori fa - 450 gr PNC 930210
- Faforgács - juhar - 450 gr PNC 930211
- Faforgács - cseresznye - 450 gr PNC 930212
- Összeépítő egységcsomag, korábbi GN1/1 állványhoz PNC 930217

**Elülső**

**Oldal**


**CWI1** = Bejövő hidegvíz  
**CWI2** = Bejövő hidegvíz 2  
**D** = Leürítés  
**DO** = Túlfolyó leürítő cső  
**EI** = Elektromos csatlakozás

**Felső rész**

**Elektromos**
**Tápfeszültség:**
**217612 (ECO E101K2C0)**

220-240 V/3 ph/50-60 Hz

**217622 (ECO E101K2A0)**

380-415 V/3N ph/50-60 Hz

**Felvett teljesítmény:**

19 kW

**Megszakító szükséges**
**Víz:**
**Bejövő víz "FCW" csatlakozás:** 3/4"

**Nyomás:** 1-4.5 bar

**Leürítés "D":** 50mm

 Az **Electrolux** lágyvíz használatát javasolja.

Kérjük, a részletes vízminőséggel kapcsolatos információkért olvassa el a használati utasítást.

**Max. bejövő tápvíz**
**hőmérséklet:** 30 °C

**[NOT TRANSLATED]**

5 °FH / 2.8 °dH

**Kloridok:** <10 ppm

**Vezetőképesség:** >285 µS/cm

**Installáció:**
**Rés:** Rés: 5 cm hátul és jobb

oldalon

**Javasolt szerviz rés:** 50 cm bal oldalon

**Kapacitás:**
**GN:** 10 - 1/1 Gastronorm

**Max. terhelhetési kapacitás:** 50 kg

**Technikai információ:**
**Ajtó zsanérok:** Jobb oldal

**Külső méretek, szélesség:** 867 mm

**Külső méretek, magasság:** 1058 mm

**Külső méretek, mélység:** 775 mm

**Külső méretek, súly:** 134.3 kg

**Nettó súly:** 134.3 kg

**Szállítási súly:** 159.3 kg

**Szállítási térfogat:** 1.04 m<sup>3</sup>