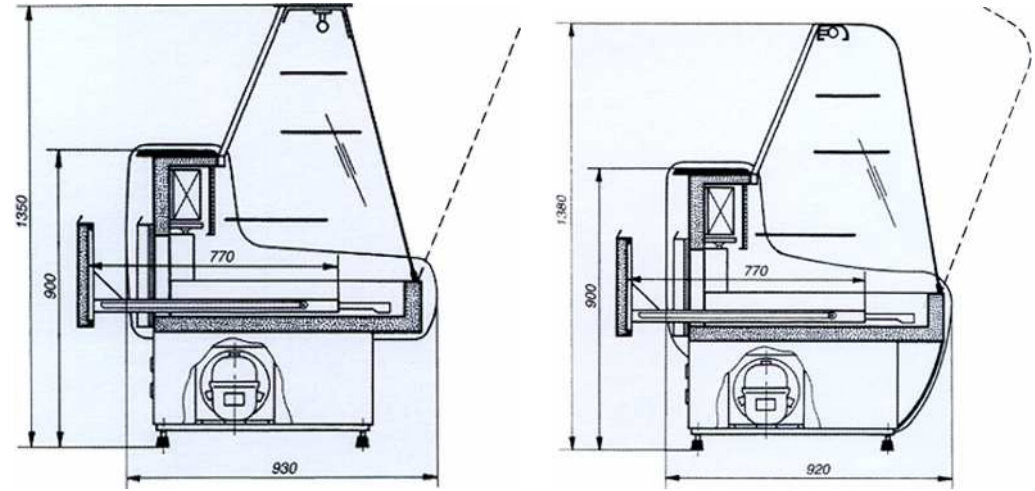
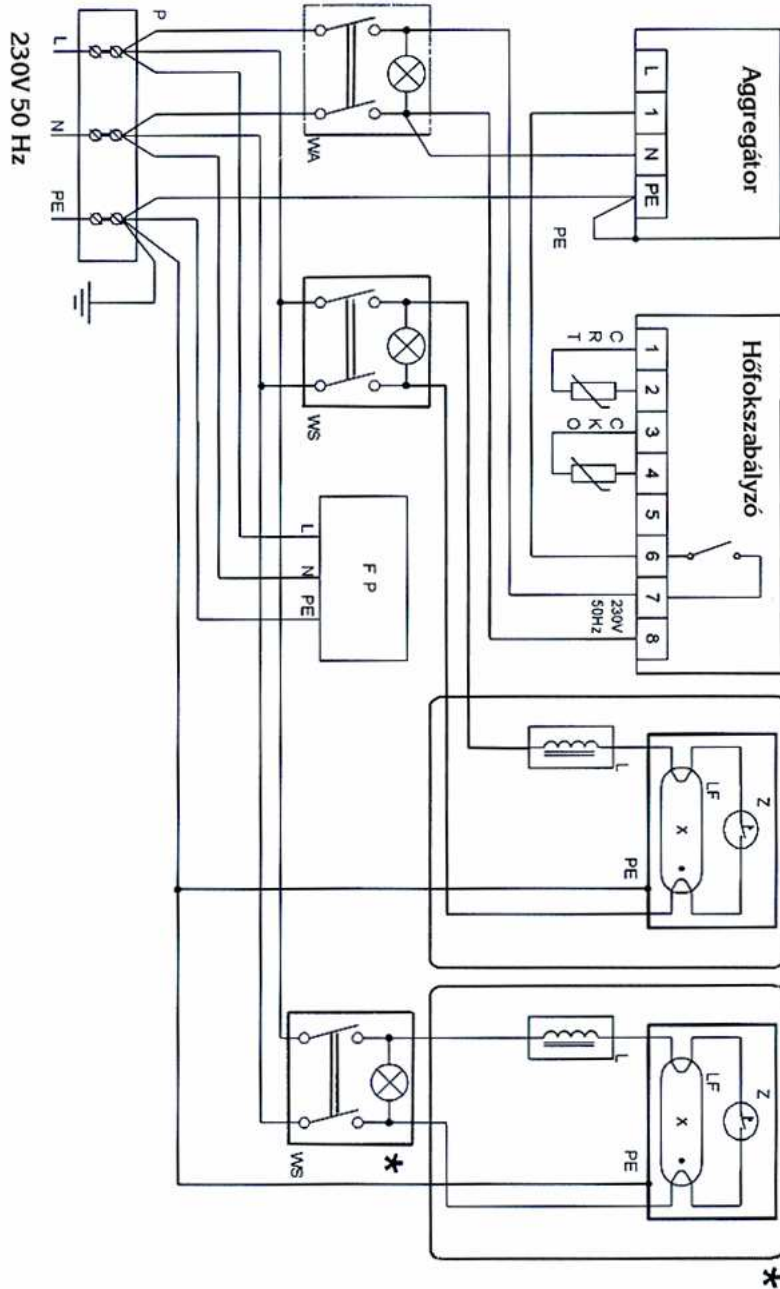


COLD süteményes vitrinek használati utasítás

Elektromos vázlat



Típus	Hosszúság mm	Mélység mm	Magasság mm	Elektromos csatlakozás	Teljesítmény Watt	Hőmérséklet 25°C/60%R
C-12	1250	930	1350	230V 50 Hz	300-800	+2°C +8°C
C-14	1450	930	1350			
C-16	1650	930	1350			
C-20	2050	930	1350			
C-12 G	1250	920	1380			
C-14 G	1450	920	1380			
C-16 G	1650	920	1380			
C-20 G	1850	920	1380			

Köszönjük, hogy a COLD süteményes vitrint választotta!

A **COLD süteményes vitrinek** tágas áru elhelyezési felülete széles áruválaszték bemutatását teszi lehetővé.

A pultok beépített aggregátorral, statikus illetve ventilációs hűtéssel készülnek.

1. Szállítás, kicsomagolás:

A berendezést függőleges helyzetben –az üvegfelületeket védve az ütődéstől – kell szállítani.

A nem megfelelő módon történő szállításból eredő károokra a garancia nem terjed ki.

A berendezés súlyos, tehát a mozgatásnál erre tekintettel kell lenni.

A berendezés zsugorfóliával csomagolt, a kiegészítők a gép belsejében vannak elhelyezve.

2. Beüzemelés:

A gép beüzemelése különösebb eljárást nem igényel.

A berendezés áttörése, szellőztetése után a villásdugót csatlakoztassa a fali aljzatba (220V 50Hz).

A gép jobb-alsó oldalán található digitális hőfokszabályozóval állíthatja be a kívánt hőfokot, és ellenőrizheti a bemutatótér aktuális hőmérsékletét.

A hőfokszabályozón található az indítókapcsoló, a világítás kapcsoló és a leolvasztás kapcsolója is.

Az olvadékvizet a felfogó tartályból időnként öntse ki.

3. Tisztítás, karbantartás:

A festett felületeket és a belső tárolótereket karcmentes mosószerrel lehet tisztítani, de ezután törölje szárazra!

Ügyeljen arra, hogy az elektromos részekhez víz ne érjen!

Tisztítás előtt a berendezést áramtalanítsa!

A karbantartást a készüléken ¼ évente kötelező elvégeztetni!

Amennyiben a karbantartást hivatalos dokumentummal

igazolni nem tudják, úgy a garancia érvényét veszti!

Műszaki adatok:

Hűtés:	statikus, illetve ventilációs
Hűtő egység:	DANFOS (Németország)
Hűtő közeg:	R404a
Hálózati feszültség:	230V 50Hz
Leolvasztás:	automatikus
Hűtési tartomány:	+2°C +8°C (25°C környezeti hőmérséklet és 60%-os páratartalom esetén)
Munkaasztal:	OSB lap illetve gránit (szélesség: 250 mm)
Világítás:	OSRAM izzó
Oldalak:	ABS

