



# Electrolux

Sokkoló hűtők-fagyasztók -  
keresztlécás  
Sokkoló hűtő/fagyasztó, keresztlécás -  
12,5 kg

TERMÉK #

MODELL #

NÉV #

SIS #

AIA #



726659 (RBF051)

Sokkoló hűtő/  
mélyhűtőszekrény 12,5 /7 kg,  
kompatibilis a 6 GN1/1  
sütővel

727130 (RBF0516)

Sokkoló hűtő/fagyasztó,  
12,5/7kg, kompatibilis a 6  
GN 1/1 keresztlécás sütőkkel

## Rövid leírás

### Termék szám

6GN1/1 vagy 600x400mm méret. Hűtési kapacitás. 12,5 kg, fagyasztási kapacitás: 7 kg (UK szabvány). AISI 304 rm. acélból készült főbb alkatrészek. Lekerekített belső sarkok. Beépített hűtőegység. Automata és manuális leolvasztás. Turbo hűtési funkció. Speciális fagyalt ciklus. Digitális hőmérséklet és idő kijelző. HACCP adatkezelés. Működési hőmérséklet: +90 -36°C. Max. környezeti hőmérséklet: +32°C. Ciklopentán tartalmú habszigetelés (HCFC, CFC és HFC mentes.) R404a hűtőközeg (HCFC és CFC mentes.)

## Fő jellemzők

- Sokkoló hűtés: 12,5 kg. 90°C-ról 3°C-ra, kevesebb, mint 90 percen belül.
- Gyors fagyasztás: 7 kg. 90°C-ról -36°C-ra, kevesebb, mint 240 percen belül.
- Kímélő gyorsműködés (levegő hőmérséklet -2°C).
- Gyorsfagyasztás (levegő hőmérséklet -20°C).
- Fagyasztás (levegő hőmérséklet: -36°C).
- A hőntartás (+3°C hűtéskor, -36°C fagyasztáskor) automatikusan, a ciklus végén aktiválódik, ezáltal energiát takarít meg és tartja a beállított hőmérsékletet (manuális aktiválás is lehetséges).
- Turbo hűtés: a készülék folyamatosan működik a kívánt hőmérsékleten; ideális a folyamatos munkavégzéshez.
- Két nagy méretű kijelző, az alábbi adatok kijelzésével: idő, maghőmérséklet, ciklus visszaszámláló, hibajelzések, szerviz információ.
- Két személyre szabható ciklus (P1 és P2) minden működési módnál, az idő és a levegő hőmérséklet beállítható. Ezek a programok speciális jégkrém ciklussá változtathatóak át (állag megtartás és hön tartás).
- A különböző működési módok összes adata rögzítésre kerül: dátum, idő, ciklus, maghőmérséklet, hőntartási hőmérséklet, HACCP adatok.
- Egy érzékelős maghőmérő standard tartozékként.
- A maghőmérő alapú ciklusok egy ARTE algoritmus alapján becslik fel a hátralévő időt, ezáltal egyszerűbbé téve a konyhai folyamatok előre tervezését.
- A teljesítmény +40°C-os környezeti hőmérséklet eset garantált.

## Konstrukció

- 60 mm vastagságú poliuretán szigetelés, HCFC mentes.
- Mágneses, könnyen kivehető fűtött tömítések.
- Kívül-belül AISI304 rm.acél konstrukció.
- Hézag nélküli, higiénikus belső tér, lekerekített sarkok az egyszerű tisztítást.
- Zsanéros nyitású elülső panel az egyszerű szervizelésért.
- Az elpárologtató ventilátorai ajtóként kinyitható zsanérral ellátott lemezen vannak a könnyű tisztíthatóság érdekében.
- Nincs szükség vízcsatlakozásra.
- A szennyvíz a csatornába vezethető, de egy opcionális szennyvízgyűjtő edénybe is gyűjthető.
- Hűtőközeg típusa: R404a.

### Jóváhagyás



Electrolux

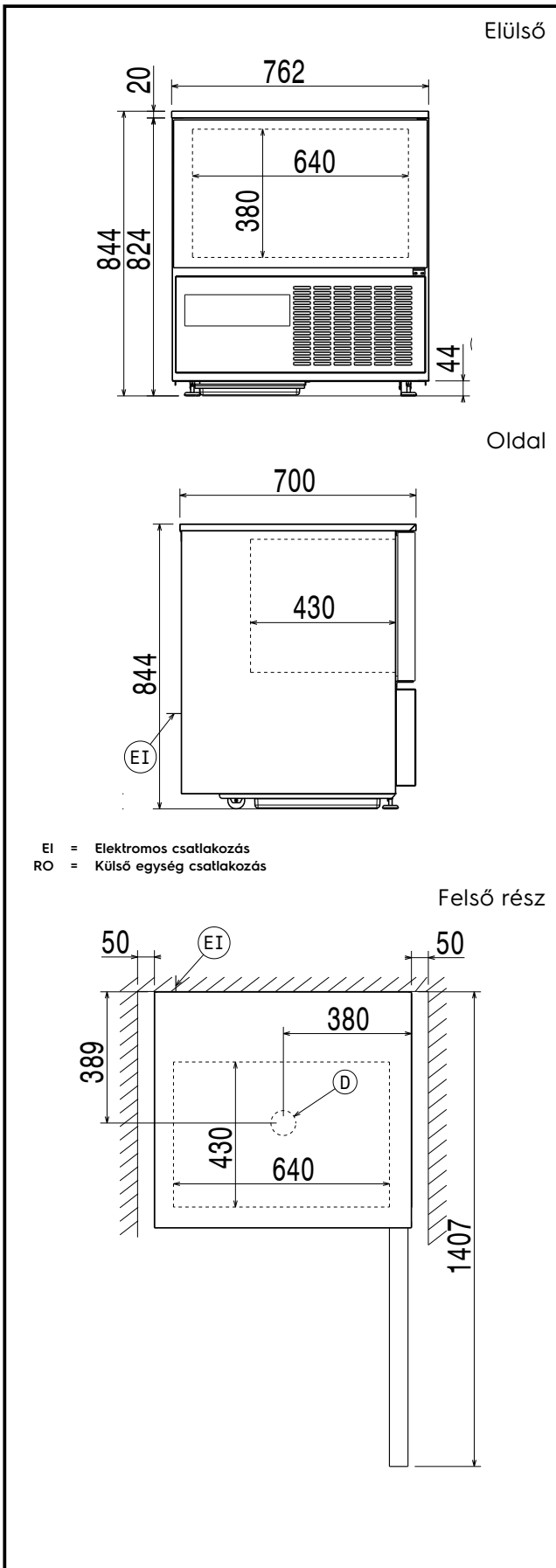
Sokkoló hűtők-fagyasztók - keresztlécás  
Sokkoló hűtő/fagyasztó, keresztlécás - 12,5 kg

**Szállított tartozékok**

- 1 1 ponton mérő maghőmérő PNC 880213  
gyorshűtő-fagyasztóhoz

**Opcionális tartozékok**

- HACCP csatlakozás egységcsomag PNC 880183  
gyorshűtő/fagyasztóhoz
- 3 ponton mérő maghőmérő PNC 880212  
gyorshűtőhöz és gyorshűtő/  
fagyasztóhoz
- 1 ponton mérő maghőmérő PNC 880213  
gyorshűtő-fagyasztóhoz
- 4 láb pult alatti sokkoló hűtőhöz/  
fagyasztóhoz, 726658 és 726659-  
hez PNC  
880338
- Rilsan ráccspolc, 600x400 mm PNC  
880864
- Műanyag borítású ráccspolc hűtött PNC 881061  
munkasztalhoz
- 1 pár GNI/1 AISI 304 rozsdamentes PNC 921101  
acél rács


**Elektromos**

Tápfeszültség:	
726659 (RBF051)	230 V/1 ph/50 Hz
727130 (RBF0516)	220-230 V/1 ph/60 Hz

Felvett teljesítmény:	
726659 (RBF051)	0.73 kW
727130 (RBF0516)	0.825 kW

Megszakító szükséges

**Installáció:**

Rés: 5 cm oldalt és hátul  
Kérjük, olvassa el és tartsa be a mellékelt installációs utasításokat.

**Kapacitás:**

GN:	6 - 1/1 edény
Max. terhelhetési kapacitás:	7 kg

**Technikai információ:**

Külső méretek, szélesség:	762 mm
Külső méretek, magasság:	844 mm
Külső méretek, mélység:	700 mm
Nettó súly:	
726659 (RBF051)	89.25 kg
727130 (RBF0516)	95 kg
Szállítási súly:	105 kg
Szállítási térfogat:	0.69 m <sup>3</sup>

**Hűtési adat**

Hűtőközeg típus:	R404a
Hűtési teljesítmény:	
726659 (RBF051)	234 W
727130 (RBF0516)	879 W
Hűtési teljesítmény az elpárologtatási hőmérsékletnél:	-23.3 °C
Hűtőközeg súly:	380 g

**Termék információ (EU Bizottsági Rendelet 2015/1095)**
**Energia fogyasztás, ciklus (hűtés):**

726659 (RBF051)	0.094 kWh/kg
727130 (RBF0516)	0 kWh/kg

**Hűtési ciklus idő (+65°C to +10°C):**

726659 (RBF051)	113 min
727130 (RBF0516)	0 min

**Hűtési ciklus idő (+65°C to +10°C):**

726659 (RBF051)	15 kg
727130 (RBF0516)	0 kg

**Energia fogyasztás, ciklus (fagyasztás):**

726659 (RBF051)	0.507 kWh/kg
727130 (RBF0516)	0 kWh/kg

**Fagyasztási ciklus idő (+65°C to -18°C):**

726659 (RBF051)	250 min
727130 (RBF0516)	0 min

**Teljes kapacitás (fagyasztás):**

726659 (RBF051)	5 kg
727130 (RBF0516)	0 kg