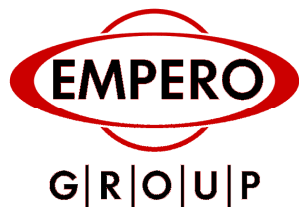


HASZNÁLATI ÚTMUTATÓ

ZSUGORFÓLIÁZÓ GÉP



EMP.SCM.01



**Olvassa el, és a készülék közelében
őrizze meg jelen használati útmutatót.**



Importőr: Vendi Hungária Kft.

Szervizbejelentés: a www.vendi.hu weboldalon vagy a 74/510-054 106 telefonon.

A ÁLTALÁNOS INFORMÁCIÓK

A készülék beszerelése előtt, gondosan olvassa el a használati és karbantartási utasításokat. A helytelen beszerelés, vagy alkatrész csere károsíthatja a készüléket, és sérüléseket okozhat. Cégünk nem vállal felelősséget olyan károk miatt, amelyek a készülék szándékos károsításából, gondatlanságból, az utasítások és a szabályozások be nem tartásából, illetve a hibás csatlakoztatások miatt következnek be. A készüléken engedély nélkül végzett beavatkozás a jótállás megszűnéséhez vezet.

1. A jelen Használati Utasítást biztonságos helyen kell tárolni, hogy később is lehessen használni.

2. A beszerelést engedéllyel rendelkező szerelő személyzet végezheti, az országban-érvényben lévő rendelkezések és biztonsági szabályok betartásával.

3. A készüléket erre kiképzett személy használhatja.

4. Kérjük, azonnal kapcsolja ki a készüléket, amennyiben az nem működik megfelelően, vagy leáll. A készüléket kizárólag engedéllyel rendelkező szerelő személyzet javíthatja. Kérjük, hogy az eredeti alkatrészeket vegye igénybe.

A1 TERMÉKLEÍRÁS

*Professzionális zsugorfóliázó gép, ami magas hatékonyságot nyújt, és nagykonyhai használatra terveztek

	Méretek (mm)	Súly (kg)	Csomagolási méretek (mm)
EMP.SCM.01	500x440x210	7	520x470x260

A2 TECHNIKAI INFORMÁCIÓ

Termék kód	EMP.SCM.01
Fólia szélesség	400 mm
Teljesítmény	0,17kW
Feszültség	220V
Kábel	3x1,5mm ²
Biztosíték	2A

A3 SZÁLLÍTÁS

*A készülék kézzel mozgatható. Ne üsse oda, és ne ejtse el a készüléket, miközben szállítja.

A4 KICSOMAGOLÁS

*Kérjük, csomagolja ki a készüléket az országban érvényben lévő biztonsági rendelkezéseknek megfelelően, és a csomagolóanyagot hasznosítsa újra. Az élelmiszerekkel kapcsolatba kerülő alkatrészek rozsdamentes acélból készültek. Az összes műanyag alkatrész megfelelő jelöléssel van ellátva.

*Kérjük, ellenőrizze, hogy a készülék összes tartozéka megérkezett, és nem sérült a szállítás során.

B BESZERELÉS

*Kérjük, helyezze a készüléket vízszintes és szilárd padlóra, és bizonyosodjon meg arról, hogy a készülék ne dőlhessen el.

*A szerelést végző személynek a szereléssel és beszereléssel kapcsolatos képzésben kell részt vennie, és rendelkeznie kell a gyártó cég beszerelésre és szervizre vonatkozó engedélyével.

*Az elektromos hálózathoz való csatlakoztatást engedéllyel rendelkező szakember végezheti.

*Bizonyosodjon meg arról, hogy a feszültség a hálózatban, amihez a készüléket csatlakoztatják, azonosnak kell lennie a készülék címkéjén szereplő feszültséggel.

A készüléket földeléssel rendelkező kimenethez kell csatlakoztatni, a biztonsági szabályozások és szabványoknak megfelelően.

*A készülék földelését csatlakoztatni kell a földelési áramkörhöz, ami az elektromos szerelvényezéshez legközelebb esik.

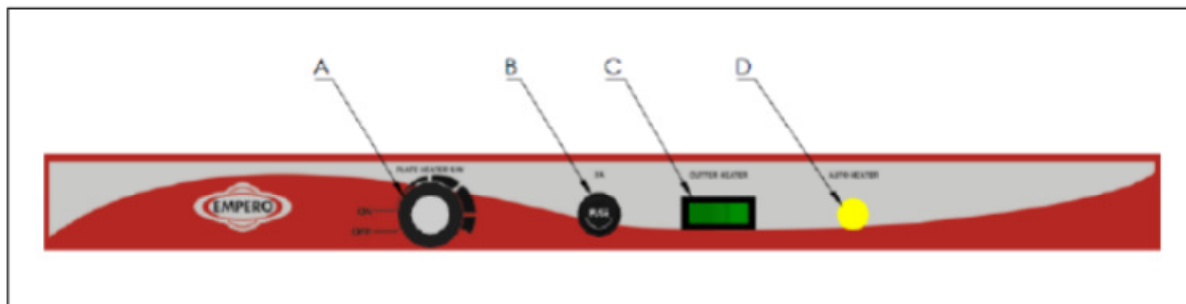
*A fő biztosítékhoz és a kúszóáram biztosítékhoz való csatlakoztatást az érvényben lévő szabályozásoknak megfelelően kell elvégezni.

C BIZTONSÁGI ÚTMUTATÁSOK

- *Ne használja a készüléket nem megfelelően megvilágított helyen.
- *Ne érintse meg a mozgó alkatrészeket, miközben a készülék működik.
- *Ne szerelje be a készüléket gyúlékony, vagy robbanásveszélyes anyagok jelenlétében.
- *Ne működtesse a készüléket üres állapotban.
- *Végezze el az összes biztonsági lépést, hogy megelőzze az elektromos áram miatti veszélyforrásokat.
- *Ne használja a készüléket megfelelő védőfelszerelések nélkül.
- *Ha bármilyen okból tűz, vagy láng keletkezik a készülék szomszédságában,, zárja el az összes gázcsapot, valamint az elektromos kapcsolókat, és használja a tűzoltó készüléket, hogy eloltsa a tüzet.
- *Az összes olyan meghibásodásra, ami a földelés hiányára vezethető vissza, nem érvényes a jótállás.

D MŰKÖDTETÉS

*Kontroll panel



- A** : Asztal ellenállás ki/be / hőmérséklet beállítása
- B** : Biztosíték
- C** : Vágó ellenállás ki/be
- D** : Jelzőlámpa

*Működtetés:

- Mielőtt működtetné a készüléket, helyezze be a fóliát.
- Csatlakoztassa a készüléket az áramellátáshoz.
- Kapcsolja be az álló ellenállást és a vágó ellenállást. Ellenőrizze, hogy a jelzőlámpa világítson.
- Helyezze a csomagolni kívánt terméket a készülékre.
- Zárja le a terméket úgy, hogy a termékre a fóliát ráhúzza, és helyezze rá a fűtőlapra.
- Amikor a fólia ráhúzódik a fűtőasztalra, a fűtött vágószerszám elvágja azt.
- Amikor végzett a művelettel, áramtalanítsa a készüléket.

E TISZTÍTÁS ÉS KARBANTARTÁS

TISZTÍTÁS ÉS KARBANTARTÁS MINDEN EGYES HASZNÁLAT UTÁN

- Tisztítsa meg a készülék vágófelületét forró vízzel, azután szárítsa meg.
- Mindig kapcsolja ki és áramtalanítsa a készüléket tisztítás előtt.
- Ne használjon súroló tisztítószeret, mivel ezek káros maradványokat hagyhatnak maguk után.
- Ne tisztítsa a készüléket közvetlen vízfecskendezéssel, mivel az elektromos részek károsodhatnak.

IDŐSZAKOS TISZTÍTÁS ÉS KARBANTARTÁS

- A karbantartást szakképzett személy végezheti.
- Az időszakos karbantartást 15 naponként kell elvégezni.
- Ellenőrizze, hogy a készülék áramellátó kábelének állapotát. Ha a kábel sérült, ne használja a készüléket. Cseréltesse ki a kábelt engedéllyel rendelkező szakszervizzel.

F PROBLÉMAMEGOLDÁS

A KÉSZÜLÉK NEM MŰKÖDIK	<ol style="list-style-type: none"> 1. Ellenőrizze, hogy a készülék csatlakoztatva van az áramellátáshoz. 2. Ellenőrizze az elektromos csatlakozásokat és a feszültséget.
A NYÚJTÁS NEM MEGFELELŐ	<ol style="list-style-type: none"> 1. Ellenőrizze a fólia tekercset. Ha kifogyott, helyezzen be egy újat. 2. Ellenőrizze az ellenállásokat. 3. Biztosítsa, hogy a fűtő és a vágó felület hőmérsékletei ne legyenek magasabbak a maximumnál.
A KÉSZÜLÉK LEÁLL	<ol style="list-style-type: none"> 1. A készülék leállhat az alacsony feszültség miatt. Ebben az esetben, ellenőrizze a feszültséget.

- Ha a nyújtás nem megfelelő minőségben történik,
 - Ha bármilyen biztonsági funkció nem működik,
- NE használja a készüléket.

***Ha ezek a problémák továbbra is fennállnak, lépjen kapcsolatba az engedéllyel rendelkező szervizünkkel.**

Garancia:

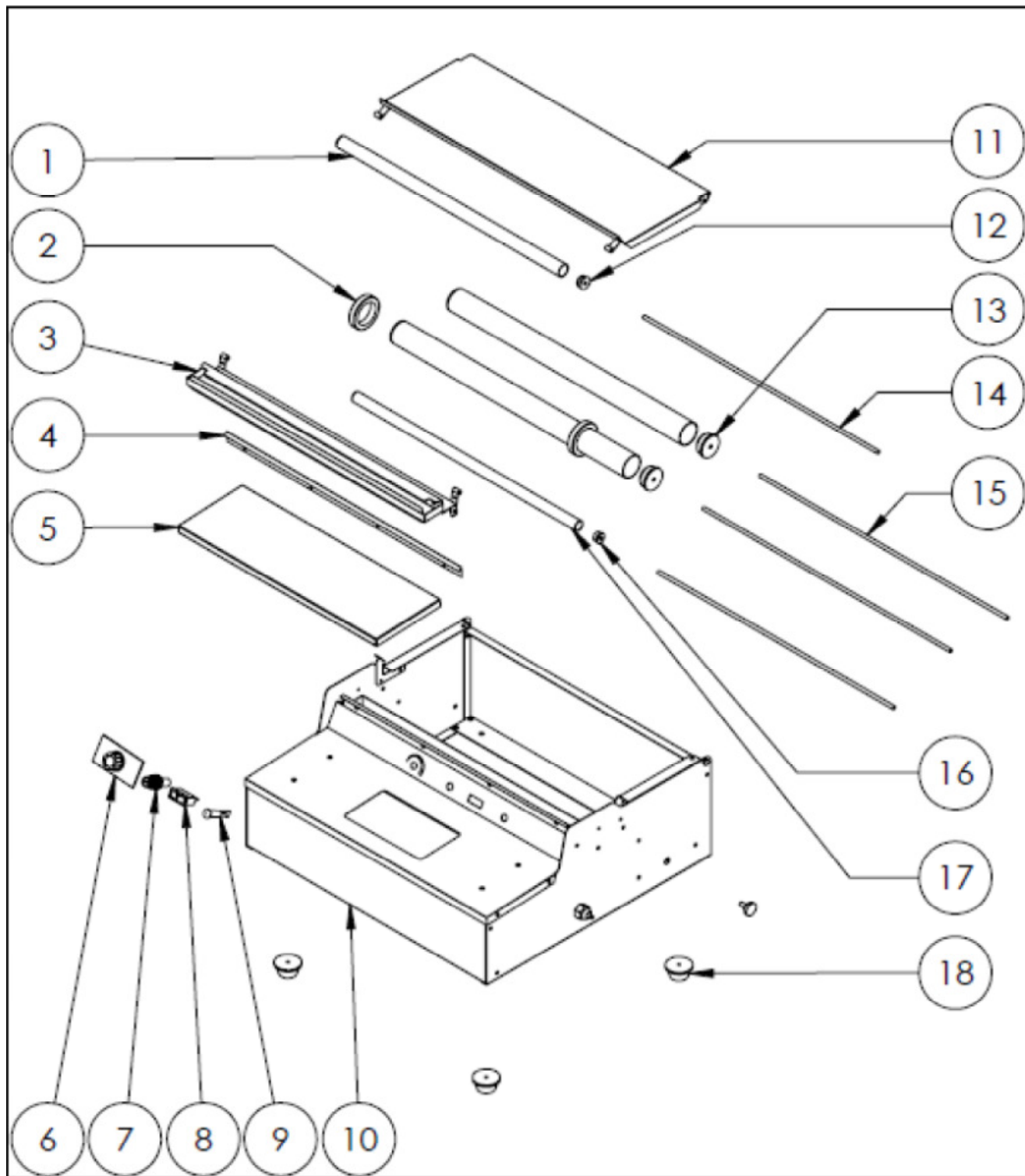
A vásárlás napjától számított 1 évig érvényes a garancia a berendezésre, a társaságunk által a garanciafüzetben és a weboldalunkon található üzleti feltételekben meghatározott garanciális feltételek betartása mellett.

Ártalmatlanítás, környezet

Élettartama végén, a készüléket az akkor hatályos előírásoknak és irányelveknek megfelelően ártalmatlanítsa.

A csomagoló anyagokat, mint fa, műanyag és papír, a megfelelő konténerbe helyezze!

G ALKATRÉSZLISTA – ROBBANTOTT RAJZ

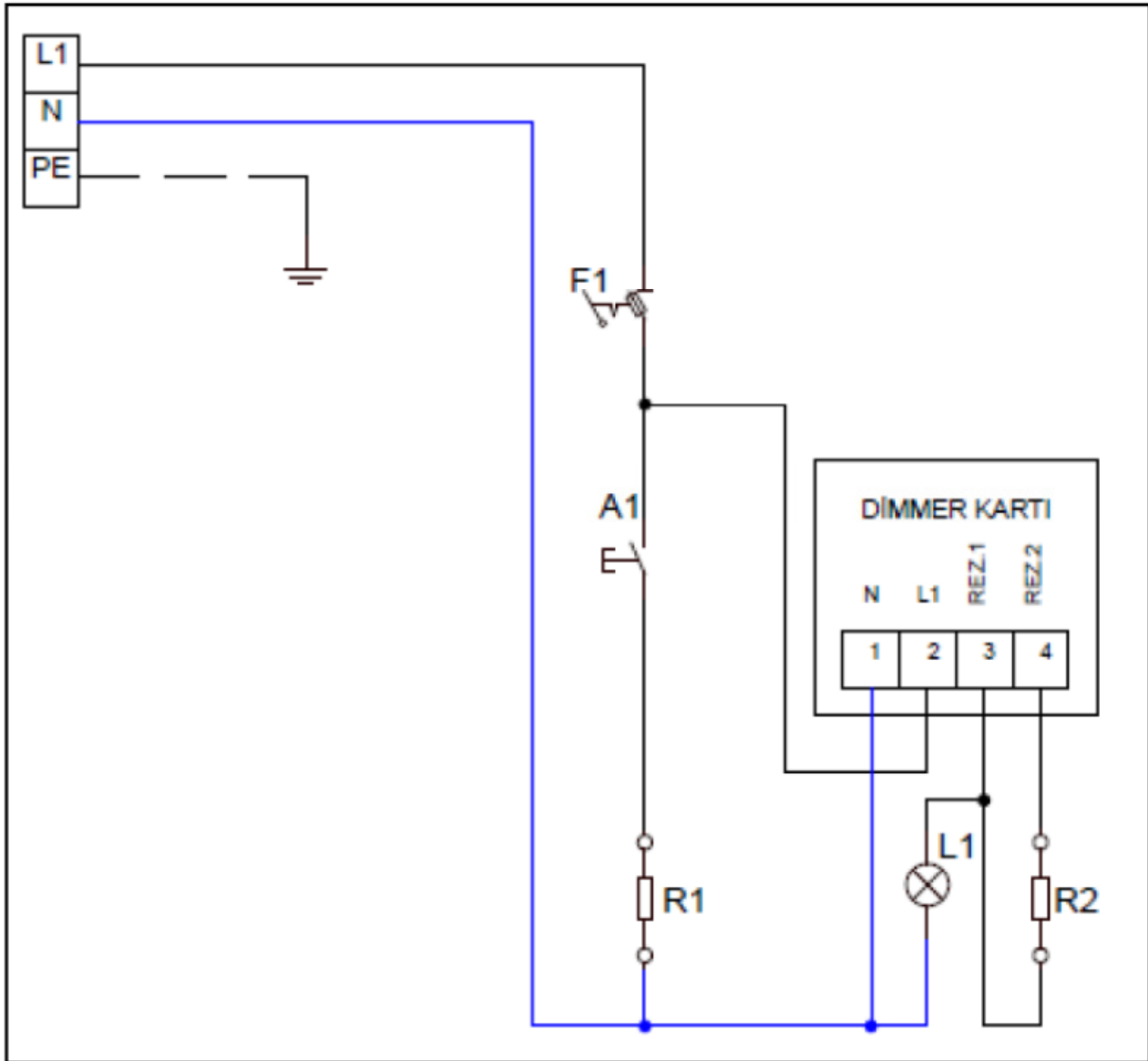


TERMÉKKÓD: EMP.SCM.01

SZÁM	TERMÉKNÉV	TERMÉKKÓD
1	KÖZÉP HENGER	Y.EMP.SCM.01.001
2	NAGYHENGERKÖR	Y.EMP.SCM.01.002
3	VÁGÓ ELLENÁLLÁS BIZTONSÁG	Y.EMP.SCM.01.003
4	VÁGÓELLENÁLLÁS	Y.EMP.SCM.01.004
5	PLATNI ELLENÁLLÁS	Y.EMP.SCM.01.005
6	FŰTŐKÁRTYA	Y.EMP.SCM.01.006
7	2A BIZTOSÍTÉK	Y.EMP.SCM.01.007
8	0-1 KAPCSOLÓ	Y.EMP.SCM.01.008
9	JELZÓLÁMPA	Y.EMP.SCM.01.009
10	ALAPKERET	Y.EMP.SCM.01.010
11	FELSŐ FEDÉL	Y.EMP.SCM.01.011
12	KÖZÉPSŐ HENGER LEÁLLÍTÓJA	Y.EMP.SCM.01.012
13	NAGY HENGER LEÁLLÍTÓJA	Y.EMP.SCM.01.013

14	HENGER TENGELY	Y.EMP.SCM.01.014
15	NAGY HENGER TENGLEYE	Y.EMP.SCM.01.015
16	KIS HENGER LEÁLLÍTÓJA	Y.EMP.SCM.01.016
17	KISHENGER	Y.EMP.SCM.01.017
18	LÁBAK	Y.EMP.SCM.01.018

H KAPCSOLÁSI RAJZ



A1	Ellenállás kapcsoló
F1	Biztosíték 2A
R1	Vágó ellenállás kapcsoló 40W
R2	Lemez fűtés ellenállás 70W
L1	Lemez fűtés