

# B 3000

## KEZELÉSI KÉZIKÖNYV KEVERŐSZÁRAS APRÍTÓ BERENDEZÉS

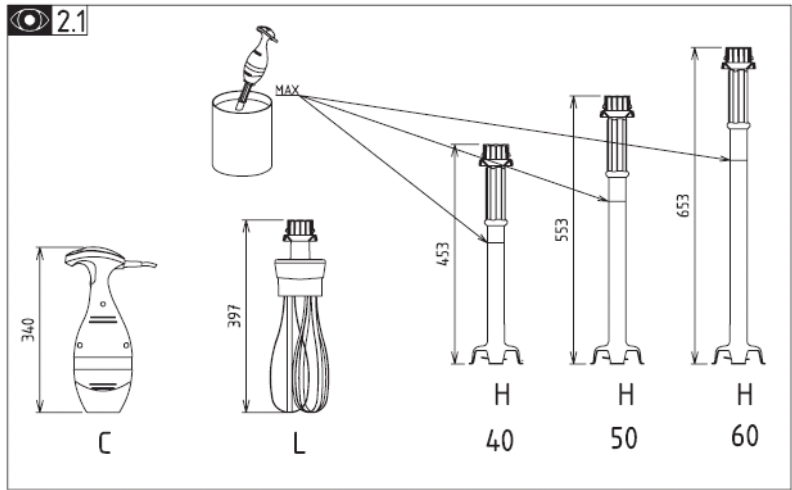
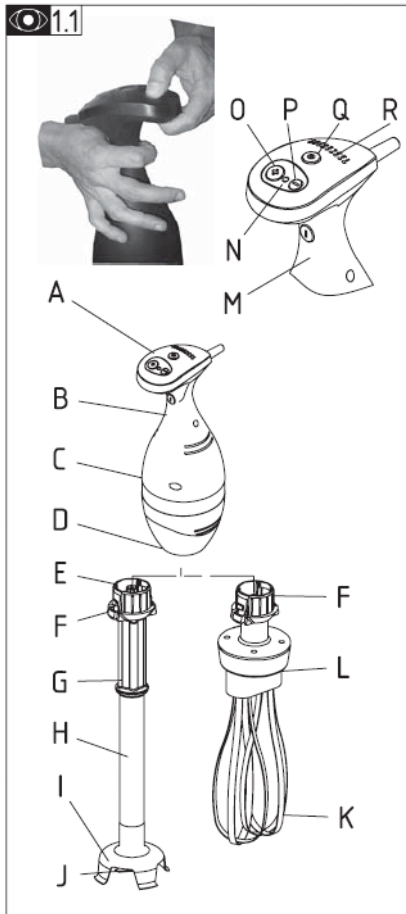


### Különböző modellek:

- **B 3000 - 40:**  
43 cm hosszú szárral, habverővel, vagy anélkül, 350-660W
- **B 3000 - 50:**  
53 cm hosszú szárral, habverővel, vagy anélkül, 350-660W
- **B 3000 - 60:**  
63 cm hosszú szárral, habverővel, vagy anélkül, 350-660W

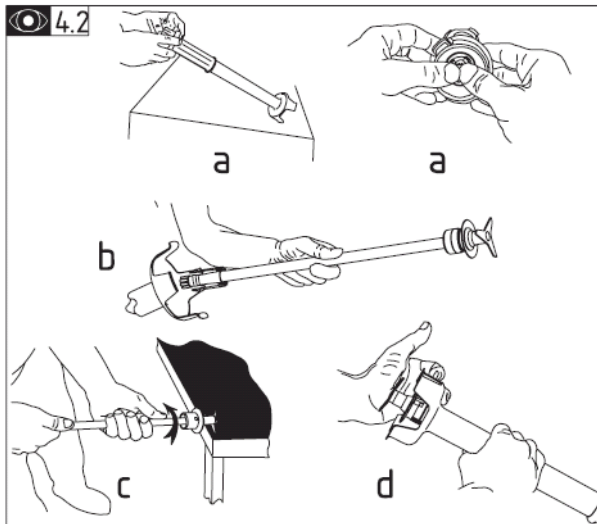
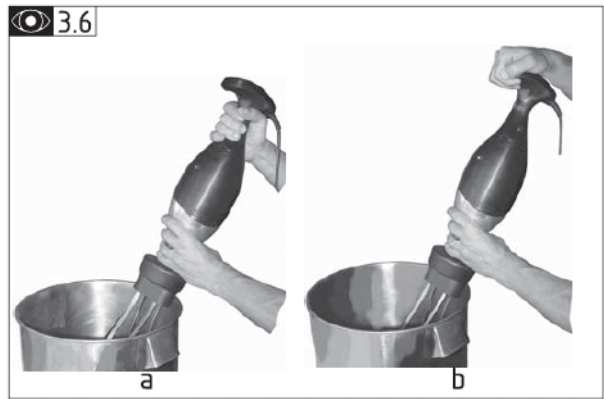
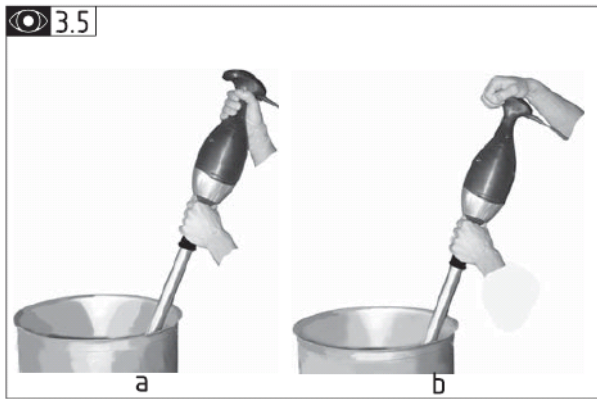
## Tartalom

|  |    |
|--|----|
| Ábrák – Méretek.....   | 3  |
| Bevezetés.....   | 4  |
| 1. A készülék bemutatása.....                                    | 5  |
| 1.1 A készülék felépítése.....                                   | 5  |
| 2. Beüzemelés.....   | 5  |
| 2.1 Méretek.....   | 5  |
| 2.2 Elektromos csatlakozás.....                                  | 5  |
| 3. Biztonság.....  | 6  |
| 3.1 Beépített biztonsági eszközök.....                           | 6  |
| 3.2 Működtetés.....  | 6  |
| 3.3 A habverők csatlakoztatása.....                              | 8  |
| 3.4 A habverőfej és a mixerfejek fel-, és lecsatlakoztatása..... | 8  |
| 3.5 A mixer használata.....                                      | 9  |
| 3.6 A habverő használata.....                                    | 9  |
| 3.7 Alapvető felhasználási javaslatok.....                       | 9  |
| 4. Tisztítás, higiénia, tárolás.....                             | 10 |
| 4.1 Használat közben.....  | 10 |
| 4.2 Használat után.....  | 10 |
| 4.3 Tárolás.....   | 11 |
| 5. Hibakeresés.....  | 12 |
| 5.1 Ha a gép nem indul.....                                      | 12 |
| 5.2 Szokatlan zaj.....   | 12 |
| 5.3 A készülék az ételbe merült.....                             | 12 |
| 5.4 A készülék leesett.....                                      | 12 |
| 6. Karbantartás.....   | 13 |
| 6.1 Mechanikus részek.....                                       | 13 |
| 6.2 Elektromos részek.....                                       | 13 |
| 7. Jótállási feltételek.....                                     | 14 |



**2.2**

| A (V) | B (W) | C (Hz) | D (A) |
|-------|-------|--------|-------|
| 230   | 350   | 50     | 1,7   |
| 115   | 350   | 60     | 3,4   |
| 230   | 440   | 50     | 2     |
| 115   | 450   | 60     | 4     |
| 230   | 550   | 50     | 2,6   |
| 115   | 550   | 60     | 5,2   |
| 230   | 660   | 50     | 3,3   |
| 115   | 660   | 60     | 6,6   |



## BEVEZETÉS

Tisztelt Vásárló!

Fogadja elismerésünket, amiért eme kiváló minőségű termék megvásárlása mellett döntött! Teljes bizonyossággal állíthatjuk, hogy a termék minden tekintetben kielégíti majd az Ön elvárásait. Köszönetet mondunk, hogy előnyben részesítette berendezésünket és kérjük, hogy a használatba vétel előtt gondosan olvassa át ezt a kezelési kézikönyvet \*. A benne található információk megismertetik Önt a készülék helyes használatával, gondos kezelésével és ápolásával, amely az optimális működés elengedhetetlen feltétele. Amennyiben maradéktalanul betartja a könyvben leírtakat (utasítások, javaslatok, biztonsági és óvó rendszabályok, stb.), úgy a berendezés hosszú és zavartalan használatát élvezheti.

### Fontos figyelmeztetések!

**A berendezést csakis és kizárólag arra a célra szabad használni, amire tervezték. Bármilyen más használati mód tilos és nem rendeltetésszerű üzemeltetési módnak minősül. Azon túlmenően, hogy ez működési zavarokat okozhat, a készülék garanciájának teljes elvesztésével jár!**

**A kezelési kézikönyvet tartsa biztonságos helyen, felkészülve arra a lehetőségére, hogy új kezelő alkalmazása esetén szükség lehet rá.**

**Tilos a készülék tisztítása, karbantartása vagy szerelése, mindaddig, amíg a berendezést ki nem kapcsolta.**

**A készülék kezelését és használatát csakis az arra betanított és felhatalmazott személy végezheti.**

**Bármilyen hibás működés vagy arra utaló jel esetén azonnal kapcsolja ki a készüléket és forduljon a márkaszervizhez vagy szakszerelőhöz.**

**Bármilyen szerelési munka szükségességének felmerülése esetén csakis olyan céggel végeztesse el a munkát, amelyik közvetlen kapcsolatban van az ELECTROLUX cég szerviz hálózatával!**

**Sem a márkakereskedés, sem pedig a gyártó (ELECTROLUX) nem vállal felelősséget semmilyen, a készülékben vagy annak környezetében - a berendezés használata, tisztítása, karbantartása vagy javítása közben - bekövetkezett anyagi kár illetve személyi sérülés esetén, amely a kezelési kézikönyvben szereplő utasítások, előírások, és óvó rendszabályok be nem tartásából fakad.**

Szeretnénk még egyszer megköszönni, hogy eme kiváló termék megvásárlása mellett döntött, és jó munkát, sikeres használatot kívánunk.

\* : A gyártó nem vállal felelősséget a kézikönyvben lévő adatok megváltoztatásáért, továbbá felhívja a figyelmet, hogy ez minden előzetes értesítés nélkül bekövetkezhet!

## 1. A készülék bemutatása

### 1.1 A készülék felépítése

- Ezeket a mixereket éttermek, nagyobb konyhák számára tervezték:
  - krémekek, levesek, szószok, zöldség pürék, palacsinta tészta és habételek készítésére,
  - habverésre, tojás felverésére, vagy majonéz keverésére.
- Ezeket a készülékeket tilos robbanásveszélyes környezetben használni.


#### 1.1 ábra

|                         |                                 |
|-------------------------|---------------------------------|
| A - Fogantyú felső rész | J - Mixer pengék                |
| B - Fogantyú alsó rész  | K - Habverő                     |
| C - Motor egység        | L - Habverő áttétel             |
| D - Alsó burkolat       | M - Az "I" / bekapcsoló gomb    |
| E - Kapocs              | N - Túlterhelés kijelző         |
| F - Kapocsfűl           | O - "+" sebesség növelő gomb    |
| G - Fogantyú            | P - "-" sebesség csökkentő gomb |
| H - Mixer cső           | Q - A "0" / kikapcsoló gomb     |
| I - Védő burkolat       | R - Sebesség jelző lámpa        |

## 2. Beüzemelés


### 2.1 Méretek : 2.1 ábra

### 2.2 Elektromos csatlakozás

- A II. osztályú/ dupla szigetelésű készülékek egyfázisú AC tápfeszültséget (földelés nélkül) igényelnek.
- A motor zavarásvédelmi árnyékolással van ellátva.
- A készüléket 10 A-es biztosítókkal védett falra szerelt egyfázisú hálózati aljzatba csatlakoztassa.
- Ellenőrizze, hogy a tápfeszültség megegyezik az adattáblán, és a tápkábelben lévő jelöléssel.
- Első használat előtt tisztítsa meg a habverőt, és a tartozékokat (4.2 fejezet szerint)
- Elektromos jellemzők:  2.2 ábra
  - A = Tápfeszültség
  - B = Teljesítmény
  - C = Frekvencia
  - D = Áramfelvétel
- Érinésvédelmi/nagyfeszültségű teszteléskor vegye figyelembe, hogy a készülékben elektromos áramköri kártya van, amin egy földelő dióda található, ami meghamisíthatja a mérési eredményt. Csatlakoztassa le a panelt, és kis áramerősséget használjon.

### 3. Biztonság

#### 3.1 Beépített biztonsági eszközök

- A kezelő biztonsága garantált az EN12853 előírás szerint:
  - A készülék dupla szigetelésű
  - Kétgombos indítás (1.1 ábrán "O" és "M")
  - Beépített motor hővédelem
  - Megfelelő távolság a fogantyú és a keverőfej között
  - A keverőfej védőburkolattal ellátott
- A habverőfej használatakor a következőket be kell tartani:
  - **A készüléket mindig csatlakoztassa le a hálózatról mielőtt a habferőfejet fel-, vagy leszerelné!**
  - **Soha ne működtesse szabadon a gépet, csak edényben, és csak a hossza 2/3-áig merítse bele maximum. (ld.  2.1 ábra)**
  - Mindig stabilan álló edényt használjon, a megfelelő magasságban
  - Az étel kifröccsenésének elkerülésére, a gépet az edény alján indítsa csak be, és miután megállt, csak akkor emelje ki.
  - Használat után azonnal húzza ki a hálózati aljzatról a csatlakozót.
  - A készülék tisztítását csak a hálózatról lecsatlakoztatott készüléken végezzen.
  - A motor egység vízszintesen / asztalra helyezve stabilan a helyén marad.

#### 3.2 Működtetés 1.1

##### I. Standard készülék

- a) Indítás:
  - Vegye figyelembe a biztonsági előírásokat (3.1 fejezet)
  - A gépet fogja meg az "A" és "B" részeknél
  - Nyomja meg egyszerre az "I"(M) és a zöld "+" (O) gombokat. A mixer lassú sebességen elindul.
  - Engedje el a gombokat. A mixer 3-as sebességen a 350 és 450W-os modellek esetén, vagy 2-es sebességen az 550 és 650W-os modellek esetén fog működni.
- b) Leállítás:
  - Nyomja meg a vörös "0" gombot
- c) Sebesség választás:
  - Ha a készülék több mint 30 másodperce áll, akkor mindig 3-as sebességen a 350 és 450W-os modellek esetén, vagy 2-es sebességen az 550 és 650W-os modellek esetén fog elindulni.
  - 30 másodpercnél rövidebb állásidő esetén a leállítás előtti sebességen fog elindulni a gép, nem szükséges a sebességet újra beállítani.
- d) A sebesség növelése:
  - A zöld "+" (O) gomb megnyomásával lépésenként növekszik a sebesség
  - A zöld "+" (O) gomb 1 másodpercnél hosszabb ideig történő megnyomásakor a maximális sebességre fog kapcsolni közvetlenül.
- e) A sebesség csökkentése:
  - A fekete "-" (P) gomb megnyomásával lépésenként csökken a sebesség
  - A fekete "-" (P) gomb 1 másodpercnél hosszabb ideig történő megnyomásakor a minimális sebességre fog lassulni közvetlenül.

**Megjegyzés:**

1. Működés közben, az "I" gomb megnyomásának nincs befolyása a készülék működésére
2. A vörös túlterhelést jelző lámpa (N) villog a készülék túlterhelése esetén, azonban nem befolyásolja a készülék működését. Ilyenkor ajánlatos a sebességet csökkenteni, amíg el nem múlik a jelzés. Ha a sebességet nem csökkenti, a készülék tovább fog működni, de le kell állítani a motort gyakran, különben a motor túl fog melegedni, a piros lámpa folyamatosan fog világítani.  
A készülék túlmelegedés elleni védelme, pl. hosszú, intenzív használat esetén, leállítja a motort, a vörös lámpa pedig folyamatosan világít, mutatva, hogy a hővédelem kapcsolta le a motort. Ebben az esetben várjon pár percet a motor lehűléséig, majd húzza ki, és dugja vissza a hálózati csatlakozót. A vörös lámpa nem fog világítani, ha a motor lehűlt, amennyiben még mindig világít, várjon további pár percet, majd ismétlje meg a műveletet.
3. Ha a gépet 3-as sebesség alatt állította le, ajánlatos 30 másodpercet várni az újra indítás előtt, vagy a hálózati csatlakozót húzza ki, és dugja vissza.

**II. Állandó nyomású verzió (ld. "B" melléklet)**

- a. Indítás:
  - Vegye figyelembe a biztonsági előírásokat (3.1 fejezet)
  - A gépet fogja meg az "A" és "B" részeknél
  - Nyomja meg egyszerre az "I"(M) és a zöld "+" (O) gombokat. A mixer lassú sebességen elindul.
  - Engedje el a zöld "+" (O) gombot, míg az "I"(M) gombot tartsa nyomva. A mixer 3-as sebességen a 350 és 450W-os modellek esetén, vagy 2-es sebességen az 550 és 650W-os modellek esetén fog működni.
- b. Leállítás:
  - Engedje el az "I"(M) gombot
- c. Sebesség választás:
  - Ha a készülék több mint 30 másodperce áll, akkor mindig 3-as sebességen a 350 és 450W-os modellek esetén, vagy 2-es sebességen az 550 és 650W-os modellek esetén fog elindulni.
  - 30 másodpercnél rövidebb állásidő esetén a leállítás előtti sebességen fog elindulni a gép, nem szükséges a sebességet újra beállítani.
- d. A sebesség növelése:
  - A zöld "+" (O) gomb megnyomásával lépésenként növekszik a sebesség
  - A zöld "+" (O) gomb 1 másodpercnél hosszabb ideig történő megnyomásakor a maximális sebességre fog kapcsolni közvetlenül.
- e. A sebesség csökkentése:
  - A fekete "-" (P) gomb megnyomásával lépésenként csökken a sebesség
  - A fekete "-" (P) gomb 1 másodpercnél hosszabb ideig történő megnyomásakor a minimális sebességre fog lassulni közvetlenül.

**Megjegyzés:**


1. Működés közben, az "I" gomb megnyomásának nincs befolyása a készülék működésére
2. A vörös túlterhelést jelző lámpa (N) villog a készülék túlterhelése esetén, azonban nem befolyásolja a készülék működését. Ilyenkor ajánlatos a sebességet csökkenteni, amíg el nem múlik a jelzés. Ha a sebességet nem csökkenti, a készülék tovább fog működni, de le kell állítani a motort gyakran, különben a motor túl fog melegedni, a piros lámpa folyamatosan fog világítani.  
A készülék túlmelegedés elleni védelme, pl. hosszú, intenzív használat esetén, leállítja a motort, a vörös lámpa pedig folyamatosan világít, mutatva, hogy a hővédelem kapcsolta le a motort. Ebben az esetben várjon pár percet a motor lehűléséig, majd húzza ki, és dugja vissza a hálózati csatlakozót. A vörös lámpa nem fog világítani, ha a motor lehűlt, amennyiben még mindig világít, várjon további pár percet, majd ismétlje meg a műveletet.
3. Ha a gépet 3-as sebesség alatt állította le, ajánlatos 30 másodpercet várni az újra indítás előtt, vagy a hálózati csatlakozót húzza ki, és dugja vissza.

**3.3 A habverők csatlakoztatása**

- Vegye figyelembe a biztonsági előírásokat (3.1 fejezet)
- A habverőfejek bajonettjeit igazítsa a befogóház orsóinak a hornyaihoz, és teljesen tolja őket be. A habverőfejek gyűrűjeinek egyszintbe kell lenniük a befogóházzal.
- Az eltávolításhoz mindet húzza ki


**3.4 A habverőfej és a mixerfejek fel-, és lecsatlakoztatása**


Vegye figyelembe a biztonsági előírásokat (3.1 fejezet)

1. A mixerfejek csatlakoztatása:  3.4a ábra
  - a, Illessze az "E" jelű csatlakozó részt a "D" csatlakozó részbe amennyire lehetséges. Addig tolja bele amíg az "F" jelű fül vissza nem ugrik az eredeti pozícióba: két kattantást kell hallania.
  - b, Ellenőrizze, hogy a mixer tengely+kés egysége ki tud-e jönni a csőből. Ha kijön, vegye ki a csövet, és igazítsa a helyére a tengelyt a csőben, majd illessze vissza a fejegységet. (4.2 ábra)



A mixer tengely+kés egységének nem szabad kijönnie a csőből, miután a fejegység a motorhoz van csatlakoztatva. Ha mégis kijön ld. a "b" pontot.

2. A habverőfej csatlakoztatása:  3.4a
 



Illessze az "E" jelű csatlakozó részt a "D" csatlakozó részbe amennyire lehetséges. Addig tolja bele amíg az "F" jelű fül vissza nem ugrik az eredeti pozícióba: két kattantást kell hallania.
3. A habverőfej eltávolítása:  3.4b
  - Fogja meg egy kézzel a gépet a "B" fogantyúnál.
  - A másik kéz hüvelyk és mutatóujjával nyomja meg a két "F" jelű fület és húzza ki a fejet, miközben nyomva tartja az "F" jelű füleket.



**Mindig húzza ki a tápcsatlakozót, mielőtt fejegységet cserélne!**



### 3.5 A mixer használata

- Vegye figyelembe a biztonsági előírásokat (3.1 fejezet)
- Helyezze a mixert a tálba maximum a szár hosszának 2/3-ig.  2.1 ábra
- Indítsa el a mixert, és állítsa maximum sebességre (1.1 fejezet)
- A gépet a "G" csőfogantyú és az "A" vagy "B" jelű fogantyúknál fogva tartsa a kezében  3.5a-b
- Enyhén döntse meg a mixert, és kezdjen el keverni, a késeket távoltartva az edény aljától. A fejben keletkező örvény beszívja az ételt a késekhez, ahol emulzióvá válik
- Ezután hagyja a mixert a alul, és így fejezze be a mixelést.
- A mixert csak akkor vegye ki a tálból, ha már nem forog a fej.
- Ha a tál mélyebb mint a mixer szár, szükség lehet a tál tartozékra (opció).



#### Figyelem!



**A kezeit a fogantyúkon tartsa használat közben: forró étel mixelése közben a felforrósodott cső égési sérüléseket okozhat.**

**Ne engedje a készülékszárát az ételbe a süllyesztési határ felé!**

**Sohase indítsa el a gépet, amíg a fej nincs az ételbe merítve!**

**Működés közben ne emelje ki a gépet az ételből a kifröccsenés veszélye miatt.**

### 3.6 A habverő használata

- Vegye figyelembe a biztonsági előírásokat (3.1 fejezet)
-  Mindig alacsony sebességen indítsa el a gépet, különösen sűrű ételek (pürék, palacsinta tészta) készítésekor
- Indítás (ld. 3.2 rész)
- A gépet a habverő befogóház felett és az "A" vagy "B" jelű fogantyúknál fogva tartsa a kezében  3.6A-B
- A sebességet lassan, lépésenként növelje, hogy ne fröccsenjen ki az étel
- Lassan mozgassa a habverőt a tál közepétől a széle felé



#### Figyelem!

- **Ne próbálja a habverők befogóházánál tartani a gépet, ha lecsúszik a keze, ujjai a keverőlapátok közé kerülhetnek.**
- **Ne tegye a kezét vagy ujját a forgó habverőlapátok közé.**
- **A habverő magas sebességen való járatása nem javítja a munka minőségét, azonban a készülék sérülését és kifröccsenés veszélyét okozhatja.**

### 3.7 Alapvető felhasználási javaslatok

- a) A keverőfejjel:
  - pörköltök, hal és krémlevesek készítése
  - halpép, zöldségpüré és spenót készítése
- b) A habverőfejjel:
  - 1, Krumlipüré készítése:
    - Eressze le a forrásban lévő vizet, amikor a burgonya teljesen megfőtt
    - Közepes sebességen (4-6) indítsa el a berendezést
    - Kezdje el a burgonya porhanyósítását a fazék közepétől a szélek felé haladva
    - Ízesítse a pépet, majd adjon hozzá meleg tejet, és magas sebesség fokozaton működtesse a készüléket, amíg sima, krémes állagú keveréket nem kap

**Megjegyzés:**

A habverőszerszám maximálisan 6 kg burgonya feldolgozásához javasolt közvetlenül. Abban az esetben, ha ennél nagyobb mennyiséget kell készíteni (20 kg felső határig) vagy a burgonya állaga kicsit kemény a főzést követően, akkor először használja a keverőszerszámot nagy fordulatszámom, majd cserélje át habverőre a krémes állag eléréséhez.

**2, Majonéz készítése (5 liter):**

- Indítsa el a berendezést közepes sebességgel
- Fokozatosan növelje a fordulatszámot a mennyiség függvényében

**3, Tojás hab készítése (maximum 60 db tojásig):**

- Kezdje a keverést lassú sebesség fokozaton
- Fokozatosan növelje a fordulatszámot a maximális értékre, biztosítva a tojás hab egységes állagát és keménységét

**4, Egyéb lehetőségek:**

- Krémek, tészták, vajkrém, tejszínhab, pudingok, habcsók, felfújtak, stb. készítése.

**4. Tisztítás, higiénia, tárolás**

Vegye figyelembe a biztonsági előírásokat (3.1 fejezet)

**4.1 Használat közben**


- Merítse a készülék szennyezett részét forró vízbe
- Indítsa el pár másodpercre, a készülék tiszta lesz

**4.2 Használat után**

**Mindig húzza ki a hálózati csatlakozót mielőtt bármilyen munkát/tisztítást végezne rajta.**

**a. A mixerfej tisztítása:**

1, Csatlakoztassa le a mixerfejet a motorról  3.4


2, A középső műanyag tengelyt mindkét hüvelykujjal nyomja meg.  4.2a Ezt a műveletet egy asztal, vagy mosogató medence felett végezze, nehogy a kieső penge sérülést okozzon.

3, Vegye ki a csőből (H) a tengely+kés egységet  4.2b

4, Tisztítsa meg a csövet és a tengely+kés egységet

Tisztításkor használjon meleg fertőtlenítőszeres vizet, és kefét. Öblítse le tiszta vízzel, és hagyja megszáradni.

5, A kések (J) kiszerezése:

- Fogja meg mindkét kézzel a tengelyt, miközben a kés egy stabil felületen fekszik, és forgassa az óramutató járásával ellentétes irányban a kilazításhoz
- A kések kitekerését kézzel fejezze be  4.2c
- Ne tisztítsa a tengelyt mosogatógépben, mert befeketedhet a klorin alapú vegyszerektől. A befeketedésnek nincs egészségkárosító hatása.




A műanyag alkatrészek gyors elhasználódásának elkerülése érdekében, a mosogatógépből való kivétel után, várja meg, amíg a környezeti hőmérsékletre hűlnék, és csak ezután használja őket.


6, Sterilizáció

Tisztítás után fontos a szétszerelt egység étellel érintkező részeinek sterilizálása:

A sterilizációt a megfelelő eszközzel (ultraibolya fény, ózon, stb) végezze, a gyártója előírása szerint

7, Szerelje össze az egységet  4.2d

**b, A habverő tisztítása:**

1, Csatlakoztassa le a habverőt a motorról (3.3 fejezet)  3.4

2, Tisztítsa meg a habverőt meleg fertőtlenítőszeres (+zsíroló) vízzel. Öblítse le tiszta vízzel, és hagyja megszáradni.

3, Ne tegye az egységet mosogatógépbe

A két habverőfej tisztítható mosogatógépben

4, Sterilizáció: ld. a mixerfejnél

5, Illessze vissza a motor egységbe a habverőt (3.4 fejezet)



**A motor egységet ne tisztítsa vízbe merítve, ill. mosogatógépben. Nedves tisztítószeres ruhával tisztítsa meg, majd törölje szárazra.**

**Tisztítás előtt ellenőrizze, hogy a hálózati csatlakozó ki van-e húzva!**

**4.3 Tárolás**  4.3

- Válasszon egy könnyen elérhető helyet a fali tartó felszereléséhez
- Tisztítás után a fali tartóra helyezze a motort, a keverő és habverő fejeket. A hálózati kábelt tegye a csévére, a csatlakozót pedig dugja az elülső lapba.



**A motor egységet tartsa távol a hőforrásoktól.**

**Óvatosan kezelje a gépet, vigyázzon, hogy le ne ejtse, oda ne üsse valamihez.**

**Vigyázzon, hogy a kapcsolódó részek (E,F) sérülés mentesek legyenek.**

## 5. Hibakeresés

### 5.1 Ha a gép nem indul, ellenőrizze:

- A hálózati csatlakozó be van dugva a hálózati aljzatba
- Van feszültség az aljzatban
- Az indítás megfelelően történt (két nyomógommbal 1.1 fejezet)
- Ha a vörös lámpa világít, húzza ki a hálózati csatlakozót, és várja meg amíg a készülék lehűl (1.1 fejezet)  
Ha a hővédelem nem kapcsol vissza miután a motor lehűlt, és a hálózati csatlakozót újracsatlakoztatta, hívja a szakszervízt

### 5.2 Szokatlan zaj hallható:

- Kapcsolja ki a készüléket, és húzza ki a hálózati csatlakozót
- Ellenőrizze:
  - a készülék burkolatát (törés, repedés)
  - a keverő/habverőfejet (csatlakozás, kések kilazulva)
  - ha vibráció lép fel működés közben: a tengely játékát, csapágyak, tengelyek kopását

Ha a probléma továbbra is fennáll, hívjon szakszervízt

### 5.3 A készülék az ételbe merült működés közben:

- **NE PRÓBÁLJA KIEMELNI!**
- **NE ÉRJEN AZ EDÉNYHEZ!**
- **AZONNAL HÚZZA KI A HÁLÓZATI CSATLAKOZÓT!**
- **HÍVJON SZAKSZERVÍZT**

### 5.4 A készülék leesett a földre:

- Húzza ki a hálózati csatlakozót, és ellenőrizze:
  - a készülék burkolatát (törés, repedés)
  - a keverő/habverőfejet (csatlakozás, kések kilazulva)
  - szokatlan zaj működés közben

Ha hiba gyanúja áll fenn, hívjon szakszervízt

## 6. Karbantartás

A készülék karbantartását, vagy javítását csakis és kizárólag a márkaszervíz, vagy az erre kiképzett szakszerelő végezheti el.



**Mindig húzza ki a hálózati csatlakozót mielőtt bármilyen munkát/tisztítást végezne rajta.**

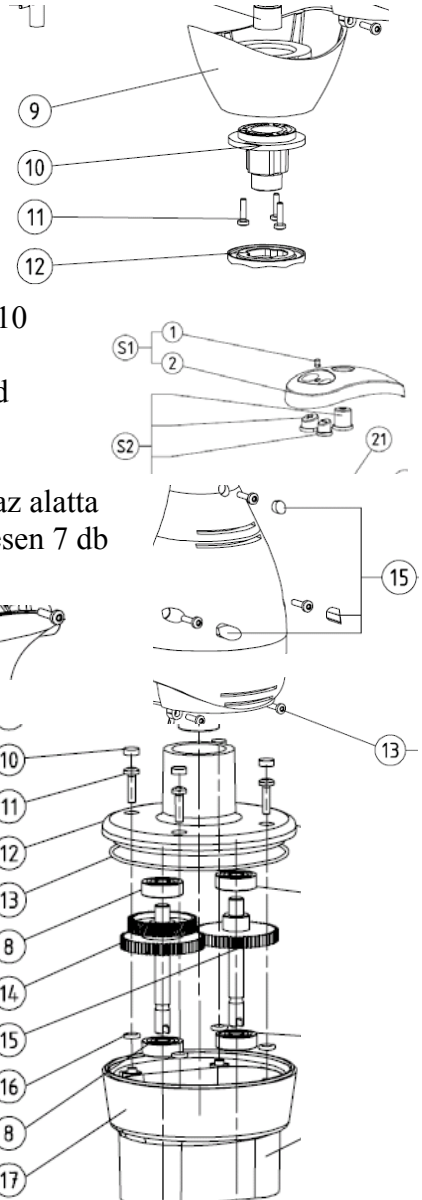
### 6.1 Mechanikus részek

- A keverő - habverő minimális karbantartás igényű készülék.  
A motor és a mechanikus részek csapágyazása élettartamra szóló zsírozással van ellátva.



**Amennyiben mégis szükséges zsírozni, vagy olajozni a készüléket, csak élelmiszeriparban megengedett kenőanyagokat használjon.**

- Rendszeresen ellenőrizze a következő részegységeket:
  - a meghajtótengely holtjátékát a keverőszárban
  - az aprítókés kopását
  - a habverő befogóház tömítettségét
  - a habverő csatlakozó rendszerének működését
- A meghajtómotor házának szét- és összeszerelése
  - húzza ki a hálózati csatlakozót
  - egy csavarhúzóval pattintsa le a No.12 tárcsát
  - csavarja ki a 3 db (No.11) csavart, majd távolítsa el a No.10 részt, és No. 9 burkolatot.
  - csavarja ki a felső fogantyú alatti csavart (PT40x20), majd távolítsa el a felső részt (No.2). Vigyázzon, el ne veszítse a gombokat (S2)
  - távolítsa el a fogantyú záródugóit (No.15), és csavarja ki az alatta lévő, ill. a fogantyú alsó (No.13) és felső részén lévő, összesen 7 db csavart
  - fektesse le vízszintesen a motort, és válassza ketté a műanyag burkolatot



**Az összeszerelés: ugyanezek a lépések visszafelé**

- A habverő befogóházának szétszerelése:
  - Távolítsa el a habverőlapátokat erősen meghúzva
  - Távolítsa el a 4 db (No.10) záródugót egy csavarhúzóval
  - Csavarja ki az alatta lévő csavarokat (No.11)
  - Emelje le a felső részt. Az alsó részt (No.17) ne fordítsa lefelé, nehogy kijöjjön a kenőanyag belőle

**Az összeszerelés: ugyanezek a lépések visszafelé**

### 6.2 Elektromos részek

ld. a készülékhez adott elektromos rajzot

A rajzon használt vezetékszín jelölések:

- (A) vörös; (E) kék; fázis:L; nulla: N

Alkatrész jelölések:

- M: motor; V: szabályzó

## 7. Jótállási feltételek

- A berendezésre - a vásárlás napjától számított - 1 évig teljes körű garancia vonatkozik, amennyiben karbantartási szerződést kötött a vásárló a szakszervízzel. A vásárlás napja a márkakereskedő által kiállított számla dátumával egyezik meg.
- A teljes körű garancia szerint a gyártó térítésmentes javítást vállal a beendezés bármely részegységére, alkatrészére azokban az esetekben, amikor bizonyíthatóan a gyártó saját hibája következtében kerül sor a javításra.
- A garancia nem vonatkozik továbbá a készülék fuvarozása, mozgatása, stb. során bekövetkezett károkra, és mindazon esetekre, melyek nem a gyártó érdekkörében okozott hibákra vezethetők vissza.
- A gyártó, az 1 éves garanciális időszak alatti javításoktól függetlenül, nem hosszabbítja meg a garanciális időt.