

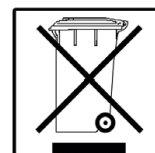
HASZNÁLATI ÚTMUTATÓ



BOTMIXER
222157



Olvassa el, és a készülék közelében őrizze meg jelen használati útmutatót.



Importőr: Vendi Hungária Kft.

Szervizbejelentés: a www.vendi.hu weboldalon vagy a 74/510-054 106 telefonon.

Tisztelt Vásárló!

Kérem, figyelmesen olvassa el használati útmutatónkat mielőtt a készüléket üzembe helyezné, ezzel megelőzheti a szakszerűtlen kezelés által okozott károkat. Fordítson különös figyelmet a biztonságtechnikai előírásokra is!

Mielőtt használná, kérjük, gondosan olvassa el ezt a kézikönyvet, különös tekintettel a biztonsági rendelkezésekre, amelyek alább találhatók. Biztonsági rendelkezések:

- Ez a készülék kizárólag ipari használatra készült, tilos háztartásban használni.
- A készülék kizárólag a gyártó által meghatározott célra használható. A gyártó nem felel olyan károkért, melyek a készülék szakszerűtlen kezelése miatt keletkeztek.
- A készülék és a csatlakozó ne érintkezzen vízzel vagy más folyadékkal. A csatlakozót haladéktalanul húzza ki a csatlakozóaljzathból, és szakemberrel ellenőriztesse a készüléket, ha a készülék véletlenül vízbe esik. A biztonsági előírások be nem tartása életveszélyes.
- Soha ne próbálja meg kinyitni a készülék burkolatát.
- Ne dugjon semmit a készülék burkolatába.
- A csatlakozót ne érintse meg vizes vagy nedves kézzel.
- **Áramütés veszélye!** A készüléket tilos saját kezűleg javítani. A hibákat kizárólag erre szakosodott személyek háríthatják el.
- **Soha ne használjon sérült készüléket!** A sérült készüléket csatlakoztassa le a hálózatról, és vegye fel a kapcsolatot az eladóval.
- **Figyelem:** A készülék elektromos részeit tilos vízbe vagy más folyadékba meríteni. Szintén tilos a készüléket folyó víz alá tartani.
- A csatlakozót és az elektromos vezetékeket rendszeresen ellenőrizni kell, nincsenek-e rajtuk sérülések. A sérült csatlakozót vagy vezetéket szervízbe vagy más erre szakosodott személynek át kell adni javításra. Ezzel megelőzhető az esetleges személyi sérülések.
- Győződjön meg arról, hogy az elektromos vezetékek nem érintkeznek éles szélű vagy forró tárgyakkal; a vezetéket tartsa távol nyílt lángtól. Ha ki szeretné húzni a csatlakozót a dugaljából, akkor mindig a csatlakozódugót fogja meg, és ne a vezetéket húzza.
- Biztosítani kell, hogy az elektromos vezetéket (vagy hosszabbító kábelt) ne lehessen véletlen kihúzni a dugaljából. Ügyelni kell arra, hogy az elektromos vezetékben senki ne essen el.
- A készüléket használat közben folyamatosan ellenőrizni kell.
- Figyelem! Ha a csatlakozó be van dugva, az olyan, mintha csatlakoztatva lenne az elektromos hálózathoz.
- Mielőtt a csatlakozót kihúzza a dugaljából, kapcsolja ki a készüléket.
- A készüléket tilos a vezetéknél fogva szállítani.
- Ne használjon olyan tartozékot, amely nem volt része a csomagnak.
- A készüléket kizárólag a típus táblán szereplő feszültséggel és frekvenciával lehet csatlakoztatni.
- A csatlakozót egy könnyen és kényelmesen hozzáférhető helyen lévő dugaljba csatlakoztassa úgy, hogy a készüléket üzemzavar esetén azonnal le lehessen kapcsolni. A készülék teljes kikapcsolásához le kell választani ez elektromos hálózatról. Ehhez ki kell húzni az elektromos vezeték végén található csatlakozót a dugaljából.
 - Mielőtt kihúzza csatlakozót a dugaljából, kapcsolja ki a készüléket!
 - Ne használjon olyan tartozékot, amelyet a gyártó nem ajánl. A nem ajánlott tartozék használata veszélyezteti a felhasználót és a készülék károsodását okozhatja. Kizárólag eredeti alkatrészeket és tartozékokat használjon.
 - Ezt a készüléket nem használhatják korlátozott mozgási, érzékelési vagy szellemi képességgel vagy kevés tapasztalattal és tudással rendelkező személyek (gyerekek sem).
 - A készüléket semmi esetre sem kezelhetik gyerekek.
 - Az elektromos vezetékkel rendelkező készüléket olyan helyen kell tárolni, ahol gyerekek nem férhetnek hozzá.
 - Gondoskodni kell arról is, hogy gyerekek ne játszhassanak a készülékkel.
 - A készüléket mindig le kell választani az elektromos hálózatról, ha felügyelet nélkül maradna, valamint szerelés, szétszerelés és tisztítás előtt.
 - Használat közben tilos felügyelet nélkül hagyni a készüléket.

Különleges biztonsági előírások

- A készüléket csak a jelen kézikönyvben leírtak szerint használja. Csak beltéri használatra.
- Ezt a készüléket szakképzett személyzetnek kell üzemeltetnie és telepítenie az élelmiszeripar konyhájában, például vendéglátóiparban, étteremben, bárban stb.
- Minden karbantartási, telepítési és javítási munkát szakképzett, felhatalmazott technikusnak kell elvégeznie.
- Tartsa távol a készüléket forró felületektől és nyílt lángtól. A készüléket mindig vízszintes, stabil, tiszta, hőálló és száraz felületen működtesse.
- Viseljen védőruházatot, maszkot vagy védőszemüveget, ha szükséges működés közben.
- Ezt a készüléket nem szabad külső időzítővel vagy külön távirányító rendszerrel működtetni.
- FIGYELMEZTETÉS: A készülék szellőzőnyílásait tartsa távol az akadályoktól.
- FIGYELMEZTETÉS: Működés közben tartsa távol a kezét és az edényeket a tartályból, hogy csökkentse a súlyos személyi sérülés és/vagy a turmixgép károsodásának kockázatát.
- A veszély elkerülése érdekében hagyjon legalább 20 cm távolságot a készülék körül.
- Vigyázat! Ha szükséges, biztonságosan vezesse el a tápkábelt, nehogy véletlenül megrántsa vagy érintkezzen a mozgó pengével.
- Ne merítse a tengelyt 5 cm-nél kisebb mélységben vízbe vagy folyadékba.
- Ne működtesse folyamatosan a készüléket, hogy elkerülje a motor túlmelegedését. A folyamatos működési idő nem haladhatja meg a 3 percet. Lehűlés után működtesse újra a készüléket.
- Ne használja a gépet a tartályon kívül.
- Ne érintse meg a pengét, a fűrészlappvédőt és a mozgó alkatrészeket. Ujjait, haját, ruházatát és edényeit tartsa távol minden mozgó alkatrésztől.
- Ne mossa a készüléket vízzel vagy vízszugárral. A vízzel történő mosás szivárgást okozhat, és növeli az áramütés kockázatát. Egyetlen alkatrész sem mosogatógépben mosható.
- A kábel sérülésének elkerülése érdekében ne nyomja össze, ne hajlítsa meg vagy ne dörzsölje éles széleken. Tartsa távol forró felületektől és nyílt lángtól is. Ne hagyja, hogy a forgó kések hozzáérjenek a tápkábelhez.
- A tápkábelt úgy fektesse le, hogy ne lehessen véletlenül megrántani vagy megbotlani.
- Ne tisztítsa vagy tárolja a gépet, ha az nincs teljesen lehűtve.
- Sérülésveszély! Tisztítás közben óvatosan kell kezelni az éles vágópengéket.



- Ez a készülék a II. védelmi osztályba tartozik.

Rendeltetészerű használat

- Ez a készülék professzionális használatra készült.
- Ez a készülék kizárólag megfelelő lágy összetevők edényben történő összetörésére, keverésére, pépesítésére és pürésítésére szolgál. Minden más használat a készülék károsodásához vagy személyi sérüléshez vezethet.
- A készülék bármilyen más célból történő működtetése a készülékkel való visszaélésnek minősül. A készülék nem rendeltetészerű használatáért kizárólag a felhasználót terheli a felelősség.

A készülék fő részei

1. BE/KI kapcsoló: Tartsa lenyomva a folyamatos működéshez;

A működés leállításához engedje el a gombot

2. Növelje a sebesség beállítását + : Növelje a sebességet 1 és 6 között

3. Csökkentse a sebesség beállítását - : Csökkentse a sebességet 1 és 6 között

4. LCD kijelző: A sebesség beállításának megjelenítése

5. Fogantyú

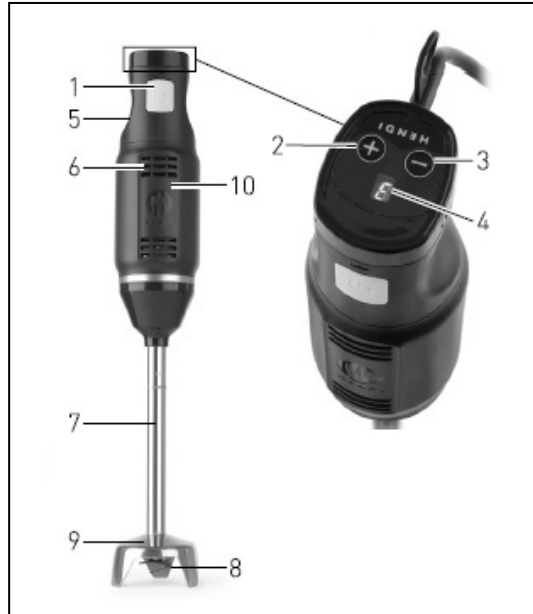
6. Szellőzőnyílások

7. Levehető keverő rész

8. Penge

9. Pengevédő

10. Fő egység motorral



Előkészületek a művelet előtt

- Távolítsa el minden védőcsomagolást és csomagolóanyagot.
- Ellenőrizze a készülék teljességét és szállítási sérüléseit. Hiányos szállítás vagy sérülés esetén azonnal forduljon a szállítóhoz. **NE HASZNÁLJA** a készüléket. (Lásd ==> Garancia).
- Használat előtt tisztítsa meg a készüléket (lásd ==> Tisztítás és karbantartás).
- Győződjön meg arról, hogy a készülék teljesen száraz.
- Az élelmiszer-összetevők előkészítése feldolgozásra.

Működés előtt

- Használat előtt alaposan és figyelmesen olvassa el ezt a kézikönyvet.
- Győződjön meg arról, hogy a készüléket száraz helyen helyezte el, ahol semmilyen akadály nem akadályozza működését.
- Ellenőrizze, hogy az áramellátás megfelel-e a készüléken található adatképeknek.
- Győződjön meg arról, hogy a keverőrész (7) szorosan illeszkedik a főtesthez a motorrészsel (10).

Szállítás

- Működés közben ne mozgassa a készüléket.

Húzza ki a készüléket a konnektorból, ha másik helyre költözik.

- Szállításkor fogja meg a készülék fogantyúját.

Művelet

Mindig tartsa be a következő biztonsági tanácsokat!

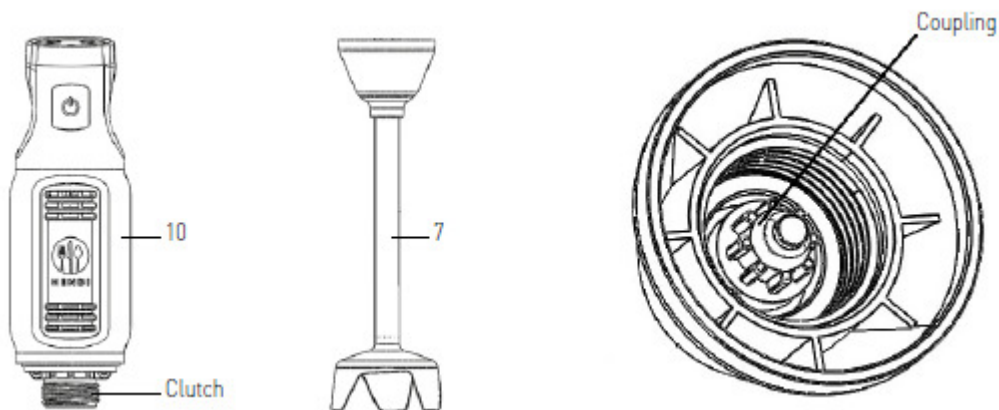
- A keverőrészsel (7) történő összeszerelés előtt mindig győződjön meg arról, hogy a készülék le van választva az elektromos hálózatról.
- Soha ne tegye a kezét az ételtartóba (nem tartozék). Mindig fa vagy műanyag spatulát használjon, és csak akkor, ha a készülék nem működik.

- A túlmelegedés elkerülése érdekében ne működtesse a készüléket úgy, hogy a tartályban nincs élelmiszer, vagy kemény ételekkel, forró folyadékokkal, nehéz tésztával stb.
- FIGYELEM! Használat után azonnal húzza ki a készüléket.

A készülék részeinek összeszerelése / szétszerelése

A készülék összeszerelési / szétszerelési műveletei a készülék leállított állapotában és az elektromos hálózatról leválasztva történnek.

Fő egység (10) és keverő rész (7):



Szétszerelés:

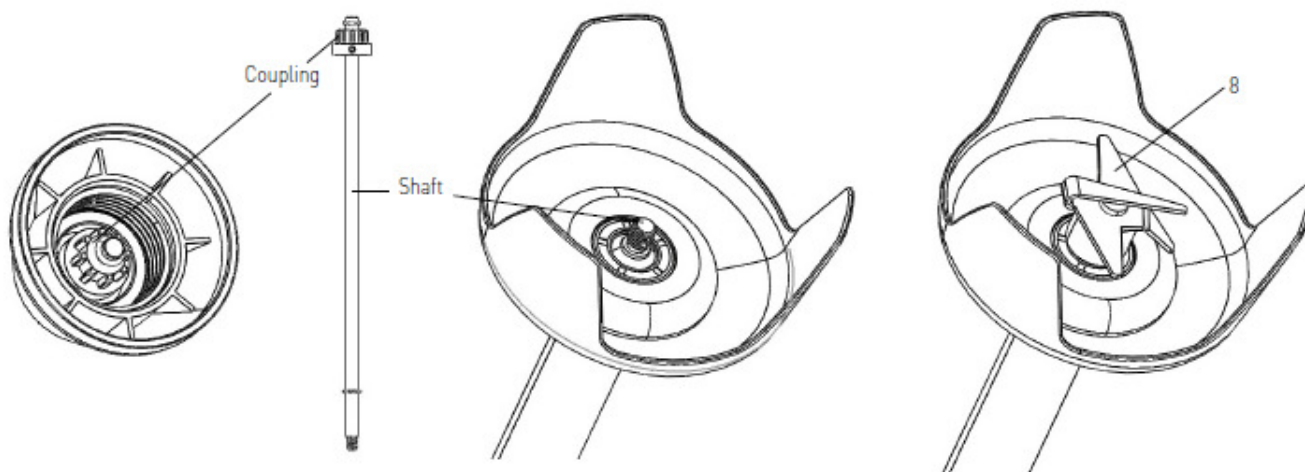
1. Fogja meg a főegységet (10), és csavarja ki a keverőrészt (7) az óramutató járásával megegyező irányban, amíg teljesen le nem válik.

Összeszerelés:

1. Igazítsa a keverőrész (7) tengelykapcsolóját a fő egység (10) tengelykapcsolójához.
2. Csavarja be a keverőrészt (7) az óramutató járásával ellentétes irányba, amíg teljesen meg nem húzódik.

Keverőrész (7) és penge (8):

VIGYÁZAT! A szétszereléshez viseljen védőkesztyűt (nem tartozék).



Szétszerelés:

1. Fogja meg a keverőrész (7) csatlakozóját, és csavarja ki a pengét (8) az óramutató járásával ellentétes irányban, amíg teljesen ki nem válik.
2. Fogja meg a keverőrészt (7), és húzza ki a tengelyt.

Összeszerelés:

1. Helyezze be a tengelyt a keverőrészbe (7), amíg teljesen be nem illeszkedik.
2. Fogja meg a keverőrész tengelykapcsolóját (7), és csavarja be a pengét az óramutató járásával megegyező irányba, amíg teljesen meg nem húzódik.

Alkalmas:	Levek és turmixok keverése <ul style="list-style-type: none"> • Lágú összetevők (pl. palacsintatészta vagy majonéz) összekeverése. • Zöldségek levesbe keverése (pl. sárgarépa stb.)
Elkészítés:	<ul style="list-style-type: none"> • Hámozza meg vagy vágja fel az ételeket, és vágja apró kockákra. • Helyezze az élelmiszert megfelelő 1-4 literes edénybe.
Maximális folyamatos működési idő:	3 perc, hogy elkerülje a motor túlmelegedését. Lehűlés után ismét működtesse a készüléket.

- Miután csatlakoztatta a tápcsatlakozóhoz, a „3” jelenik meg az LCD-kijelzőn (4).
- Engedje le a turmixgépet (7) az ételtartóba (nem tartozék). A készülék elindítása előtt teljesen merítse a kést (8) az összetevőkbe.

FIGYELEM: Ne merítse a keverőrészt (7) csak a max. jelölésig.

- Egyik kezével erősen fogja meg a főegységet (10), a másik kezével pedig a keverőedényt.
- Nyomja meg és tartsa lenyomva a BE/KI gombot (1), ekkor a készülék elkezd a folyamatos turmixolást.
- Finoman fel-le mozdulatokkal keverje össze az élelmiszer-összetevőket.
- Az étel fröccsenésének elkerülése érdekében működés közben ne emelje ki a készüléket az összetevők közül.
- Válassza ki a kés sebességét a + (2) vagy - (3) gomb megnyomásával (Sebességtartomány: 1-6) működés közben.

A kés sebessége megjelenik az LCD kijelzőn (4).

Megjegyzés: Nem kell megnyomni a BE/KI gombot (1), ha egyidejűleg választja ki a fűrészlapp sebességét.

- A működés befejezése után engedje fel a BE/KI gombot (1) a készülék kikapcsolásához.
- Várja meg, amíg a kés (8) teljesen leáll. Ezután húzza ki az elektromos hálózathoz.
- Forgassa el a főegységet (10) az óramutató járásával megegyező irányba a keverő rész (7) tisztításhoz történő szétszereléséhez.

Jegyzet:

1. Nyomja meg és tartsa lenyomva a csökkentő és növelő + (2) vagy - (3) gombot a gyors beállításhoz.
2. Az alapértelmezett pengesebesség „3” lesz, miután csatlakoztatta a hálózathoz.

Tisztítás és karbantartás

Figyelem: Mindig húzza ki a készüléket az elektromos aljzathoz, és hagyja teljesen kihűlni, mielőtt megtisztítaná és szétszerelné a keverőrészt (7).

Tisztítás

- Távolítsa el minden akadályt a penge közelében.
- Helyezze a keverőkart és a harangot egy megfelelő edénybe tiszta vízzel, és kapcsolja be néhány másodpercre. Soha ne merítse a tengelyt mélyebbre, csak a max. jelölésig.
- Soha ne merítse vízbe a motoregységet vagy a fogantyút; nedves ruhával vagy szivaccsal tisztítsa meg.

FIGYELMEZTETÉS: Tisztítás után mindig alaposan szárítsa meg a késeket, hogy elkerülje a rozsdafoltosodást.

Javasolt tisztítási eljárás:

Alkatrész	Hogy tisztítsuk	Gyakoriság
Fő egység motorral (10)	<ul style="list-style-type: none">• Soha ne merítse ezt az alkatrészt vízbe vagy más folyadékba.• Mosószerrel és vízzel nedves ruhával alaposan öblítse le, fertőtlenítse és szárítsa meg.	Minden egyes használat után
Keverő rész (7)	<p>Tisztítsa meg meleg vízzel és enyhe tisztítószerrel. Ne merítse a levehető keverőrészt (7) csak a max. jelzésig.</p> <ul style="list-style-type: none">• Újbóli használat előtt szárítson meg minden alkatrészt.	
Penge (8)	<ul style="list-style-type: none">• Figyelem! Sérülésveszély! Legyen nagyon óvatos a kések tisztítása során.• Tisztítsa meg meleg vízzel és enyhe tisztítószerrel.• Tisztítás után alaposan szárítsa meg.	

Tárolás

- Mindig győződjön meg arról, hogy a készüléket már kihúzta a fali aljzatból és teljesen kihűlt.
- A készüléket hűvös és tiszta helyen tárolja.

Problémamegoldás, ha a készülék nem megfelelően működik, kérjük olvassa el az alábbi táblázatot a megoldásért. Ha a problémát ezután sem lehet megoldani, vegye fel a kapcsolatot a viszonteladóval/szolgáltatóval.

Probléma	Lehetséges okok	Lehetséges megoldás
A készülék nem dolgozik.	Nincs hálózati feszültség.	Ellenőrizze az elektromos hálózatot.
	A ház felső része nincs megfelelően felszerelve. A biztonsági mechanizmus biztosítja, hogy a készülék ne induljon el.	A csavarokkal ellenőrizze, hogy a ház megfelelően van-e felszerelve.
	A BE/KI gomb (1) nincs megnyomva.	Nyomja meg és tartsa lenyomva a BE/KI gombot (1) a készülék bekapcsolásához.
Rendellenes zajok működés közben	A keverőrész (7) nincs megfelelően csatlakoztatva.	Szerelje szét és szerelje fel újra a keverőrészt (7).
A készülék nem működik	A belső túlmelegedési eszközök aktiválódnak.	Hagyja teljesen lehűlni a készüléket, mielőtt újra üzembe helyezné.
A készülék túlmelegedett	Túl hosszú működtetés	Engedje el a BE/KI gombot, és húzza ki a készüléket, várjon 10 percet, amíg a motor lehűl.

Műszaki specifikáció

Cikkszám: 222157

Üzemi feszültség és frekvencia: 230V~ / 50Hz

Névleges bemeneti teljesítmény: 250W

Védelmi osztály: II

Vízállósági osztály: IP23

Méret: kb. 71 x 71 x (H) 444 mm

Nettó tömeg: kb. 1,6 kg

Forgási sebesség (rpm): kb. 6600 és 13500 között

Zajszint: < 85 dB(A)

Megjegyzés: A műszaki adatok előzetes értesítés nélkül változhatnak.

Garancia:

A vásárlás napjától számított 1 évig érvényes a garancia a berendezésre, a társaságunk által a garanciafüzetben és a weboldalunkon található üzleti feltételekben meghatározott garanciális feltételek betartása mellett.

Ártalmatlanítás:

Élettartama végén, a készüléket az akkor hatályos előírásoknak és irányelveknek megfelelően ártalmatlanítsa. A csomagoló anyagokat, mint műanyag, fa és papír, a megfelelő konténerbe helyezze!