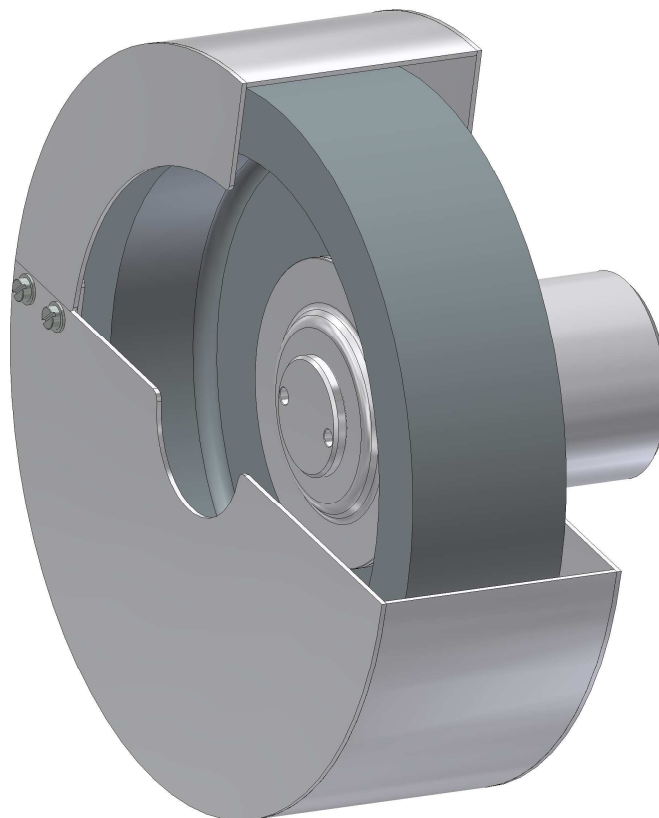


TELEPÍTÉSI ÉS HASZNÁLATI UTASÍTÁS

KÉ-1 típusú
KÉSÉLEZŐ SEGÉDGEP



Ezt a Telepítési és használati utasítást a gép üzemeltetője a használatbavétel előtt alaposan tanulmányozza át, és őrizze meg jogainak érvényesítése érdekében!



EK-Megfelelőségi Nyilatkozat

A Gasztrometál Zrt. mint gyártó kizárólagos felelőssége mellett igazolja, hogy a

Késélező segédgép megnevezésű,

KÉ-1 típusú

termék kielégíti a 2006/42/EK sz. irányelv alapvető biztonsági követelményeit. A tervezés és a gyártás az alábbi szabványok szerint történt, és megfelel az abban foglalt biztonsági és egészségvédelmi előírásoknak:

EN 12851

A nyilatkozatot a következő személy(ek)
nevében és részéről írták alá:


Cégvezető

A műszaki dokumentáció összeállítására
felhatalmazott személy:


Gyártmányfejlesztési csoportvezető

Tatabánya, 2012. Június 1.

GASZTROMETÁL
Gép- és Berendezésgyártó Zrt.
2800 Tatabánya, II., Vágóhid u. 4.
1.

A gyártó Gasztrometál Zrt. kijelenti, hogy a szállított termék ezen Telepítési És Használati Utasítás „Műszaki leírások, adatok, üzembe helyezési és kezelési útmutatók:” fejezetében közölteknek megfelel.

Minőségügyi bélyegző:

Kiállító aláírása:

Kelt: 20....évhónap

.....
aláírás

Tartalomjegyzék

EK- megfeleléségi nyilatkozat.....	2
1. Bevezetés.....	4
2. Jogi nyilatkozat	4
3. Műszaki adatok	4
4. Műszaki leírás	4
5. Szállítás, raktározás.....	4
6. Üzembe helyezés, kezelés.....	5
7. Karbantartás	5
8. Biztonsági előírások.....	5
9. Környezetvédelem.....	5
10. Tartalék alkatrészek	5
JÓTÁLLÁSI JEGY	6

1. Bevezetés

A KÉ-1 típusú késélező segédgép az MA-751és az MA-752 típusú alapgépekre szerelhető. A segédgéppel konyhai kések élezését végezhetjük el.

Kivitelezése megfelel az igényes követelményeknek. Egyszerű kezelhetősége, üzembiztos működése nagy segítséget nyújt a konyhai munkák elvégzéséhez.

2. Jogi nyilatkozat

A gépkönyvben közölt műszaki adatok helyességét a gyártó - GASZTROMETÁL Zrt - szavatolja. A gépek egyes műszaki adatainak megváltoztatási jogát a gyártó, a műszaki fejlesztés érdekében fenntartja, ugyanakkor kötelezi magát, hogy az esetleges változásokat a géppel együtt szállított gépkönyvbe bejegyzi.

A KÉ-1 típusú segédgépre a GASZTROMETÁL Zrt az értékesítést végző vállalattól történt átvételtől számított 12 (tizenkettő) hónapig jótállást vállal.

Nem tekinthető jótállási kötelezettség alá eső hibáknak azok a hiányosságok, amelyek a gépkönyvben közölt tájékoztatás alapján utánállítással, beszabályozással megszüntethetők.

A jótállási kötelezettség nem áll fenn abban az esetben, ha a keletkezett hiba a gépkönyvben közölt üzembe helyezési, kezelési, karbantartási utasítások be nem tartásának, illetve a gyártó tevékenységén, kötelezettségén kívül álló egyéb okok következménye. A garanciális jótállás megszűnik, ha szakszerűtlen szállítás, helytelen tárolás miatt sérül meg a gép, vagy ha a gépen a gyártó előzetes hozzájárulása nélkül javítást, átalakítást végeznek, vagy ha a hibát szakszerűtlen üzembe helyezés okozza, kivéve, ha azt a gyártó által javasolt szerviz végezte. A jótállással és szavatossággal kapcsolatos egyéb tudnivalókat a garancia jegy tartalmazza.

A KÉ-1 típusú segédgép jótállás alá eső hibáinak javítását – eltérő megegyezés hiányában - a GASZTROMETÁL Zrt. vagy szervizmegbízottja végzi. A partnerszervizek név és címjegyzéke a www.gasztrometal.hu „SZERVIZ” menüpontjában található.

3. Műszaki adatok

Befoglaló méretek (mm)	180x240x245
Saját tömege	5 kg

4. Műszaki leírás

A KÉ-1 típusú késélező segédgéppel az üzemi konyhákban a kések élezését végezhetjük el. A segédgép lényegében egy forgótengelyre felhelyezett finomszemcsés köszörűkő, amely rozsdamentes acéllemez burkolattal védett. 10-20 mm mélyen vízbe merülve forog.

5. Szállítás, raktározás

A KÉ-1 típusú segédgépet hullámpapír dobozba helyezve szállítjuk. A doboz mozgatása csak a feltüntetett jelzésnek megfelelően történhet.

A segédgép átvételekor meg kell győződni a csomagolás épségéről. A doboz felbontásakor ellenőrizni kell a tartozékok meglétét, valamint a gép sérülésmentességét. Az esetleges hiányt, vagy a gép sérülését ténymegállapító jegyzőkönyvben kell rögzíteni.

Hosszabb tárolás, raktározás esetén a gépet az eredeti gyári, vagy annak megfelelő csomagolásban, száraz helyen kell elhelyezni. *A csomagolást gyűjtse szelektíven az újrahasznosítás érdekében!*

6. Üzembe helyezés, kezelés

A segédgépet csak az alapgép „1”-es fokozatán (MA-752) szabad üzemeltetni!!

A kicsomagolt, megtisztított segédgépet az alapgép feltűzőcsonkjára helyezük és rögzítjük. Az acéllemez géptestbe annyi vizet öntünk, hogy a kő 10-20 mm mélyen vízbe kerüljön. Az alapgépet bekapcsoljuk és elvégezzük az élézési műveletet.

7. Karbantartás

A művelet befejeztével az alapgépet kikapcsoljuk, a segédgépet levesszük a feltűzőcsonkról, vizet kiöntjük.

A gépet száraz állapotban szereljük össze.

8. Biztonsági előírások

- ♦ A géptestre csavarokkal rögzített védópajzsot – mely baleset megelőzésére szolgál – eltávolítani tilos!
- ♦ Bekapcsolt, forgó gépbe nyúlni TILOS!
- ♦ A segédgépek balesetmentes üzemeltetése érdekében a géppel csak a kezelésére kioktatott személy dolgozhat

9. Környezetvédelem

- Csomagolás:

A gép csomagolása hullámkarton doboz és műanyag fólia. Mindkét anyag újrahasznosítható, szelektíven gyűjthető, leadható.

- Ártalmatlanítás:

A gép használatra alkalmatlannak való minősítése után az alábbi módon kezelhető:

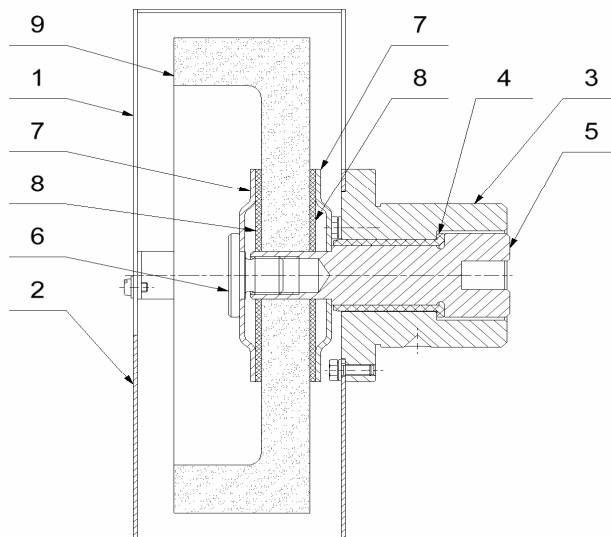
A gép legnagyobb része fémből van, veszélyes anyagot nem tartalmaz, így szennyezett fémhulladékként leadható.

10. Tartalék alkatrészek

Zsugorbronz persely
„Sima” típusú köszörűkő

0761-03-02
1A 80 R5 V31

9	1	1761-00-04	Fazék köszörűkorong	Rsz.
8	2	0761-00-03	Textilbakelit alátét	Rsz.
7	2	0761-00-02	Szorító tárcsa	Rsz.
6	1	1761-00-01	Homloklufatú csavar	Rsz.
5	1	1762-02-01	Készélező tengely	Rsz.
4	1	0761-03-02	Persely	Rsz.
3	1	0761-03-01	Agy	Rsz.
2	1	0761-04-00	Alj heg.rőá.	Rsz.
1	1	0761-01-00	Fedél heg.rőá.	Rsz.
Tsz	Db.	Rajkszám	Megnevezés	Cikkszám



JÓTÁLLÁSI JEGY

Gyártó neve és címe:

Gasztrometál Gép- és Berendezésgyártó Zrt. 2800 Tatabánya, Vágóhid u. 4.

Forgalmazó neve és címe:

Termék megnevezése: **Késélező segédgép**

Termék típusa: **KÉ-1**

Gyártási szám:

Vásárlás időpontja:

Üzembehelyezés időpontja:

Üzembehelyező szerviz:

Javítás esetén töltendő ki!

A jótállási igény bejelentésének időpontja:.....

Javításra átvétel vagy helyszíni javítás időpontja:

Hiba oka, javítás módja:.....

A termék fogyasztó részére való visszaadás, rendelkezésre bocsátás időpontja:.....

A jótállás – kijavítás időtartamával meghosszabbított – új határideje:.....

Jelentős rész cseréje/javítása esetén – rész megnevezése, új jótállási határidő:.....

Javítás esetén töltendő ki!

A jótállási igény bejelentésének időpontja:.....

Javításra átvétel vagy helyszíni javítás időpontja:

Hiba oka, javítás módja:.....

A termék fogyasztó részére való visszaadás, rendelkezésre bocsátás időpontja:.....

A jótállás – kijavítás időtartamával meghosszabbított – új határideje:.....

Jelentős rész cseréje/javítása esetén – rész megnevezése, új jótállási határidő:.....

Javítás esetén töltendő ki!

A jótállási igény bejelentésének időpontja:.....

Javításra átvétel vagy helyszíni javítás időpontja:

Hiba oka, javítás módja:.....

A termék fogyasztó részére való visszaadás, rendelkezésre bocsátás időpontja:.....

A jótállás – kijavítás időtartamával meghosszabbított – új határideje:.....

Jelentős rész cseréje/javítása esetén – rész megnevezése, új jótállási határidő:.....

A jótállás határideje a termék fogyasztó részére való átadástól vagy az üzembe helyezéstől (amennyiben azt a forgalmazó vagy annak megbízottja végezte el) számított **1 év**.

A jótállás nem érinti a fogyasztó törvényen alapuló – így különösen szavatossági, illetve kártérítési – jogainak érvényesítését.

A jótállási igény a jótállási jeggyel érvényesíthető. Jótállási jegy hiányában, ha a fogyasztó jótállási igényt kíván érvényesíteni, a fogyasztói szerződés megkötését bizonyítottnak kell tekinteni, ha a fogyasztó bemutatja az ellenérték megfizetését igazoló bizonylatot.

A fogyasztó jótállási igényét a forgalmazónál érvényesítheti.

A fogyasztó a jótállási időn belüli javítási igényével a Gasztrometál Zrt. szerződéses szervizpartnereihez fordulhat. (A teljes lista elérhető a www.gasztrometal.hu honlapon.)

Nem tartozik jótállás alá a hiba, ha annak oka a termék fogyasztó részére való átadását követően lépett fel, így például, ha a hiba oka:

- Szakszerűtlen üzembe helyezés (kivéve, ha az üzembe helyezést a forgalmazó, vagy annak megbízottja végezte el, illetve ha a szakszerűtlen üzembe helyezés a használati-kezelési útmutató hibájára vezethető vissza)
- Rendeltetésellenes használat, a használati-kezelési útmutatóban foglaltak figyelmen kívül hagyása
- Helytelen tárolás, helytelen kezelés, rongálás
- Elemi kár, természeti csapás

Jótállás keretébe tartozó hiba esetén a fogyasztó

- Elsősorban – választása szerint – kijavítást vagy kicserélést követelhet, kivéve, ha a választott jótállási igény teljesítése lehetetlen, vagy ha az a forgalmazónak a másik jótállási igény teljesítésével összehasonlítva aránytalan többletköltséget eredményezne.
- Ha sem kijavításra, sem kicserélésre nincs joga, vagy ha a forgalmazó a kijavítást, illetve a kicserélést nem vállalta, vagy e kötelezettségének megfelelő határidőn belül, a fogyasztónak okozott jelentős kényelmetlenség nélkül nem tud eleget tenni, a fogyasztó – választása szerint – megfelelő árszállítást igényelhet, vagy elállhat a szerződéstől. Jelentéktelen hiba miatt elállásnak nincs helye.

Ha a fogyasztó a termék meghibásodása miatt a vásárlástól számított három munkanapon belül érvényesít csereigényt, a forgalmazó nem hivatkozhat aránytalan többletköltségre, hanem köteles a terméket kicserélni, feltéve, hogy a meghibásodás a rendeltetészerű használatot akadályozza.

A kijavítást vagy kicserélést – a termék tulajdonságaira és a fogyasztó által elvárható rendeltetésre figyelemmel – megfelelő határidőn belül, a fogyasztónak okozott jelentős kényelmetlenség nélkül kell elvégezni. A forgalmazónak törekednie kell arra, hogy a kijavítást vagy kicserélést legfeljebb 15 napon belül elvégezze.

A forgalmazó a minőségi kifogás bejelentésekor köteles a 49/2003. (VII.30.) GKM rendelet szerinti jegyzőkönyvet felvenni, és annak másolatát a fogyasztó részére átadni. A forgalmazó, illetve a szerviz a termék javításra való átvételekor a 49/2003. (VII.30.) GKM rendelet szerinti elismervény átadására köteles.

A rögzített bekötésű, illetve a 10 kg-nál súlyosabb, vagy tömegközlekedési eszközön kézi csomagként nem szállítható terméket – a járművek kivételével – az üzemeltetés helyén kell megjavítani. Ha a javítás az üzemeltetés helyén nem végezhető el, a le- és felszerelésről, valamint az el- és visszaszállításról a forgalmazó gondoskodik.

A kijavítás során a termékbe csak új alkatrész kerülhet beépítésre.

A jótállási kötelezettség teljesítésével és a szerződészerű állapot megteremtésével kapcsolatos költségek – ideértve különösen az anyag-, munka- és továbbítási költségeket – a forgalmazót terhelik.

Ha a forgalmazó a termék kijavítását megfelelő határidőre nem vállalja, vagy nem végzi el, a fogyasztó a hibát a forgalmazó költségére maga javíthatja, vagy mással javíttathatja.

Nem számít bele a jótállási időbe a kijavítási időnek az a része, amely alatt a fogyasztó a terméket nem tudja rendeltetészerűen használni. A jótállási idő a terméknek vagy jelentősebb részének kicserélése (kijavítása) esetén a kicserélt (kijavított) termékre (termékrészre), valamint a kijavítás következményeként jelentkező hiba tekintetében újból kezdődik. A jelentősnek minősülő alkatrészek: **Késélező tengely**.

Az itt nem szabályozott kérdésekben a Polgári Törvénykönyv vonatkozó rendelkezései és a jótállásra, szavatosságra vonatkozó mindenkor hatályos egyéb jogszabályok az irányadók.