

# Nomenclature - cuve-plateau / Parts list - bowl-plate / Stückliste - Kessel-reibscheibe / Nomenclatura - Vasca-Piano / Nomenclatura - Cuba-Plato

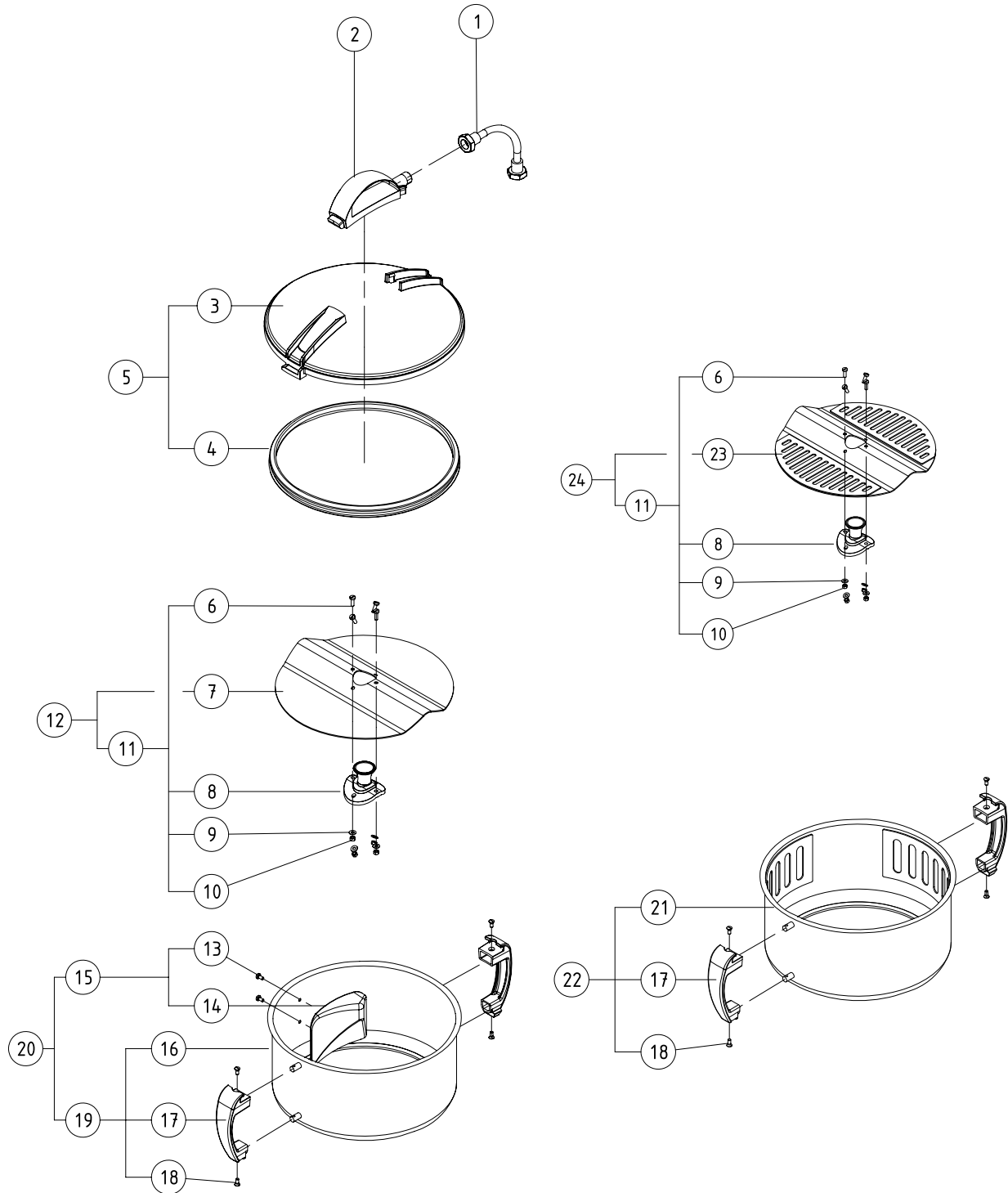
Rep Item	Code Part N°	Qté Qty	Désignation / Description
1	0D2999	1	Flexible / Flexible hose
2	0D2998	1	Arrivée d'eau + gicleur / Water inlet + jet
3	Voir 5	1	Couvercle / Lid
4	0D3502	1	Joint / Seal
5	0D3196	1	Couvercle équipé / Lid assembly
6	0D0607	4	Vis CL M5x16 (jeu de 10) / M5 x 16 CL screw (set of 10)
7	0D3197	1	Plateau tôle / Sheet metal plate
8	Voir 11	1	Moyeu / Hub
9	0D2297	4	Rondelle CS M5 (jeu de 10) / M5 CS washer (set of 10)
10	0D0579	4	Ecrou HU M5 (jeu de 10) / M5 Hex nut (set of 10)
11	0D3198	1	Moyeu équipé / Hub assembly
12	653316	1	Plateau équipé / Plate assembly
13	0D3199	2	Vis éco syn TCB posidriv 5x10 (jeu de 4) / 5x10 syn TCB Posidriveco screw (set of 4)
14	Voir 15	1	Défecteur / Deflector
15	0D3200	1	Défecteur + visserie / Deflector + screws etc
16	Voir 19	1	Cuve standard / Standard bowl
17	0D6315	2	Poignée cuve / Bowl handle
18	0D2228	4	Vis FB M5x12 (jeu de 10) / M5 x 12 FB screw (set of 10)
19	0D3201	1	Cuve standard + poignées / standard bowl + handles
20	0D3202	1	Cuve standard complète / Complete standard bowl
21	0D3203	1	Cuve moules / Mussels bowl
22	0D3204	1	Cuve moules complète / Complete mussels bowl
23	0D3448	1	Plateau moules / Mussels plate
24	653486	1	Plateau moules équipé / Mussels plate assembly

Pos.	Teile-Nr	Mge.	Bezeichnung
1	0D2999	1	Schlauch
2	0D2998	1	Wasserzufuhr + Spritzdüse
3	Voir 5	1	Abdeckung
4	0D3502	1	Dichtung
5	0D3196	1	Deckel komplett
6	0D0607	4	Schraube CL M5x16 (10-er Satz)
7	0D3197	1	Blechplatte
8	Voir 11	1	Nabe
9	0D2297	4	Scheibe CS M5 (10-er Satz)
10	0D0579	4	Mutter Hu M5 (10-er Satz)
11	0D3198	1	Nabe komplett
12	653316	1	Scheibe komplett
13	0D3199	2	Schraube Eco Syn TCB Posidrive 5x10 (4-er Satz)
14	Voir 15	1	Ablenker
15	0D3200	1	Ablenker + Schrauben
16	Voir 19	1	Standardkessel
17	0D6315	2	Griff Kessel
18	0D2228	4	Schraube FB M5x12 (10-er Satz)
19	0D3201	1	Standardkessel + Griffe
20	0D3202	1	Standardkessel komplett
21	0D3203	1	Muschelkessel
22	0D3204	1	Muschelkessel komplett
23	0D3448	1	Muschelscheibe
24	653486	1	Muschelscheibe komplett

N°	Cod.	Qt	Designazione
1	0D2999	1	Flessibile
2	0D2998	1	Ingresso acqua + ugello
3	Voir 5	1	Coperchio
4	0D3502	1	Guarnizione
5	0D3196	1	Gruppo coperchio
6	0D0607	4	Vite CL M5x16 (set x10)
7	0D3197	1	Piano lamiera
8	Voir 11	1	Mozzo
9	0D2297	4	Rondella CS M5 (set X10)
10	0D0579	4	Dado HU M5 (set da 10)
11	0D3198	1	Gruppo mozzo
12	653316	1	Gruppo piano
13	0D3199	2	Vite eco syn TCB posidriv 5x10 (set da 4)
14	Voir 15	1	Deflettore
15	0D3200	1	Deflettore + viti
16	Voir 19	1	Vasca standard
17	0D6315	2	Impugnatura vasca
18	0D2228	4	Vite FB M5x12 (set di 10)
19	0D3201	1	Vasca standard + impugnatura
20	0D3202	1	Vasca standard completa
21	0D3203	1	Vasca cozze
22	0D3204	1	Vasca cozze completa
23	0D3448	1	Piano cozze
24	653486	1	Gruppo piano cozze

N.	Código	Qt	Descripción
1	0D2999	1	Latiguillo
2	0D2998	1	Entrada de agua + boquilla
3	Voir 5	1	Tapa
4	0D3502	1	Junta
5	0D3196	1	Tapa equipada
6	0D0607	4	Tornillo CL M5x16 (juego x 10)
7	0D3197	1	Plato chapa
8	Voir 11	1	Cubo
9	0D2297	4	Arandela CS M5 (juego X10)
10	0D0579	4	Tuerca HU M5 (juego x 10)
11	0D3198	1	Cubo equipado
12	653316	1	Plato equipado
13	0D3199	2	Tornillo eco sin TCB pozidriv5x10 (juego 4 u.)
14	Voir 15	1	Deflector
15	0D3200	1	Deflector + tornillos
16	Voir 19	1	Cuba estándar
17	0D6315	2	Asa de cuba
18	0D2228	4	Tornillo FB M5x12 (juego x 10)
19	0D3201	1	Cuba estándar completa + asas
20	0D3202	1	Cuba estándar completa
21	0D3203	1	Cuba mejillones
22	0D3204	1	Cuba mejillones completa
23	0D3448	1	Plato mejillones
24	653486	1	Plato mejillones equipado

**Vue éclatée - cuve plateau/ Exploded view bowl plate /  
 Explosionszeichnung - Kessel-Reibscheibe /  
 Esploso - Vasca-piano / Despiece - Cuba-plato** \_\_\_\_\_

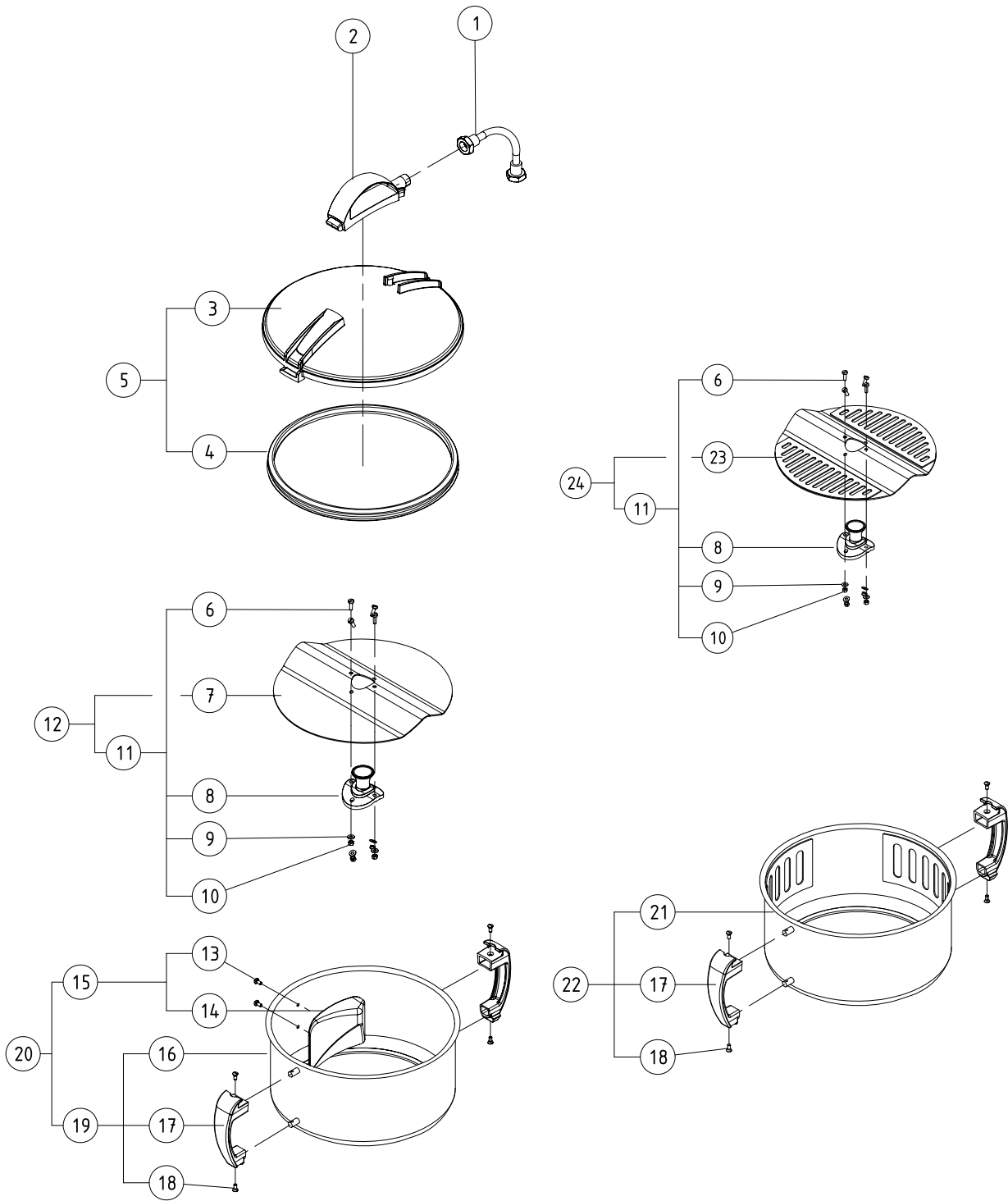


# Номенклатура: резервуар и пластина / Lista pieselor – cuvă-disc

Поз	Код	Кол-во	Описание
1	0D2999	1	Шланг
2	0D2998	1	Подвод воды и жиклер
3	См. 5	1	Крышка
4	0D3502	1	Прокладка
5	0D3196	1	Крышка в сборе
6	0D0607	4	Винт CL M5x16 (10 шт.)
7	0D3197	1	Металлическая пластина
8	См. 11	1	Ступица
9	0D2297	4	Шайба CS M5 (10 шт.)
10	0D0579	4	Гайка HU M5 (10 шт.)
11	0D3198	1	Ступица в сборе
12	653316	1	Пластина в сборе
13	0D3199	2	Винт ECO SYN TCB Posidrive 5x10 (4 шт.)
14	См. 15	1	Дефлектор
15	0D3200	1	Дефлектор и резьбовой крепеж
16	См. 19	1	Стандартный резервуар
17	0D6315	2	Рукоятка резервуара
18	0D2228	4	Винт FB M5x12 (10 шт.)
19	0D3201	1	Стандартный резервуар и рукоятки
20	0D3202	1	Стандартный резервуар в сборе
21	0D3203	1	Резервуар для мидий
22	0D3204	1	Резервуар для мидий в сборе
23	0D3448	1	Пластина для мидий
24	653486	1	Пластина для мидий в сборе

Nr	Cod	Cant.	Denumire
1	0D2999	1	Furtun
2	0D2998	1	Admisie apă + jiclor
3	Voir 5	1	Capac
4	0D3502	1	Garnitură
5	0D3196	1	Ansamblu capac
6	0D0607	4	Șurub CL M5x16 (set de 10)
7	0D3197	1	Disc tablă
8	Voir 11	1	Butuc
9	0D2297	4	Șaibă CS M5 (set de 10)
10	0D0579	4	Piuliță HU M5 (set de 10)
11	0D3198	1	Ansamblu butuc
12	653316	1	Ansamblu disc
13	0D3199	2	Șurub Eco-Syn TCB Pozidrive 5x10 (set de 4)
14	Voir 15	1	Deflector
15	0D3200	1	Deflector + șuruburi
16	Voir 19	1	Cuvă standard
17	0D6315	2	Mâner cuvă
18	0D2228	4	Șurub FB M5x12 (set de 10)
19	0D3201	1	Cuvă standard + mânere
20	0D3202	1	Cuvă standard completă
21	0D3203	1	Cuvă midii
22	0D3204	1	Cuvă midii completă
23	0D3448	1	Disc midii
24	653486	1	Ansamblu disc midii

# Вид в разборе: резервуар и пластина / Desen descompus – cuvă-disc

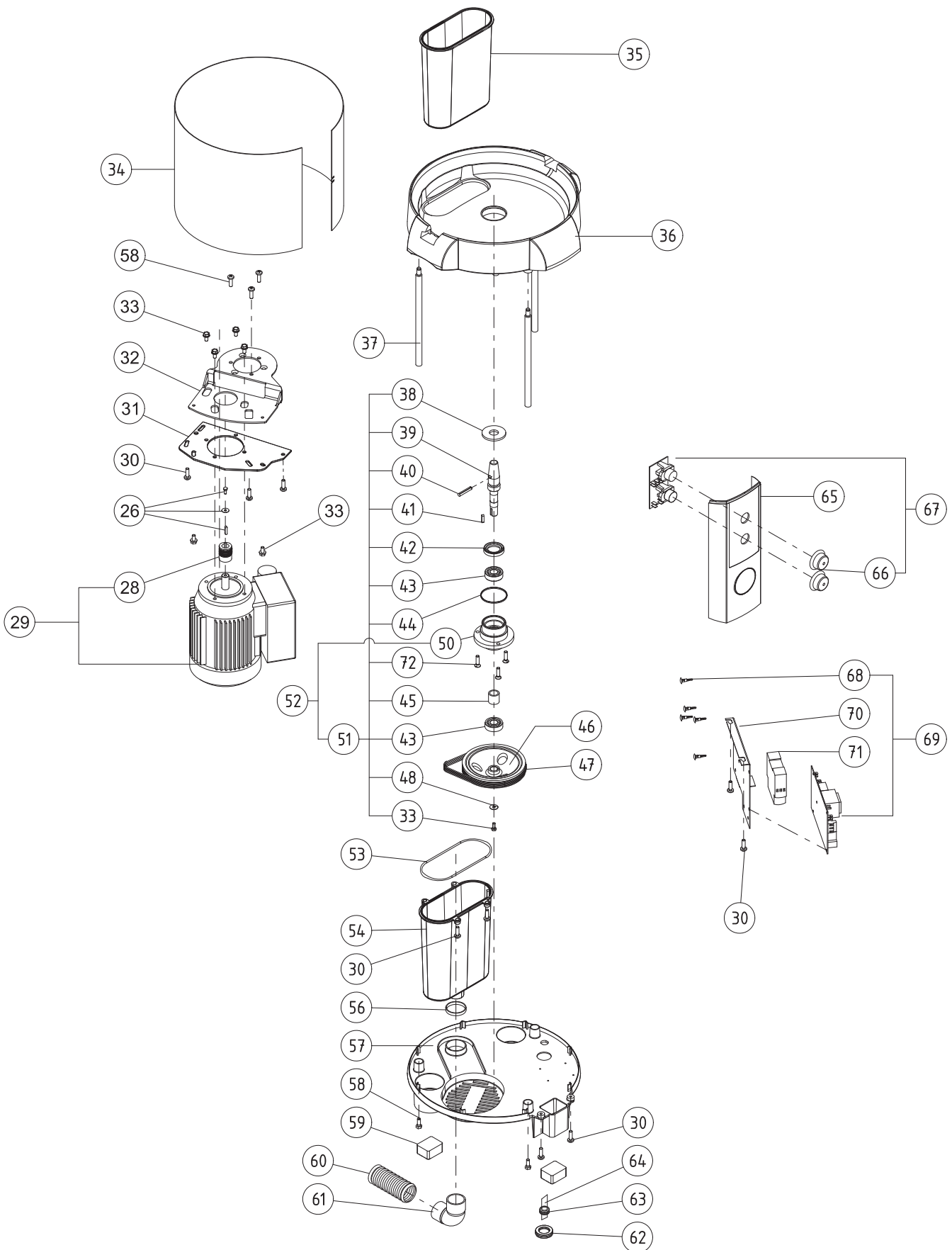


# Nomenclature - structure mécanisme / Parts list - structure mechanism/ Stückliste - Rahmen-Antrieb

Rep Item	Code Part N°	Qté Qty	Désignation / Description
26		1	Vis H5x12 (livrée avec le moteur) / H5 x 12screw (supplied with the motor) Rondelle LL5 (livrée avec le moteur) / LL5 washer (supplied with the motor) Clavette A 5x5x24 (livrée avec le moteur) / 5x5x24 A key (supplied with the motor)
28	0D5307	1	Poulie motrice 50Hz / 50Hz drive pulley
29	0D3205	1	Moteur 1 230V 50Hz standard équipé / 1 230V 50Hz standard motor assembly
	0D3207	1	Moteur 1 230V 50Hz version moules équipé / 1 230V 50Hz mussels version motor assembly
30	0D3208	15	Vis eco syn TCB pozidriv 6x20 (jeu de 10) / 6x20 syn TCB Posidrive eco screw (set of 10)
31	0D6318	1	Support moteur/ Motor support
32	0D7341	1	Renfort cloison / Wall reinforcement
33	0D6786	4	Vis H M6x12 (jeu de 10) / M6 x 12 Hex screw (set of 10)
34	0D6319	1	Virole / Collar
35	653314	1	Filtre / Filter
36	0D6038	1	Cloison / Partition
37	0D6320	3	Chandelle / Support pillar
38	0D6321	1	Flasque/ End shield
39	0D6323	1	Arbre / Shaft
40	0U0726	1	Goupille GO6 6x36 (jeu de 5) / 6 x 36 GO6 pin (set of 5)
41	0HD006	1	Clavette C 4x4x18 (jeu de 5) / 4 x 4 x 18 C key (set of 5)
42	0KQ579	1	Joint lèvres 24x40x7(jeu de 5) / 24 x 40 x 7 lip seal (set of 5)
43	0D0035	2	Roulement 6202 2RS / 6202 2RS bearing
44	0KQ704	1	Joint torique 47x3 / 47 x 3 O-ring
45	0D6324	1	Entretoise / Spacer
46	0D6051	1	Poulie réceptrice 50Hz / 50Hz driven pulley
47	0D3930	1	Courroie poly v 432 j7 / 432 j7 V-ribbed belt
48	0D0625	1	Rondelle CS L5 (jeu de10) / L5 CS washer (set of 10)
33	0D0506	1	Vis H M5x12 (jeu de 10) / M5 x 12 Hex screw (set of 10)
50	0D7331	1	Palier / Bearing
51	0D3209	1	Mécanisme complet / Complete mechanism
52	0D7332	1	Palier équipé / Bearing assembly
53	0KQ538	1	Joint profil rond 3 mousse / 3 round profile foam seal
54	0D6201	1	Boîtier filtre / Filter unit
56	0D6200	1	Collier serrage / Clamping ring
57	0D5694	1	Fond / Base
58	0D2901	3	Vis H embase M6x16 (jeu de 10) / M6 x 16 Hex base screw (set of 10)
59	0KQ363	3	Pied / Foot
60	0D3489	1	Flexible évacuation ø32 / ø32 flexible drain hose
61	0D3211	1	Coude + raccord / 28. Elbow + connection
62	0D3031	1	Passefil membrane (jeu de 10) / Membrane grommet (set of 10)
63	0D1155	1	Passefil clip / Grommet clip
64	0D1320	1	Cordon monophasé équipé / Single phase lead assembly
65	0D5402	1	Boîtier de commandes / Control box
66	0KR665	1	Kit boutons circuit imprime / Printed circuitbuttons kit
67	0KJ586	1	Carte commande équipée / Control card assembly
68	0D2848	5	Entret. fix. circuit imprime (jeu de 6 ) / Printed circuit fixing spacer (set of 6)
69	0KQ429	1	Carte de puissance monophasé / Single phase power card
70	0D6328	1	Support composants / Component support
71	0D3928	1	Relais temporise / Timer relay
72	0D1031	3	Vis TF M6x10 (jeu x 10) / M6x10 TF (set x 10)

Pos	Teile-Nr	Mge.	Bezeichnung
26		1	Schraube H5x12 (mit Motor geliefert) Scheibe LL5 (mit Motor geliefert) Keil A 5x5x24 (mit Motor geliefert)
28	0D5307	1	Antriebsscheibe 50Hz
29	0D3205	1	Motor 1 230V 50Hz Standard komplett
	0D3207	1	Motor 1 230V 50Hz Ausführung Muscheln
30	0D3208	15	Schraube Eco Syn TCB Posidrive 6x20 (10-er Satz)
31	0D6318	1	Motorhalterung
32	0D7341	1	Bodenverstärkung
33	0D6786	4	Schraube H M6x12 (10-er Satz)
34	0D6319	1	Ring
35	653314	1	Filter
36	0D6038	1	Trennwand
37	0D6320	3	Ständer
38	0D6321	1	Flansch
39	0D6323	1	Welle
40	0U0726	1	Stift GO6 6x36 (5-er Satz)
41	0HD006	1	Keil C 4x4x18 (5-er Satz)
42	0KQ579	1	Lippendichtung 24x40x7 (5-er Satz)
43	0D0035	2	Rollager 6202 2RS
44	0KQ704	1	O-Ring 47x3
45	0D6324	1	Abstandsring
46	0D6051	1	Angetriebene Scheibe 50Hz
47	0D3930	1	Riemen Poly V 432 j7
48	0D0625	1	Scheibe CS L5 (10-er Satz)
33	0D0506	1	Schraube H M5x12 (10-er Satz)
50	0D7331	1	Lager
51	0D3209	1	Antrieb komplett
52	0D7332	1	Lager komplett
53	0KQ538	1	Runddichtung 3 Kunstschaum
54	0D6201	1	Filtergehäuse
56	0D6200	1	Klemmschelle
57	0D5694	1	Boden
58	0D2901	3	Bundschraube M6x16 (10-er Satz)
59	0KQ363	3	Fuß
60	0D3489	1	Abwasserschlauch ø32
61	0D3211	1	Krümmen + Adapter
62	0D3031	1	Tülle Membran (10-er Satz)
63	0D1155	1	Tüllenklammer
64	0D1320	1	Kabel einphasig komplett
65	0D5402	1	Steuergehäuse
66	0KR665	1	Set Tasten gedruckte Schaltung
67	0KJ586	1	Steuerkarte komplett
68	0D2848	5	Abstandsring Befestigung gedruckte Schaltung (6-er Satz)
69	0KQ429	1	Leistungskarte einphasig
70	0D6328	1	Halterung Bauteile
71	0D3928	1	Zeitrelais
72	0D1031	3	Schraube TF M6x10 (10-er Satz)

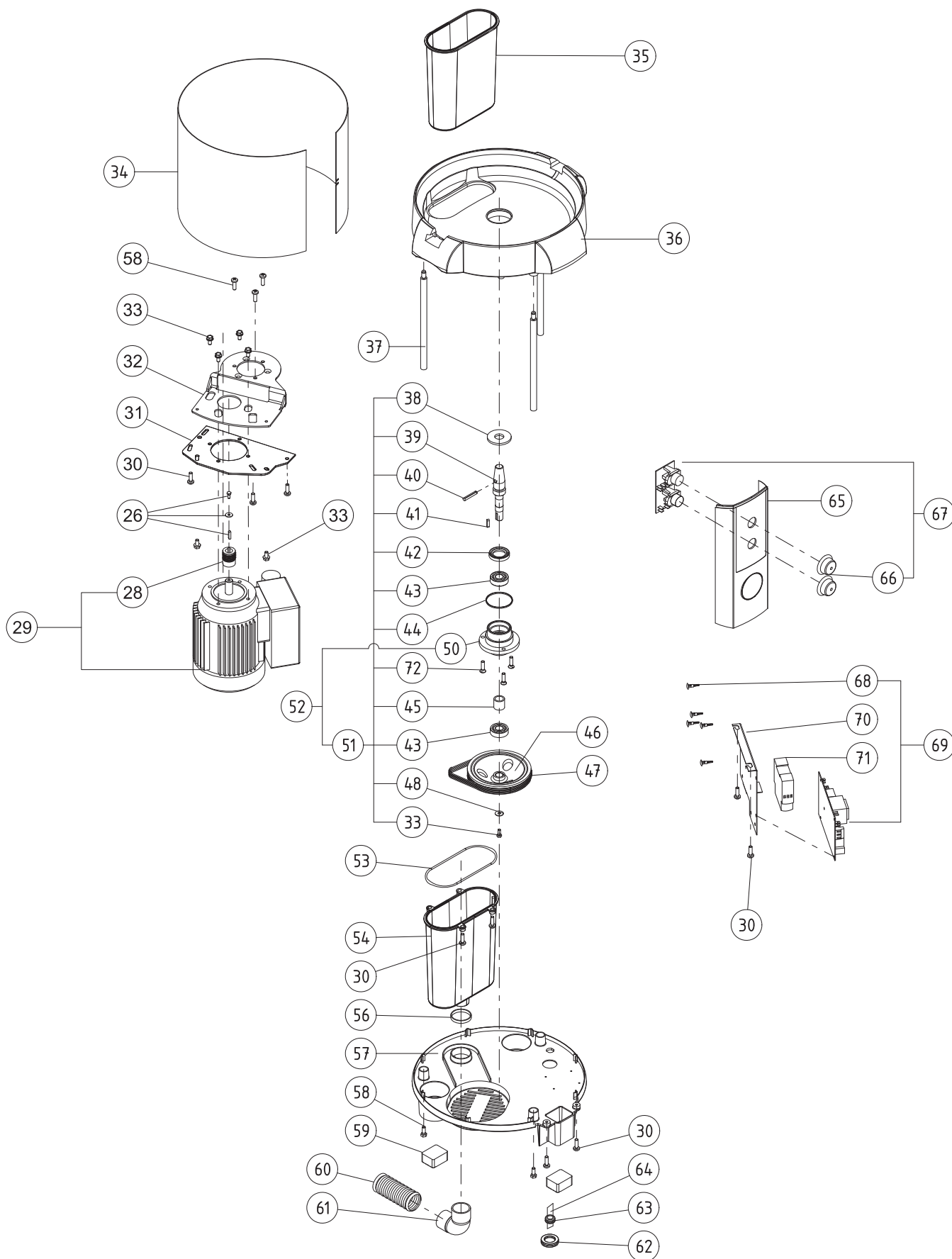
# Vue éclatée - Structure mécanisme / Exploded view structure mechanism/ Explosionszeichnung - Rahmen-Antrieb



# Nomenclatura - Struttura-Meccanismo/ Nomenclatura - Estructura-Mecanismo

N°	Cod.	Qt	Designazione	N°	Código	Qt	Descripción
26		1	Vite H5x12 (consegnata unitamente al motore) Rondella LL5 (fornita con il motore) Chiavetta A 5x5x24 (fornita con il motore)	26		1	Tornillo H5x12 (fornito con el motor) Arandela LL5 (fornida con el motor) Chaveta A 5x5x24 (fornida con el motor)
28	0D5307	1	Puleggia motrice 50hz	28	0D5307	1	Polea motriz 50Hz
29	0D3205	1	Gruppo motore 1 230V 50Hz standard	29	0D3205	1	Motor 1 230V 50Hz estándar equipado
	0D3207	1	Motore 1 230V 50Hz versione cozze		0D3207	1	Motor 1 230V 50Hz versión mejillones
30	0D3208	15	Vite eco syn TCB posidriv 6x20 (set da 10)	30	0D3208	15	Tornillo eco sin TCB pozidriv 6x20 (juego 10 u.)
31	0D6318	1	Supporto motore	31	0D6318	1	Soporte motor
32	0D7341	1	Rinforzo	32	0D7341	1	Refuerzo
33	0D6786	4	Vite H M6x12 (set x 10)	33	0D6786	4	Tornillo H M6x12 (juego x 10)
34	0D6319	1	Ghiera	34	0D6319	1	Virola
35	653314	1	Filtro	35	653314	1	Filtro
36	0D6038	1	Divisorio	36	0D6038	1	Tabique
37	0D6320	3	Asta	37	0D6320	3	Montante
38	0D6321	1	Flangia	38	0D6321	1	Disco
39	0D6323	1	Albero	39	0D6323	1	Árbol
40	0U0726	1	Coppiglia GO6 6x36 (set da 5)	40	0U0726	1	Pasador GO6 6x36 (juego 5)
41	0HD006	1	Chiavetta C 4x4x18 (set da 5)	41	0HD006	1	Chaveta C 4x4x18 (juego 5 u.)
42	0KQ579	1	Guarnizione labbro 24x40x7 (set di 5)	42	0KQ579	1	Junta labio 24x40x7 (juego 5 u.)
43	0D0035	2	Cuscinetto 6202 2RS	43	0D0035	2	Cojinete 6202 2RS
44	0KQ704	1	O-Ring 47x3 / 47 x 3	44	0KQ704	1	Junta tórica / 47x3 / 47 x 3
45	0D6324	1	Traversino	45	0D6324	1	Distanciadore
46	0D6051	1	Puleggia ricettrice 50Hz	46	0D6051	1	Polea receptora 50Hz
47	0D3930	1	Cinghia Poly v 432 j7	47	0D3930	1	Correa Poli V 432 j7
48	0D0625	1	Rondella Cs L5 (set X10)	48	0D0625	1	Arandela CS L5 (juego X10)
33	0D0506	1	Vite H M5x12 (set x 10)	33	0D0506	1	Tornillo H M5x12 (juego x 10)
50	0D7331	1	Cuscinetto	50	0D7331	1	Cojinete
51	0D3209	1	Meccanismo completo	51	0D3209	1	Mecanismo completo
52	0D7332	1	Gruppo cuscinetto	52	0D7332	1	Cojinete equipado
53	0KQ538	1	Guarnizione profilo rotondo 3 schiuma	53	0KQ538	1	Junta perfil redondo 3 espuma
54	0D6201	1	Scatola del filtro	54	0D6201	1	Caja filtro
56	0D6200	1	Ghiera di serraggio	56	0D6200	1	Abrazadera
57	0D5694	1	Base	57	0D5694	1	Fondo
58	0D2901	3	Vite H base M6x16 (set da 10)	58	0D2901	3	Tornillo H base M6x16 (juego x 10)
59	0KQ363	3	Piede	59	0KQ363	3	Pie
60	0D3489	1	Flessibile evacuazione ø32	60	0D3489	1	Tubo evacuación ø32
61	0D3211	1	Gomito + raccordo	61	0D3211	1	Codo + racor / 28
62	0D3031	1	Occhiello membrana (set da 10)	62	0D3031	1	Pasahilos membrana (juego 10 u.)
63	0D1155	1	Occhiello	63	0D1155	1	Clip asahilos
64	0D1320	1	Gruppo cavo monofase	64	0D1320	1	Cable monofásico equipado
65	0D5402	1	Scatola di comando	65	0D5402	1	Caja de mando
66	0KR665	1	Kit pulsanti circuito stampato	66	0KR665	1	Kit botones circuito impreso
67	0KJ586	1	Gruppo scheda di comando	67	0KJ586	1	Tarjeta mando equipada
68	0D2848	5	Traversino fisso circuito stampato (set da 6)	68	0D2848	5	Distanciadore fij. circuito impreso (juego 6 u.)
69	0KQ429	1	Scheda di potenza monofase	69	0KQ429	1	Tarjeta de potencia monofásica
70	0D6328	1	Supporto componenti	70	0D6328	1	Soporte componentes
71	0D3928	1	Relè temporizzato	71	0D3928	1	Relé temporizado
72	0D1031	3	Vite TF M6x10 (set da 10)	72	0D1031	3	Tornillo TF M6x10 (juego x 10)

# Механизмо/ Despiece - Estructura- Mecanismo / Вид в разборе: механизм





# Номенклатура: механизм / Lista pieselor – structură mecanism

Поз.	Код	Кол-во	Описание
26		1	Винт H5x12 (поставляется с мотором)/ Шайба LL5 (поставляется с мотором) Шпонка А 5x5x24 (поставляется с мотором)
28	0D5307	1	Ведущий шкив 50 Гц
29	0D3205	1	Мотор 1 230 В, 50 Гц, стандартный, в сборе
	0D3207	1	Мотор 1 230 В, 50 Гц, для мидий, в сборе
30	0D3208	15	Винт ECO SYN TCB Pozidrive 6x20 (10 шт.)
31	0D6318	1	Основание мотора
32	0D7341	1	усиление
33	0D6786	4	Винт Н М6x12 (10 шт.)
34	0D6319	1	Кожух
35	653314	1	Фильтр
36	0D6038	1	Перегородка
37	0D6320	3	Стойка
38	0D6321	1	Фланец
39	0D6323	1	Вал
40	0U0726	1	Шпилька GO6 6x36 (5 шт.)
41	0HD006	1	Шпонка С 4x4x18 (5 шт.)
42	0KQ579	1	Прокладка 24x40x7 (5 шт.)
43	0D0035	2	Подшипник 6202 2RS
44	0KQ704	1	Кольцевая прокладка 47x3
45	0D6324	1	Распорка
46	0D6051	1	Ведомый шкив 50 Гц
47	0D3930	1	Ремень V-образного сечения 432 j7
48	0D0625	1	Шайба CS L5 (10 шт.)
33	0D0506	1	Винт Н М5x12 (10 шт.)
50	0D7331	1	Подшипник
51	0D3209	1	Механизм в сборе
52	0D7332	1	Подшипник в сборе
53	0KQ538	1	Прокладка круглого сечения 3 из пеноматериала
54	0D6201	1	Корпус фильтра
56	0D6200	1	Хомут
57	0D5694	1	Дно
58	0D2901	3	Винт с шестигранной головкой М6x16 (10 шт.)
59	0KQ363	3	Ножка
60	0D3489	1	Сливной шланг ø32
61	0D3211	1	Патрубок и разъем
62	0D3031	1	Мембрана кабельной муфты (10 шт.)
63	0D1155	1	Защелка кабельной муфты
64	0D1320	1	Однофазный провод в сборе
65	0D5402	1	Блок управления
66	0KR665	1	Комплект кнопок на печатной плате
67	0KJ586	1	Плата управления в сборе
68	0D2848	5	Прокладка для крепления платы (6 шт.)
69	0KQ429	1	Плата однофазного питания
70	0D6328	1	Основание для элементов
71	0D3928	1	Реле времени
72	0D1031	3	Винт TF М6x10 (10 шт.)

Nr.	Cod	Cant.	Denumire
26		1	1 Şurub H5x12 (livrat împreună cu motorul) Şaibă LL5 (livrată împreună cu motorul) Pană A 5x5x24 (livrată împreună cu motorul)
28	0D5307	1	Roată conducătoare 50 Hz
29	0D3205	1	Ansamblu motor standard 1.230 V 50 Hz
	0D3207	1	Ansamblu motor versiunea midii 1.230 V 50 Hz
30	0D3208	15	Şurub Eco-Syn TCB Pozidrive 6x20 (set de 10)
31	0D6318	1	Suport motor
32	0D7341	1	Amare
33	0D6786	4	Şurub H М6x12 (set de 10)
34	0D6319	1	Colier
35	653314	1	Filtru
36	0D6038	1	Perete despărţitor
37	0D6320	3	Stâlp de susţinere
38	0D6321	1	Flanşă
39	0D6323	1	Arbore
40	0U0726	1	Ştift GO6 6x36 (set de 5)
41	0HD006	1	Pană C 4x4x18 (set de 5)
42	0KQ579	1	Garnitură cu buză 24x40x7 (set de 5)
43	0D0035	2	Rulment 6202 2RS
44	0KQ704	1	Garnitură inelară 47x3
45	0D6324	1	Distanţier
46	0D6051	1	Roată de curea condusă 50 Hz
47	0D3930	1	Curea Poly-V 432 j7
48	0D0625	1	Şaibă CS L5 (set de 10)
33	0D0506	1	Şurub H М5x12 (set de 10)
50	0D7331	1	Lagăr
51	0D3209	1	Mecanism complet
52	0D7332	1	Ansamblu lagăr
53	0KQ538	1	Garnitură din spumă cu profil rotund 3
54	0D6201	1	Unitate filtru
56	0D6200	1	Colier de strângere
57	0D5694	1	Bază
58	0D2901	3	Şurub bază H М6x16 (set de 10)
59	0KQ363	3	Picior
60	0D3489	1	Furtun evacuare ø32
61	0D3211	1	Cot + racord
62	0D3031	1	Manşon de trecere membrană (set de 10)
63	0D1155	1	Manşon de trecere clips
64	0D1320	1	Ansamblu cablu monofazic
65	0D5402	1	Cutie de comandă
66	0KR665	1	Set butoane circuit imprimat
67	0KJ586	1	Ansamblu placă de comandă
68	0D2848	5	Distanţier fixare circuit imprimat (set de 6)
69	0KQ429	1	Placă de putere monofazică
70	0D6328	1	Suport componente
71	0D3928	1	Relevu temporizat
72	0D1031	3	Şurub TF М6x10 (set de 10)

# Вид в разборе: механизм / Desen descompus – Structură mecanică

