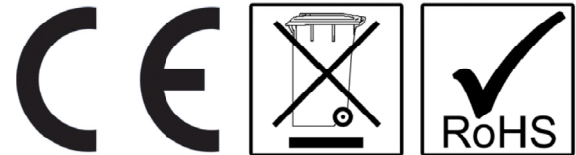


HASZNÁLATI ÚTMUTATÓ**KÉS STERILIZÁLÓ****G|R|O|U|P**

EMP.BST.001, EMP.BST.002



0

**Olvassa el, és a készülék közelében őrizze meg jelen
használati útmutatót.**

Importőr: Vendi Hungária Kft.

Szervizbejelentés: a www.vendi.hu weboldalon vagy a 74/510-054 106 telefonon.

A ÁLTALÁNOS INFORMÁCIÓ

Mielőtt beszerezne a készüléket, gondosan olvassa el a működési és karbantartási utasításokat. A helytelen beszerelés illetve az alkatrészek helytelen cseréje károsíthatja a terméket vagy testi sérülést okozhat. Ezekért a károkért a cégünk nem vállal felelősséget, valamint azért sem, ha a készüléket szándékosan vagy gondatlanságból megkárosítják illetve ha nem tartják be az utasításokat és szabályozásokat valamint amiatt sem, ha nem megfelelő csatlakoztatásokat használnak. A készülékbe való nem megfelelő beavatkozás a garanciát megszünteti.

1. A jelen használati utasítást biztonságos helyen kell tartani a későbbi tanulmányozás céljából.

2. A beszerelést az adott ország rendelkezései és biztonsági szabályai szerint kell elvégezni, szakképzett személyzet által.

3. A készüléket képzett személy használhatja.

4. Kérjük, azonnal kapcsolja ki a készüléket, amennyiben helytelen működést vagy hibát tapasztal. A készüléket csak engedéllyel rendelkező szerviz személyzete végezheti. Kérjük igényeljen eredeti alkatrészeket.

A1 TERMÉK LEÍRÁS

* A professzionális késsterilizálót, ami nagy hatékonyságot biztosít, nagykonyhai használatra tervezték.

Termék kód	Méreték (mm)	Súly (kg)	Csomagolás méretei (mm)
EMP.BST.001	552x131x620	9	610x170x670
EMP.BST.002	1022x131x620	11	1070x170x670

TECHNIKAI INFORMÁCIÓK

Termék kód	Modell	Kapacitás (darab)	Teljesítmény (W)	Feszültség (V)	Kábel (mm ²)	Világító test (A)
EMP.BST.001	1 ajtó	10	15	230	3x1,5	0,1
EMP.BST.002	2 ajtó	20	30	230	3x1,5	0,15

A3 SZÁLLÍTÁS

* A készüléket kézzel lehet mozgatni egyik helyről a másikra. Ne törje össze és ne ejtse le a készüléket szállítás közben

A4 KICSOMAGOLÁS

* Kérjük, hogy az adott ország biztonsági előírásai és szabályai szerint csomagolja ki és távolítsa el a csomagolást. Azok a részek, amelyek érintkezésbe kerülnek az élelmiszerrel, rozsdamentes acélból készülnek. Az összes műanyag rész jelöléssel van ellátva.

* Kérjük, ellenőrizze, hogy a készülék összes részét és alkatrészét leszállították, és hogy ezek szállítás során megsérültek-e.

B BESZERELÉS

* Kérjük, helyezze a terméket egy vízszintes és szilárd felületre és tegye meg a szükséges lépéseket annak érdekében, hogy a készülék ne dőlhessen el.

* A szerelő, aki elvégzi a beszerelést és a készülék szervizét, szakképzettséggel kell rendelkezzen és a cég által kibocsátott beszerelési és szerelési engedéllyel kell rendelkezzen.

* Az elektromos hálózathoz való csatlakoztatást engedéllyel rendelkező személy végezheti.

* Kérjük, bizonyosodjon meg arról, hogy a készüléket olyan elektromos hálózathoz csatlakoztatja, aminek a feszültsége megfelel a készülék címkéjén szereplő feszültséggel.

* A készüléket olyan földeléssel ellátott elektromos csatlakozóba szabad csatlakoztatni, amely megfelel a biztonsági szabályoknak és szabványoknak.

* A készülék földelését össze kell kötni egy olyan földelési kábelhez, ami olyan kapcsolótáblán van, ami a készülékhez legközelebb található.

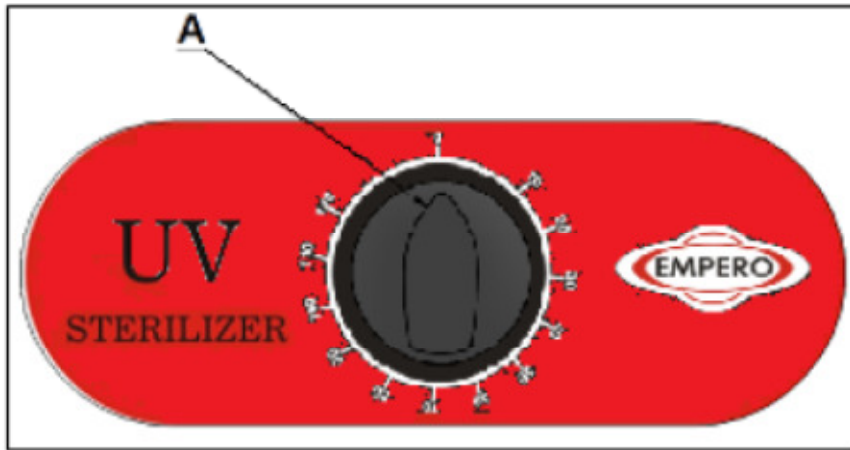
* A fő biztosítékhoz és a kúszóáram biztosítékhoz történő csatlakoztatást az érvényben lévő szabályozások szerint kell elvégezni.

C BIZTONSÁGI UTASÍTÁSOK

- * Ne használja a készüléket nem megfelelően megvilágított helyiségben.
- * Ne nyúljon a mozgó alkatrészekhez miközben a készülék működik.
- * Ne szerelje be a készüléket olyan helyen, ahol gyúlékony vagy robbanásveszélyes anyagok találhatóak.
- * Ne működtesse a készüléket amikor az üres.
- * Ne terhelje meg a készülék teherbírását jelentő kevesebb vagy több alapanyaggal.
- * Ne próbálja meg a készülék használatát megfelelő védőfelszerelés nélkül.
- * Ha bármilyen okból tűz vagy láng keletkezik abban a helyiségben, ahol a készüléket használják, zárja el az összes gázcsapot és az elektromos kapcsolókat kapcsolja le, ezután használjon tűzoltó készüléket. Sosem használjon vizet a tűz oltásához.
- * Az összes olyan meghibásodást, ami a földelés esetleges nem használata miatt keletkezik, a garancia nem fedezi.

D MŰKÖDTETÉS

A : Időzítő



*Működtetés;

- A készüléket általában falra szerelve használják.
- Csatlakoztassa a készüléket az elektromos hálózathoz.
- Nyissa ki a készülék fedelét.
- Óvatosan helyezze a sterilizálásra szoruló késeket és bárdokat a készülékbe.
- Csukja le a készülék fedelét.
- Állítsa be az időzítőt (0-120 perc).
- Miután lejár a beállított időtartam, az időzítő kijelzője nullát mutat és a készülék leáll.
- Nyissa fel a fedelet és vegye ki a sterilizált késeket és bárdokat.
- A művelet végén kapcsolja ki a készüléket.
- Mindig kapcsolja ki a készüléket mivel a benne működő UV lámpa felrobbanhat, ha tovább működik.

E TISZTÍTÁS ÉS KARBANTARTÁS

TISZTÍTÁS ÉS KARBANTARTÁS MINDEN HASZNÁLATOT KÖVETŐEN

- Tisztítsa meg a kések és bárdok helyét minden használat után.
- Mindig kapcsolja ki a készüléket és húzza ki az elektromos hálózathoz tisztítás előtt.
- Tisztítsa meg a külső felületet egy nedves ruhadarabbal és utána szárítsa meg.
- Ne használjon súrolószereket, mert ezek károsíthatják a készüléket.
- Ne tisztítsa a készüléket közvetlen vízszaggal, mivel az elektromos motor károsulhat.

IDŐSZAKOS TISZTÍTÁS ÉS KARBANTARTÁS

- A karbantartást szakképzett személy végezheti.
- 15 naponként végezze el a készülék időszakos karbantartását.
- Időről időre ellenőrizze a készülék fedelét. A károsult, meghajlott vagy törött fedelet ki kell cserélni. Máskülönben a készülék károsulhat az UV fény miatt.

F HIBAELHÁRÍTÁS

A KÉSZÜLÉK NEM MŰKÖDIK	<ol style="list-style-type: none">1. Ellenőrizze, hogy a készülék csatlakoztatva van-e az elektromos hálózathoz.2. Ellenőrizze az elektromos csatlakoztatást és a feszültséget.
A STERILIZÁLÁS NEM TÖRTÉNIK MEG	<ol style="list-style-type: none">1. Ellenőrizze, hogy az időzítő be van állítva vagy sem.2. Ha a készüléket úgy működtetik, hogy a fedél nincs lecsukva a sterilizálás nem lesz megfelelő.
A KÉSZÜLÉK LEÁLL	<ol style="list-style-type: none">1. A készülék leállhat az alacsony feszültség miatt és ilyen esetben ellenőrizni kell a feszültséget.

Ha a sterilizálás nem megfelelő vagy bármilyen biztonsági funkció nem működik ne használja a készüléket.

Ha ezek a problémák továbbra is fenn állnak lépjen kapcsolatba az engedéllyel rendelkező szervizünkkel.

Garancia:

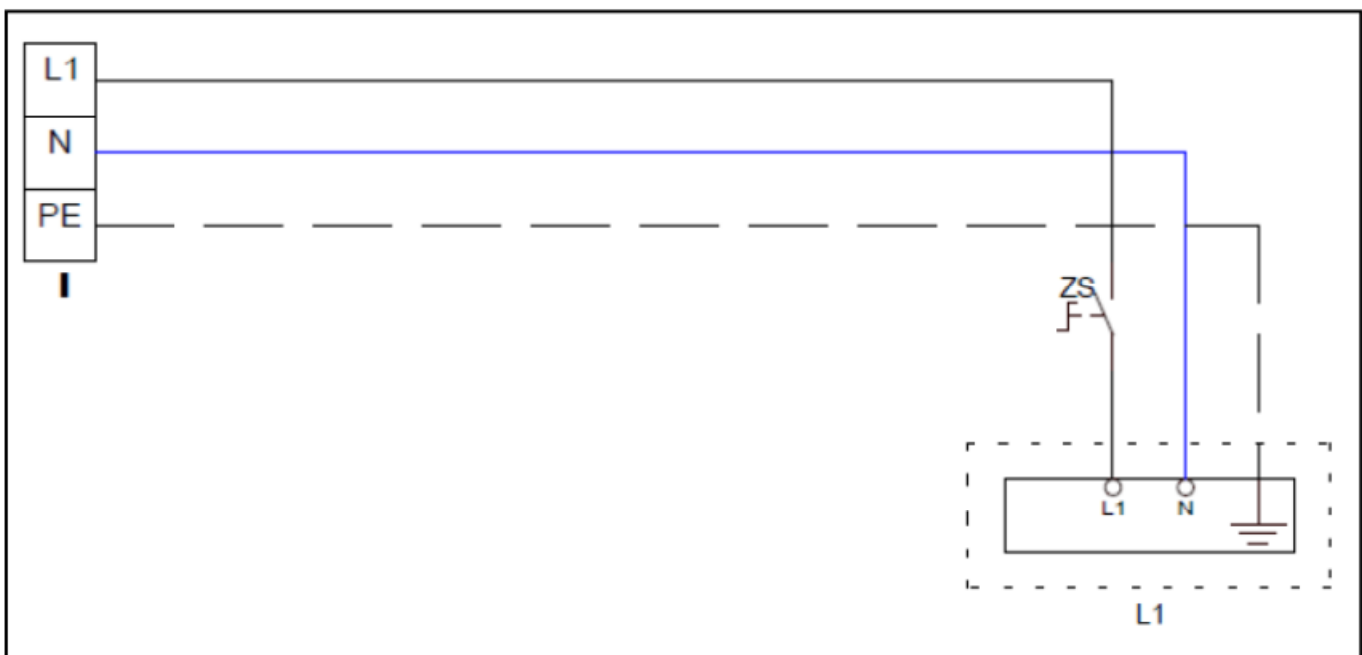
A vásárlás napjától számított 1 évig érvényes a garancia a berendezésre, a társaságunk által a garanciafüzetben és a weboldalunkon található üzleti feltételekben meghatározott garanciális feltételek betartása mellett.

Ártalmatlanítás, környezet

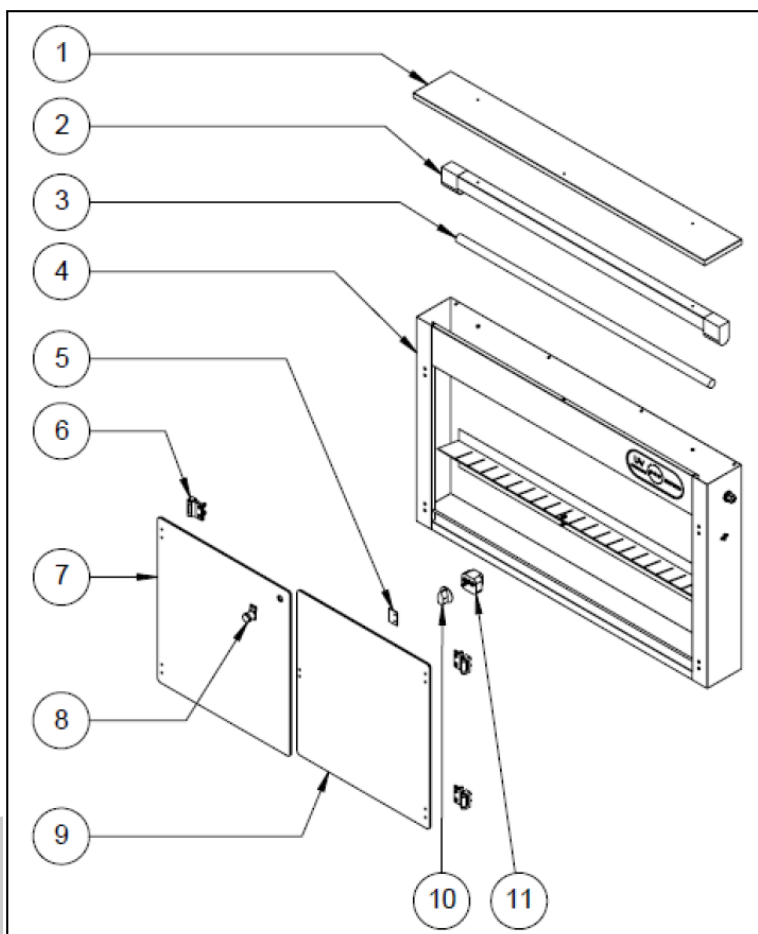
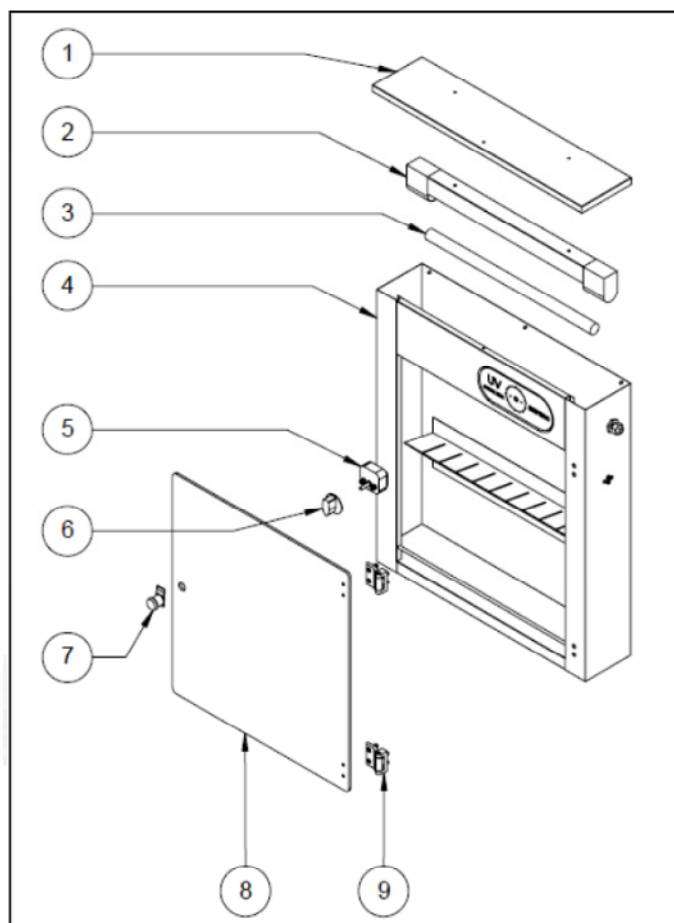
Élettartama végén, a készüléket az akkor hatályos előírásoknak és irányelveknek megfelelően ártalmatlanítsa.

A csomagoló anyagokat, mint fa, műanyag és papír, a megfelelő konténerbe helyezze!

KAPCSOLÁSI RAJZ



T=Csatlakozó ZS=Időkapcsoló L1=Elektronikus kiegyenlítő UV lámpa

ALKATRÉS Z LISTA EMP.BST.001, EMP.BST.002

TERMÉKKÓD: EMP.BST.001

SZÁM	TERMÉK NEVE	TERMÉKKÓD
1	FEDÉL	Y.EMP.BST.001.001
2	ARMATÚRA	Y.EMP.BST.001.002
3	UV LÁMPA	Y.EMP.BST.001.003
4	ALAPKERET	Y.EMP.BST.001.004
5	IDŐZÍTŐ	Y.EMP.BST.001.005
6	KAPCSOLÓ	Y.EMP.BST.001.006
7	AJTÓ ZÁR	Y.EMP.BST.001.007
8	ÜVEG AJTÓ	Y.EMP.BST.001.008
9	ZSANÉR	Y.EMP.BST.001.009

TERMÉKKÓD: EMP.BST.001

SZÁM	TERMÉK NEVE	TERMÉKKÓD
1	FEDÉL	Y.EMP.BST.002.001
2	ARMATÚRA	Y.EMP.BST.002.002
3	UV LÁMPA	Y.EMP.BST.002.003
4	ALAPKERET	Y.EMP.BST.002.004
5	ZÁR FÉMLEMEZ	Y.EMP.BST.002.005
6	ZSANÉR	Y.EMP.BST.002.006
7	ÜVEG AJTÓ	Y.EMP.BST.002.007
8	AJTÓ ZÁR	Y.EMP.BST.002.008
9	ÜVEG	Y.EMP.BST.002.009
10	KAPCSOLÓ	Y.EMP.BST.002.010
11	IDŐZÍTŐ	Y.EMP.BST.002.011