

HASZNÁLATI ÚTMUTATÓ



Gázüzemű billenő serpenyő

BR-780G, BR-780G/N, BRM-780G, BRM-780G/N



**Olvassa el, és a készülék közelében őrizze meg
jelen használati útmutatót.**



Importőr: Vendi Hungária Kft.

Szervizbejelentés: a www.vendi.hu weboldalon vagy a 74/510-054 106 telefonon.

NYILATKOZAT A SZABVÁNYOKKAL VALÓ MEGFELELESRŐL

A gyártó kijelenti, hogy a készülékek megfelelnek a 2009/142/ES, 2004/108/ES, 2006/95/ES, szabványoknak, a 22/1997, 258/2000 sb., 258/200 sb., 616/2006 sb., 17/2003/sb., határozatoknak, és a vonatkozó kormányhatározatoknak. A beszerelést az érvényes szabványoknak megfelelően kell elvégezni.

Figyelmeztetés. A gyártó nem vonható felelősségre bármilyen közvetlen, vagy közvetett kárért, amelyek a helytelen beszerelésből, beavatkozásból, vagy átalakításból származik, illetve az elégtelen karbantartásból, nem megfelelő használatból, vagy mások okból, amelyek az eladási állapotban lévő árucikkeknel lépnek fel. A jelen készüléket kizárólag szakképzett személyzet működtetheti, illetve használhatja. A gyártó, vagy engedéllyel rendelkező személy által beállított, és biztosított alkatrészeket a felhasználó nem alakíthatja át.

CSOMAGOLÁS ÉS A KÉSZÜLÉK ELLENŐRZÉSE

A készülék a megfelelő jelölésekkel és címkékkel ellátva hagyja el a raktárunkat. A készülékhez megfelelő használati utasításokat is csatoltak. Amennyiben a csomagolás sérült, vagy helytelen kezelés nyomait viseli, ezt azonnal írásban jelezni kell a szállító felé, és egy károsodási jegyzőkönyvet kell aláírni.

Fontos figyelmeztetés:

Csak nagykonyhai használatra!

- a jelen utasításokat gondosan el kell olvasni, mivel fontos információkat tartalmaznak a biztonsági elemekkel, a beszereléssel, és a használattal kapcsolatban
- ezek a javaslatok erre a termékre vonatkoznak
- ez a termék megfelel az érvényben lévő szabványoknak
- a használati utasítást meg kell őrizni a jövőbeli használat érdekében
- meg kell akadályozni, hogy gyerekek kezelhessék a terméket
- amennyiben a készüléket eladják, vagy más helyre szállítják, meg kell bizonyosodni arról, hogy a személyzet, vagy a kezelő megfelelően megismerte a készülék kezelését és beszerelését a használati utasítás segítségével.
- a készüléket kizárólag képzett szakember működtetheti
- a készüléket tilos felügyelet nélkül bekapcsolni
- javasoljuk, hogy a készüléket évente egyszer vizsgáltsa át egy szakemberrel
- javításhoz kizárólag eredeti alkatrészek használhatók
- a terméket tilos vízszugárral, vagy nagynyomású mosóval tisztítani
- bármilyen károsodás, vagy meghibásodás esetén ki kell kapcsolni az összes bevitelt (víz, gáz, elektromos áram), és ki kell hívni a szakszolgálatot
- a gyártó nem vállal felelősséget semmilyen kárért, ami a helytelen beszerelésből, vagy a fenti utasítások be nem tartásából, illetve a helytelen használatból eredhetnek.

A KÉSZÜLÉK BESZERELÉSE

A beszerelést, beállítást, a másfajta gázellátásra való átállítást, valamint a működésbe hozatalt kizárólag szakember végezheti, aki a vonatkozó szabványoknak és rendeletek szerinti engedélyekkel rendelkezik. A készüléket jól szellőző helyiségben kell elhelyezni.

Amennyiben lehetséges, helyezze a készüléket páraelszívó alá, hogy az égéstermékek eltávozhassanak. Az égéshez szükséges levegő mennyiség 2m³/h/kW a beszerelt készlet teljesítményéből.

A készüléket külön, illetve a mi cégünk által gyártott egyéb készülékekkel együtt lehet beszerezni. Az egyéb készülékektől való minimum 10 cm-es távolságot be kell tartani. Ezenkívül a termékeinket meg kell óvni attól, hogy éghető anyagokkal kapcsolatba kerüljenek, . Amennyiben ez mégis megtörténhet, megfelelő átalakításokkal el kell érni, hogy a tűzveszélyes alkatrészeket megfelelően hőszigetelve legyenek (például helyezzen a készülék és a gyúlékony anyag közé azbesztlapot).

BIZTONSÁGI INTÉZKEDÉSEK AZ ČSN 061008ČL. 12-2 TŰZVÉDELMI ELŐIRÁSOK ALAPJÁN

- a készüléket kizárólag felnőttek működtethetik
- a készüléket biztonságosan kell működtetni a ČSN 332000-3 leirt általános környezetben
- A gázkészüléket ki kell kapcsolni, amennyiben olyan körülmények állnak fenn, amelyek ideiglenes égéstermék mennyiség, vagy gőzmennyiség növekedéshez vezethetnek, illetve olyan munkálatok előtt amelyek időszakosan tűz-, vagy robbanásveszélyesek, (pl.: linóleum ragasztás, PVC, stb.) .
- a készülék beszerelésének megkezdése előtt engedélyt kell kérni a gázbevezetéshez a gázszolgáltatótól.
- a készüléket úgy kell elhelyezni, hogy nem gyúlékony felületen álljon, vagy lógjon, ami minden oldalon 10 cm-rel nagyobb, mint a készülék. Semmilyen éghető anyagot sem szabad közvetlenül a készülékre helyezni, illetve a biztonsági távolságnál kisebb (a legkisebb távolság 50 cm a hő kibocsátás irányában, és 10 cm más irányokban). - a biztonsági távolságok különböző gyúlékonyságú anyagok esetén, valamint információk a különböző általánosan használt építési anyagok gyúlékonysága – lásd a felsorolást:

Felsorolás:

Az építési anyagok az anyagok és a termékek gyúlékonysága alapján történő csoportosítása (ČSN 730823)

A nem gyúlékony: gránit, homokkő, betonelemek, kerámia burkoló elemek, gipsz

B nehezen gyúlékonyak: akumine, heraklite, lihnos, itavere

C1 alig gyúlékony: leveles élőfa, furnérlemez, sirkoklit, műanyag laminált papír

C2 közepesen gyúlékony: rostlemez, solodure, parafalemez, gumi padlóburkolók

C3 könnyen gyúlékony: farostlemez, polisztirén, poliuretán, PVC

A készülékeket biztonságos módon kell elhelyezni, és állítható lábakkal kell felszerelni a magasság, és a kiegyensúlyozás érdekében.

Beszereléskor be kell tartani a tervet, valamint a biztonsági és higiéniaival kapcsolatos rendelkezéseket, a :

- ČSN 061008 a helyi eszközök tűzvédelméről, és a hőforrásokról, valamint a
- ČSN 332000-3 az elektromos eszközök környezetéről szóló rendelkezésekben foglaltakat.
- ČSN EN 1775 Gázellátás – Épületen belüli gázszelvény – a legmagasabb működési nyomás < 5 bar – működési követelmények
- 185/2001 törvény § 10 bekezdése a hulladékokkal kapcsolatban

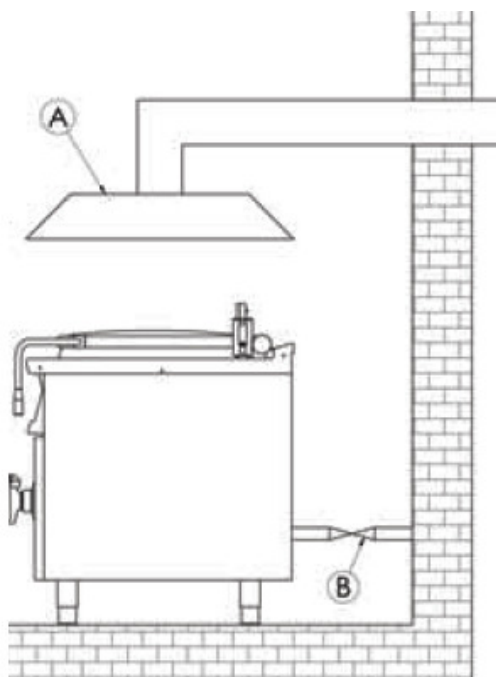
MŰSZAKI ADATOK

A műszaki adatokat tartalmazó címke a készülék hátoldalán található. Tanulmányozza át a bekötés elektromos ábráját, és kövesse az összes utasítást a beszerelés előtt.

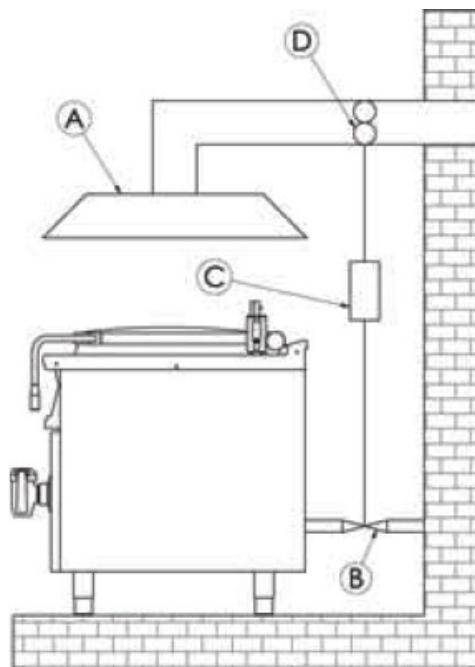
MODELL	Medence feltöltés	Medence anyaga	Medence fenéklemez anyaga	Méret (liter)	Teljesítmény (kW)	Méret (CM)
BR-780 G	manuális	rozsdamentes acél	acél	50	12	80 x 73 x 90 v
BR-780 G/N	manuális	rozsdamentes acél	rozsdamentes acél	50	12	80 x 73 x 90 v
BRM-780 G	elektronikus	rozsdamentes acél	acél	50	12	80 x 73 x 90 v
BRM-780 G/N	elektronikus	rozsdamentes acél	rozsdamentes acél	50	12	80 x 73 x 90 v

KÉMÉNYTERV AZ A-TÍPUSÚ KÉSZÜLÉKHEZ

TERMÉSZETES ELSZÍVÁS



KÉNYSZERÍTETT ELSZÍVÁS



Kivezető elszívó természetes elszívással (A). A füstgáz természetes kémény-elszívást biztosít.

Kivezető elszívó természetes elszívás nélkül. A füstgáz egy (D) ventilátor segítségével távozik (kényszerített elszívás). Ebben az esetben szükséges biztosítani egy gázcsatlakozást (B), annak érdekében, hogy el lehessen zárni a gázellátást meghibásodás esetén.

AZ ELEKTROMOS KÁBEL CSATLAKOZTATÁSA A HÁLÓZATHOZ

Az elektromos kábel beszerelése – A kábelt külön biztosítókkal kell védeni, ami megfelel a specifikus elektromos áramnak, ami a beszerelt készülék teljesítményének felel meg. Ellenőrizze a teljesítményt a készülék hátoldalán lévő címkén. Csatlakoztassa a készüléket közvetlenül a hálózathoz, de be kell szerelnie egy kapcsolót a készülék és az elektromos hálózat közé. A kapcsolót minimum 3 mm távolságra kell elhelyezni a bizonyos érintkezők közé, a szabványoknak és a terhelésnek megfelelően. A földelési kábel (sárga-zöld) nem szakítható meg a kapcsolóval. A tápkábelt minden esetben úgy kell elhelyezni, hogy egyik pontja se haladhassa meg az 50 °C a környezetéhez képest. A készülék csatlakoztatása előtt ellenőrizze, hogy: • a tápkábel és a belső hálózathoz tartozó biztosítékok elbírják a készülék terhelését (lásd a mátrix címkéjét) • a hálózat hatékony földeléssel van ellátva a szabványoknak (ČSN) megfelelően, és a törvényi rendelkezések szerint • a dugalj vagy a kapcsoló könnyen elérhető a készüléktől. Nem vállalunk semmilyen felelősséget a fenti rendelkezések be nem tartása miatt. Az első használat előtt el kell távolítani az összes védőfóliát, és meg kell tisztítani a készüléket – lásd a „Tisztítás és karbantartás” című fejezetet. Karbantartás: javasoljuk, hogy évente egyszer nézesse át a készüléket szakember segítségével. Kizárólag szakképzett vagy szaktudással rendelkező személyek végezhetnek beavatkozásokat a készüléken.

VÍZ CSATLAKOZTATÁS A vízcsatlakoztatás G1/2 menetes csővel készül. . A vízellátást külön szeleppel kell ellátni, ami szabadon elérhető, és a készülék közelében van. A felszerelés egy ellenőrző szelepet is tartalmaz. • A víz keménysége 0,5 - 5 ° francia fok között lehet.

HA ENNÉL MAGASABB, VÍZLÁGÍTÓ RENDSZERT KELL ALKALMAZNI.

- A víznyomás 50 - 250kPa között lehet.
- A klórtartalom a vízben nem lehet magasabb 10ppm-nél, vagy a tartály felülete károsodhat
- A víz savassága magasabb kell legyen 7 pH-nál
- Az elektromos konduktivitás: 50 - 2000uS/cm (20°C)
- A csatlakoztatást az EN 1717 Irányelve szerint kell elvégezni az akvakultúrára érvényes nemzeti direktívák betartásával.

CSŐVEZETÉK A GÁZCSATLAKOZTATÁSHOZ Először meg kell állapítani, hogy a készülék megfelel annak a gáztípusnak, amit használni kívánnak, és azonos azzal a jelöléssel, ami a címkén szerepel a gáztípusra vonatkozóan. A serpenyő által használt gáztípus átállításához meg kell állapítani, hogy a gáz megfelel az ebben az útmutatóban szereplő típusnak. A készülék gázvezetékekhez való csatlakoztatását olyan acél, vagy réz csővel lehet elvégezni, ami megfelel a nemzeti előírásoknak. A csatlakoztatást rendszeresen ellenőrizni kell, és szükség esetén ki kell cserélni. Minden készüléket fel kell szerelni elzáró szeleppel, és gyors elzáró szeleppel. A gyors elzáró szelep könnyen elérhető kell legyen a készüléktől. A beszerelés után ellenőrizni kell, hogy van-e gázszivárgás. Ehhez szappanos vizet, vagy speciális spray-t lehet használni. Ne használjon maró anyagokat! Az összes általunk gyártott készüléket gondosan ellenőriznek. A gáztípus, a kategóriákhoz tartozó nyomás szerepel a műszaki információs táblán.

Cseppfolyó gáz csatlakoztatása: A cseppfolyós gáz nyomása 28 vagy 30 mbar lehet propán/bután esetén, és 37 mbar propán esetén. Ellenőrizni kell a műszaki táblát, meg kell mérni a nyomást, és ellenőrizni kell a fúvóka paramétereit, annak érdekében, hogy a megfelelő paraméterekkel rendelkező fúvóka legyen beszerelve a gyártó adatai szerint. Ha a nyomás kisebb, mint 25mbar, vagy nagyobb, mint 37 mbar, A KÉSZÜLÉKET TILOS CSATLAKOZTATNI.

Gáz csatlakoztatás: Metán esetén a nyomásnak 18 vagy 20 mbar-nak kell lennie. Ellenőrizni kell a műszaki táblát, meg kell mérni a nyomást, és ellenőrizni kell a fúvóka paramétereit, annak érdekében, hogy a megfelelő paraméterekkel rendelkező fúvóka legyen beszerelve a gyártó adatai szerint. Ha a nyomás kisebb, mint 15mbar, vagy nagyobb, mint 22,5 mbar, A KÉSZÜLÉKET TILOS CSATLAKOZTATNI.

MÁS TÍPUSÚ GÁZ ESETÉN SZÜKSÉGES ELJÁRÁSOK ÉS BESZERELÉS

A készülékeink engedélyezettek, és földgázra vannak beállítva (lásd műszaki tábla). A másfajta gázra való átállást engedéllyel rendelkező személy végezheti el. A más típusú gázhoz szükséges fúvókák egy tasakban találhatóak, amit a serpenyővel szállítunk, és századmilliméteres jelöléssel vannak ellátva (csővezetékek műszaki adatainak táblázata).

Fúvókacsere: A fúvóka cseréjéhez az elülső panelt el kell távolítani. Ezután lazítsa meg az M5 légbemeneti anyát (3. Ábra, 2. Jegyzet), a 13-as kulccsal csavarja ki az eredeti fúvókát (3. Ábra, 3. Jegyzet) és csavarja be az új fúvókát. Ezután szükséges beállítani a légszabályozás új értékét (3. Ábra, "A" méret). A gáz adatai az égők műszaki adatainak táblázatában szerepelnek. Szintén ki kell cserélni az őrláng fúvókáját (4. Ábra, 5. Jegyzet). A 10-es kulccsal szét kell szerelni az őrláng csővezetékét és ki kell venni azt. A fúvóka az őrláng csővezetékének utolsó része és az őrláng között található. A csere és a csővezeték visszaszerelése után, ellenőrizni kell a csatlakoztatás szivárgás mentességét.

Nyomás beállítás: A nyomást a szükséges érzékenységgű manométerrel kell ellenőrizni. Csatlakoztassa a manométert, miután kicsavarta a lepecsételt levegő anyát a megfelelő helyen (5. Ábra, 8. Jegyzet). A

nyomásbeállító csavar elérhető, miután eltávolította a kupakot (5. Ábra, 5 Jegyzet). A nyomás az égő műszaki adatait tartalmazó táblázatban szereplő értékre van beállítva (10. oldal). A mérés után vissza kell csavarni az anyát, és ellenőrizni kell a tömítést.

Fontos: A más gáztípusra való átállást követően meg kell változtatni a feliratot a műszaki táblán, ami a készülék oldalán található, jól látható helyen. Üzembe helyezés és eszközellenőrzés

- Miután csatlakoztatta a készüléket a gáz-, víz-, és elektromos vezetékhez, a beszerelést és a készülék működését ellenőrizni kell
- Különös figyelmet kell fordítani a következők ellenőrzésére:
 - Ellenőrizze, hogy az összes csatlakoztatást a bemutatott útmutató szerint végezték el
 - Ellenőrizze, hogy betartották-e az összes vonatkozó szabványt, valamint az egészségügyi és biztonságra vonatkozó törvényeket és irányelveket
 - Ellenőrizze a készüléket, hogy van-e gázszivárgás
 - Ellenőrizze e vízbemenet szivárgásmentességét
 - Ellenőrizze a gyújtó égőket
 - Ellenőrizze a láng stabilitást
 - Amennyiben más típusú gázra állította át a készüléket, változtassa meg a jelölést a címkén, ami a gázbemenet alatt található.

HASZNÁLATI UTASÍTÁS

Figyelem! Az első használat előtt a készülékről el kell távolítani az összes védőfóliát, meg kell tisztítani a készüléket és a tartályt mosószeres vízzel, azután pedig szárazra kell törölni egy ronggyal. A tartály aljába növényi olajat kell tölteni, és ki kell égetni 230°C-on. A kiégetés optimális esetben 3-5 nappal azelőtt kell elvégezni, hogy a készüléket serpenyőként használná, azután főzésre. Ha a készülék tisztítását vegyi anyagokkal végezte, javasoljuk, hogy 4-6 cikluson keresztül serpenyőként használja, mielőtt ismét főz benne. A készüléket semmilyen körülmények között nem lehet olajsütőként, vagy annak a kiváltójaként használni.

A fő égő begyújtása: Öngyújtóval: Nyissa ki a baloldali elülső panel ajtaját, és fordítsa a gázcsap gombját a gyújtás helyzetbe (2. Ábra, 3 Jegyzet és 6. Ábra) és tartsa benyomva. Nyomja meg a piezo-elektromos gyújtót egy párszor. Miután az égő begyulladt, tartsa a gombot még benyomva pár másodpercig (10-20 másodperc), amíg a hőkapcsoló felmelegszik, azután engedje el a gombot. Ha a láng kialszik, ismételje meg az eljárást.

Elektromos égéssel: Nyissa ki a baloldali elülső panel ajtaját, és fordítsa a gázcsap gombját a gyújtás helyzetbe (2. Ábra, 3 Jegyzet és 6. Ábra) és tartsa benyomva.. A láng automatikusan meggyullad. Miután az égő begyulladt, tartsa a gombot még benyomva pár másodpercig (10-20 másodperc), amíg a hőkapcsoló felmelegszik, azután engedje el a gombot. Ha a láng kialszik, ismételje meg az eljárást.

A főégő begyújtása és hő beállítás: Fordítsa a gázcsap gombját a begyújtás helyzetbe (6. Ábra) és állítsa a termosztát gombját a kívánt hőmérsékletre. A főégő be fog gyulladni.

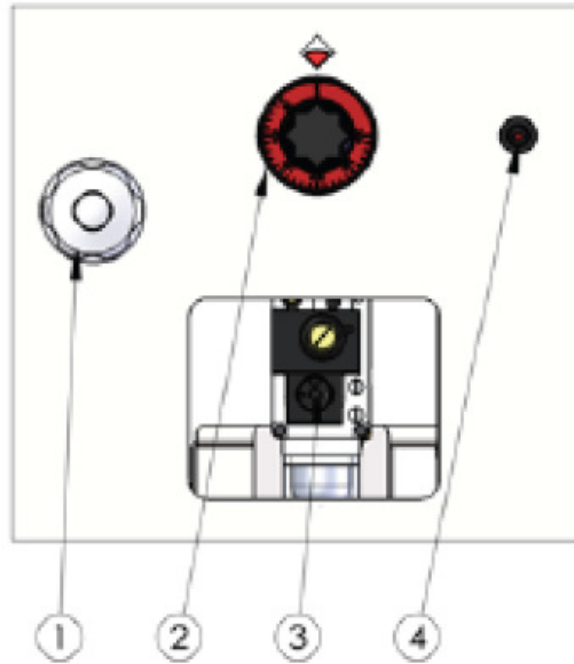
A fő égő lekapcsolása: A fő égőt a termosztát gombjának „0” helyzetbe való állítással lehet eloltani, vagy a gázcsap gombjának gyújtó helyzetbe való állítással. A fő égő kialszik, de a gyújtóláng továbbra is működni fog.

A teljes készülék kikapcsolása: Állítsa a gázcsap gombját kikapcsolt helyzetbe. Ebben a pillanatban az összes égő kialszik.

A tartály vízzel való feltöltése: Nyissa meg a vízcsapot a vízzel való feltöltéshez, és amikor elérte a kívánt vízmennyiséget, egyszerűen zárja el. A vízfeltöltés csak akkor működik, ha a tartály fedele nyitva van.

A tartály leeresztése: Döntse meg a tartályt a szükséges helyzetbe a mozgató fogantyú segítségével, a tartály kiürítéséhez. Figyelem! Mielőtt elkezdi a vizet leereszteni, helyezzen egy megfelelő edényt a túlfolyó alá. Legyen rendkívül figyelmes, mivel forrásban lévő anyagot mozgat. A sikeres leeresztés után, állítsa vissza a tartályt a működési helyzetbe.

FIGYELEM! Amikor megdönti a tartályt, a főégő kialszik, de automatikusan újraindul, amikor visszaállítja a tartályt a működési helyzetbe. Ezért bizonyosodjon meg arról, hogy az egő ki van kapcsolva, mielőtt elkezdi a tartály leeresztését



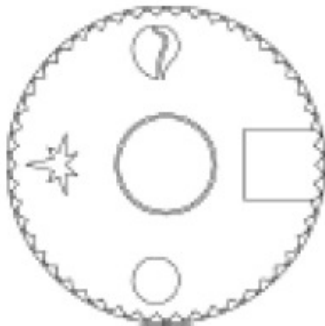
1 – water filling

2 – Vízfeltöltés **rol knob**

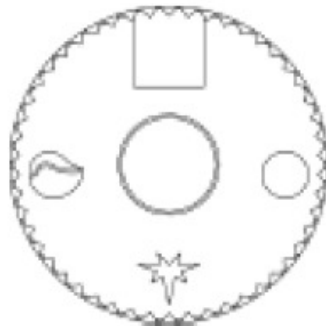
Hőmérséklet beállító gomb

3 - Gázszelep vezérlő gomb

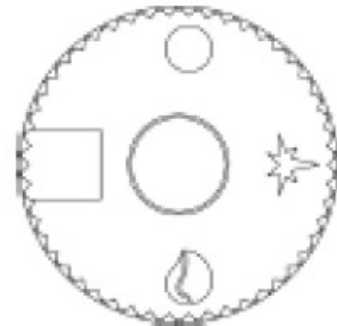
4 – Piezo gyújtó gomb



Kikapcsolt helyzet



Gyújtási helyzet



Főégő gyújtási helyzete

A TARTÁLY DÖNTÉSÉRE SZOLGÁLÓ RENDSZER

A kézi döntéshez kövesse az alábbi útmutatást:

- 1) Helyezzen egy megfelelő, és hőálló edényt a túlfolyó alá
- 2) Bizonyosodjon meg arról, hogy hagyta lehűlni a tartalmat sütés után
- 3) A vezérlőkeréken, döntse meg a mozgató fogantyú segítségével
- 4) A megemeléshöz, és leeresztéshez, forgassa a vezérlőkereket jobbra, ahhoz hogy visszahelyezze a tartályt működési helyzetbe, forgassa a kereket balra
- 5) Próbálja a lehető legsimábban és óvatosan végezni az emelést és leeresztést, hogy elkerülje a tartály túlzott rezgését.

Soha ne öntse ki a tartályból az olajat sütési hőmérsékleten. Fordítson maximális figyelmet miközben mozgatja a tartályt és a tartalmát, a tartály valamennyi tartalma rendkívül forró lehet, még akkor is, ha hagyta azt lehűlni. Elektromos megdöntés esetén, tartsa figyelembe a fenti figyelmeztetéseket, és használja a gombot a kerék helyett. Emelje fel a tartályt a felfelé mutató nyállal, és állítsa vissza azt az eredeti helyzetbe a lefelé mutató nyállal.

TISZTÍTÁS

FIGYELEM! A készüléket nem lehet közvetlen, vagy nagynyomású vízzel tisztítani. Tisztítsa meg a készüléket naponta. A napi karbantartás meghosszabbítja a készülék hasznos élettartamát, és hatékonyságát. Tisztítás előtt bizonyosodjon meg arról, hogy a készüléket áramtalanította. Mindig kapcsolja ki a készülék tápkábelét. A rozsdamentes acél részeket nedves, mosogatószeres, dörzsmentes ruhával tisztítsa, azután törölje szárazra. Ne használjon súroló, vagy korróziót okozó mosószereket, ne fröcskölje a készüléket vízzel. Ne próbálja meg eltávolítani a tartály alján található vékony, sötét réteget, az a felület védőrétege. Tisztítás után kenje be a tartály alján növényi olajjal. Amikor befejezte a tisztítást, helyezzen mindent vissza az alaphelyzetbe. Amennyiben hosszabb ideig nem használja a készüléket, hagyja nyitva a fedelét a levegő áramlása érdekében.

Áramszünet esetén, azonnal zárja el a vízbemenetet, a gázt, és áramtalanítsa a készüléket.

Hosszabb áramszünet esetén tisztítsa meg a tartályt és kenje be az alját növényi olajjal.

Ha a készülék elromlik:

Azonnal zárja el a gázt, áramtalanítsa a készüléket, és hívja a professzionális szerelő céget. Hosszabb idejű működésképtelenség esetén, zárja el a gáz főcsapot.

A gyártó nem vállal semmilyen felelősséget olyan személyi sérülésért, vagy anyagi kárért, ami az egészségügyre és a biztonságra vonatkozó rendelkezések be- nem-tartása miatt következik be, vagy amennyiben a készüléket a felsoroltaknál más célokra használják.

Elhelyezésre vonatkozó utasítások:

A termékünk csomagolása nem-szennyező anyagokból készül, így környezetbarát és újrahasznosítható. Segítsen, hogy a készüléke megfelelő módon legyen elhelyezve. Találja meg a gyűjtőhelyeket, az újrahasznosító lehetőségeket a viszonteladójától, vagy a megfelelő helyi szervezettől. Ne dobja ki a készüléket, vagy a csomagolást kommunális hulladékként.

A csomagolás fulladást okozhat gyerekek esetén.

Adja át a készüléket annak a helyi szervezetnek, amely az elektromos, és gázkészülékek gyűjtésével foglalkozik. A megfelelő elhelyezés az értékes alapanyagok intelligens újrahasznosítását jelenti. A tápkábelt a csatlakozóval el kell vágni.

Karbantartás:

Javasoljuk, hogy ellenőriztesse a készülékét évente egyszer szakszerviz segítségével. Kizárólag szakavatott és képzett személyek szerelhetik a készüléket.

GARANCIA ÉRVÉNYESSÉGE

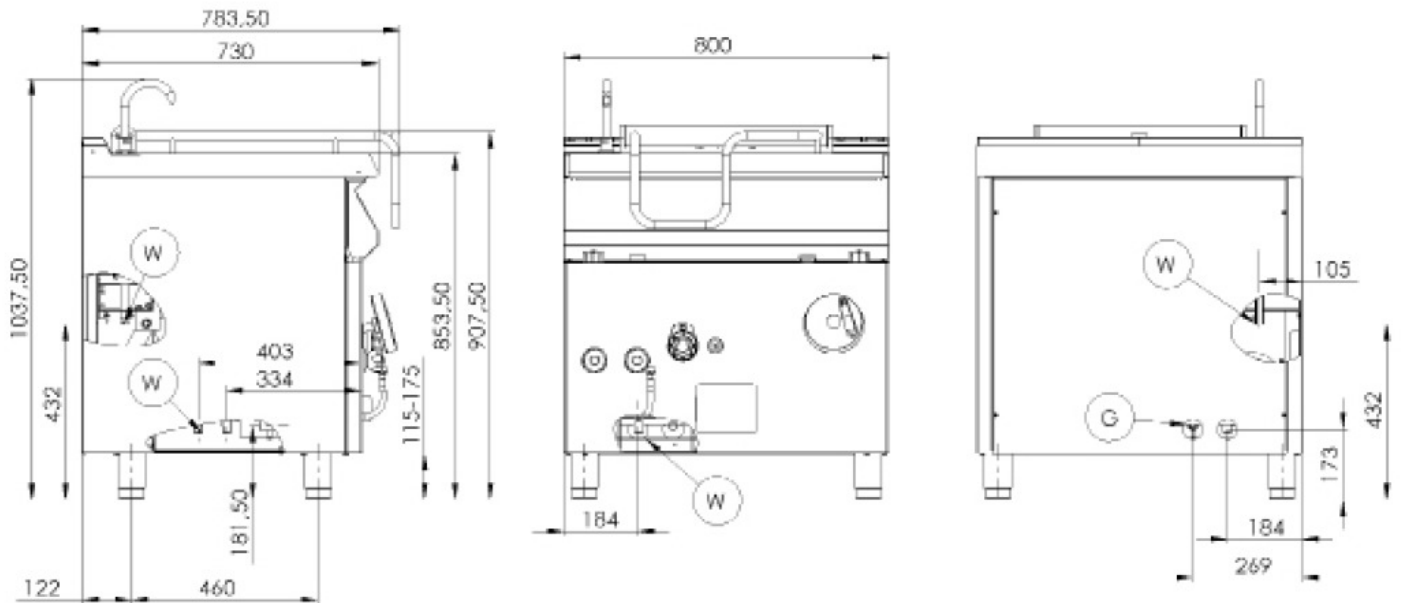
A garancia nem vonatkozik az összes fogyóeszközre, amelyek az üzemzerű használat során elhasználódnak (gumi tömítőelemek, üveg és műanyag alkatrészek, stb.). A garancia nem vonatkozik azokra a készülékekre, amelyeket nem az útmutató szerint szereltek be, és nem szakavatott szerelő végezte a beszerelést, a vonatkozó szabványoknak megfelelően, valamint abban az esetben sem, amikor valaki nem megfelelően kezelte a készüléket (a belső szerkezetbe beavatkozott), illetve amennyiben a készüléket szakképzetlen személyzet működtette, vagy nem a használati útmutatónak megfelelően tette azt. A garancia nem érvényes természeti okokból bekövetkezett károsodás esetén, illetve ha külső beavatkozás történt.

A vásárlás napjától számított 1 évig érvényes a garancia a sütőre, a társaságunk által a garanciafüzetben és a weboldalunkon található üzleti feltételekben meghatározott garanciális feltételek betartása mellett.

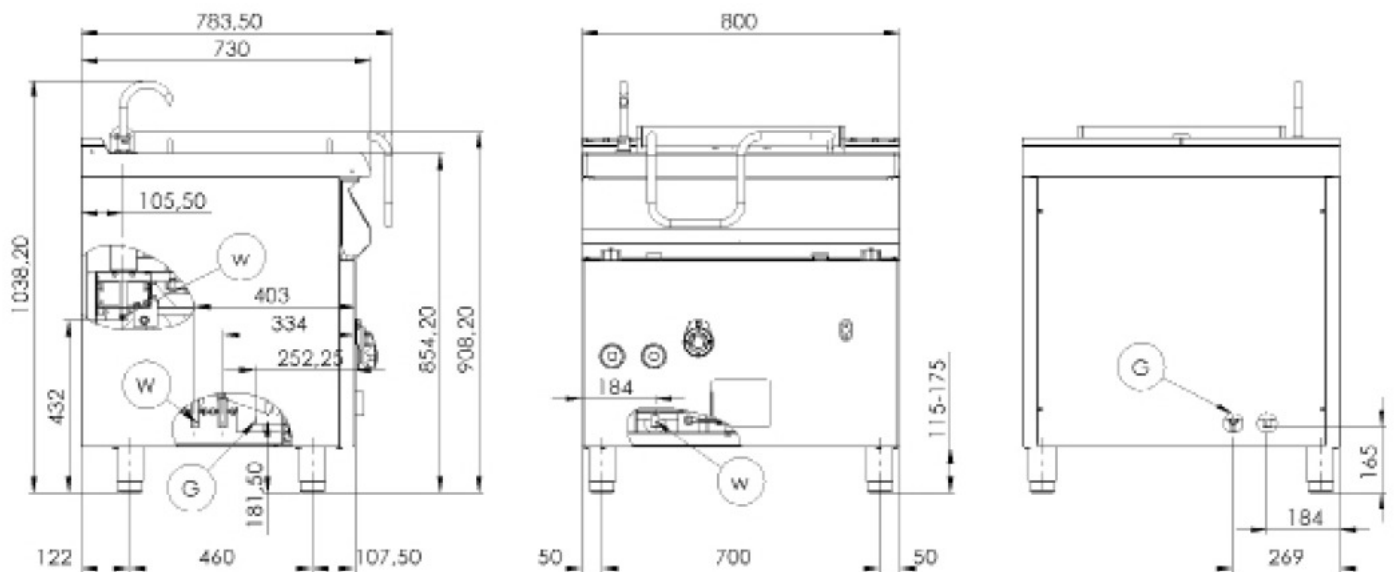
Ártalmatlanítás, környezet

Élettartama végén, a készüléket az akkor hatályos előírásoknak és irányelveknek megfelelően ártalmatlanítsa. A csomagoló anyagokat, mint műanyag, fa és papír, a megfelelő konténerbe helyezze!

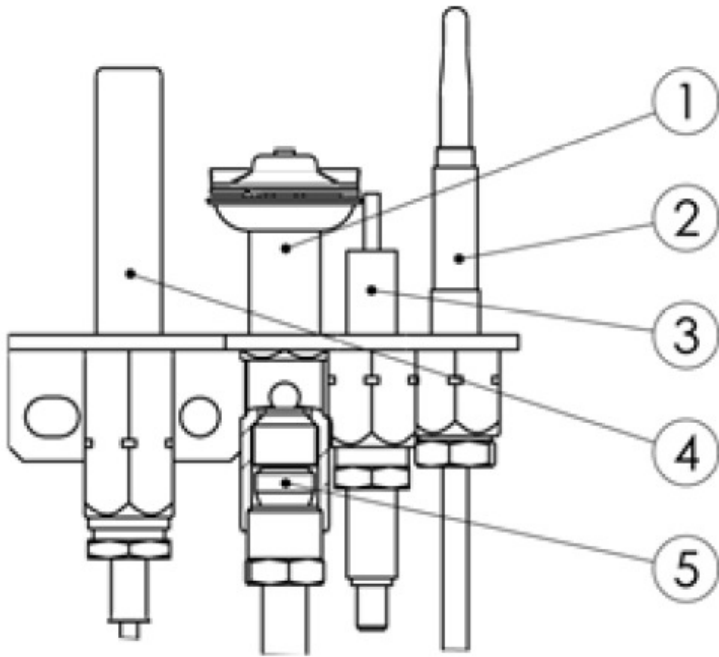
BR-780 G(/N)



BRM-780 G(/N)

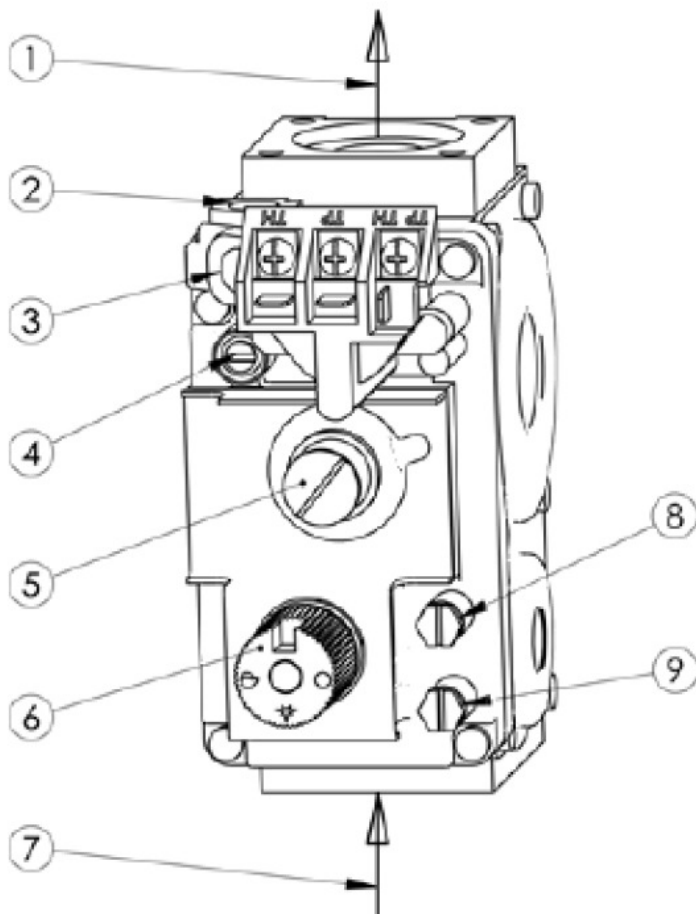


GYÚJTÓLÁNG:

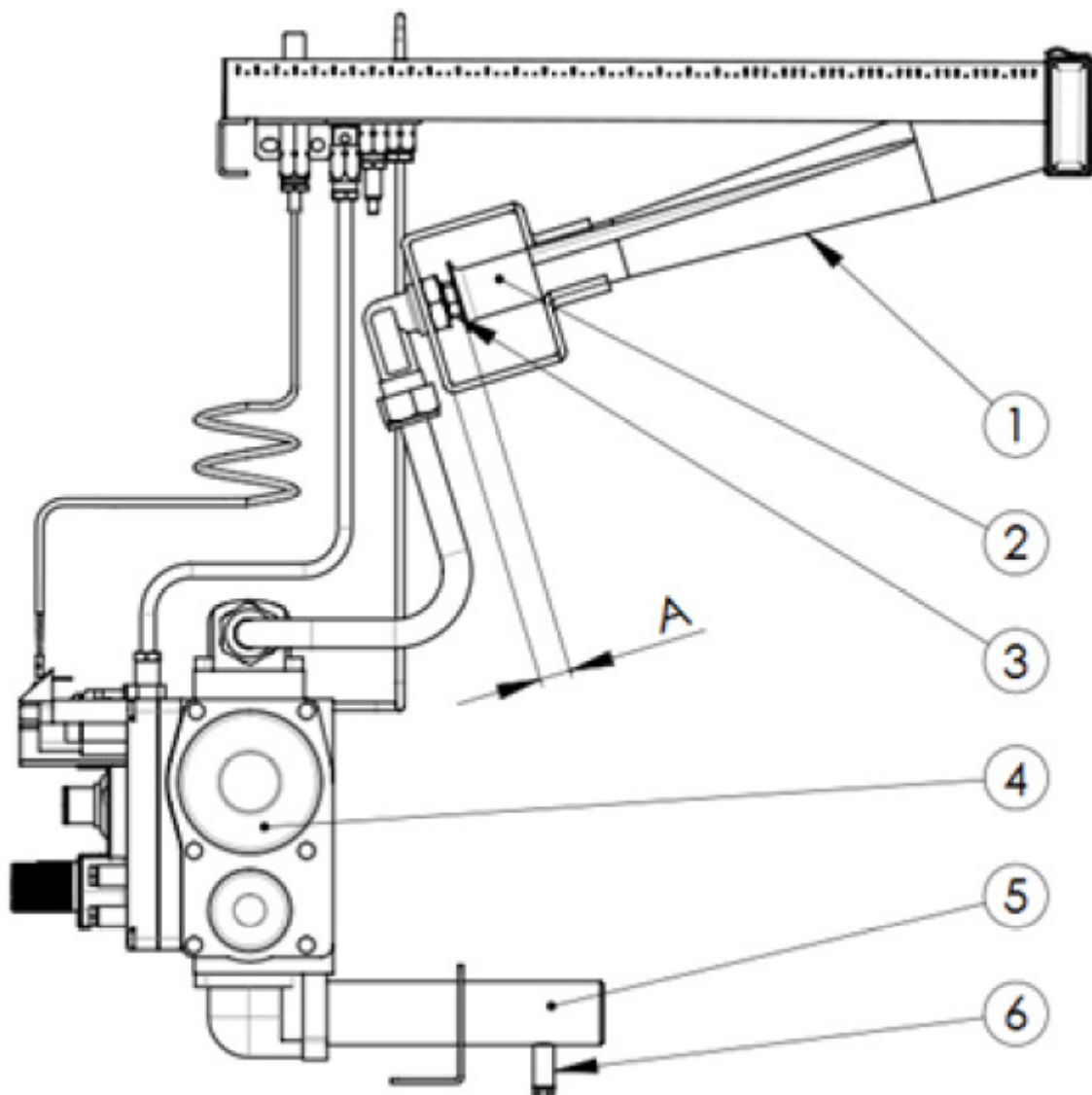


1 – gyújtóégő	4 – termo elem
2 – hő elem	5 – őrláng fúvóka
3 – gyújtó gyertya	

GÁZSZELEP



1. főégő gázkimenete	6. vezérlőgomb
2. őrláng gázkimenete	7. gázbemenet
3. hő elem kapcsolat	8. gázbemeneti nyomásellenőrző pont
4. beállító csavar az őrláng égő teljesítményhez	9. gázkimeneti nyomásellenőrző pont
5. nyomásszabályozó főégőhöz	



1. Fő égő	4. Gáz szelep
2. Levegőszabályozás	5. Gáz bemenet
3. Fúvóka	6. Gázbemenet nyomásellenőrző pont