

Moduláris főzőberendezések 900XP Gázüzemű billenőserpenyő, 100L, duomat sütőfelület

TERMÉK # _____

MODELL # _____

NÉV # _____

SIS # _____

AIA # _____



391140 (E9BRGJDPF0)

100 literes gázüzemű
billenőserpenyő, duomat
főzőfelülettel, termostatikus
szabályzás

Rövid leírás

Termék szám

Használható földgázzal és LPG gázzal. Lángérzékelővel ellátott égőfejek. Duomat főzőfelület. Állítható magasságú (50mm) rozsdamentes acél lábakra telepíthető. Konzolos kivitelbe is telepíthető. Manuális döntés. Dupla burkolatú rozsdamentes acél fedő. Termostáttal állítható hőmérséklet. Scotch Brite felületkezeléssel ellátott külső rm. acél lemezek. Hézagmentes illeszkedés a derékszögű oldalaknak köszönhetően.

Fő jellemzők

- A billenőserpenyő ideális pirításhoz, posírozáshoz, pároláshoz, forraláshoz, főzéshez.
- A Duomat főzőfelület lehetővé teszi a nedves és száraz főzést.
- Dupla burkolatú medence és fedő; alacsony hőkisugárzás.
- Dupla vonalú, szigetelt, 20/10 rozsdamentes acél fedő.
- IPX5 vízállósági szint.
- Aktuális főzési hőmérséklet beállítás: az állítható termostáton keresztül.
- Energia szabályzó általi energia kezelés.
- Manuális billentési mechanizmus az üst kiürítéséhez.
- Sima nagy felület, könnyű tisztítás.
- Vízálló kezelői gombok.
- [NOT TRANSLATED]

Konstruktó

- Duomat főzőfelület: a 10 mm-es réteg 2 különböző rozsdamentes acél kombinációja, mely nagyobb hőstabilitású és jobban ellenáll a korróziónak.
- Lekerekített és polírozott belső felületek a jobb higiénia érdekében.
- Scotch Brite felületkezeléssel ellátott külső, rozsdamentes acél panelek.
- Hézagmentes illeszkedés a derékszögű oldalaknak köszönhetően. Nincs ételcsapda, a szennyeződések nem tudnak megragadni.
- Korrózió álló, AISI 441 rozsdamentes acél égőfejek, melyek ellenállnak a magas hőmérsékletnek.
- A serpenyő hasznos kapacitása: 85 liter.

Fenntarthatóság



- Hőszigetelés: alacsonyabb hőkibocsátás és alacsony energia fogyasztás.

Opcionális tartozékok

- Égéstermék visszaáramlás gátló, 150 mm átmérőjű PNC 206132
- Illesztőgyűrű füstgáz lecsapatóhoz, 150 mm átmérőjű PNC 206133
- Karimás láb kit PNC 206136
- Elülső védőszalag beton installációhoz, 1000 mm PNC 206150
- Elülső védőszalag beton installációhoz, 1200 mm PNC 206151

Jóváhagyás

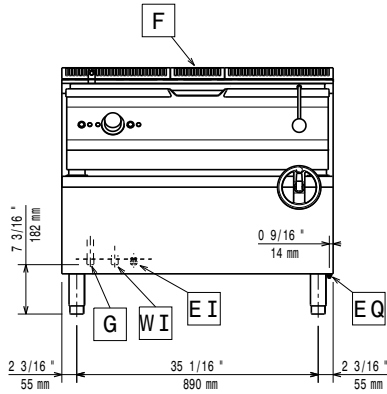
- Elülső védőszalag beton
installációhoz, 1600 mm PNC 206152
- Elülső védőszalag, 1000 mm PNC 206177
(hűtött/fagyasztott pulthoz nem)
- Elülső védőszalag, 1200 mm PNC 206178
(hűtött/fagyasztott pulthoz nem)
- Elülső védőszalag, 1600 mm PNC 206179
(hűtött/fagyasztott pulthoz nem)
- Védőszalag pár (nem hűtött/
fagyasztott pulthoz) PNC 206180
- 2 panel szerviz alagúthoz, szimpla PNC 206181
installációhoz
- 2 panel szerviz alagúthoz, back to PNC 206202
back installációhoz
- 4 láb kit betonra telepítéshez PNC 206210
(kivétel: 900-as szabadonálló
grillhez)
- Kémény felhajtás, 1000mm PNC 206305
- Hátsó panel - 1000mm PNC 206375
(700/900XP)
- Hátsó panel - 1200mm PNC 206376
(700/900XP)
- Kémény rácsháló, 200mm PNC 206399
(700XP/900)
- Kémény rácsháló, 400mm PNC 206400
(700XP/900)
- - NOT TRANSLATED - PNC 206464
- Kocsi emelővel és eltávolítható PNC 922403
tankkal
- Nyomásszabályzó gázüzemű PNC 927225
készülékekhez



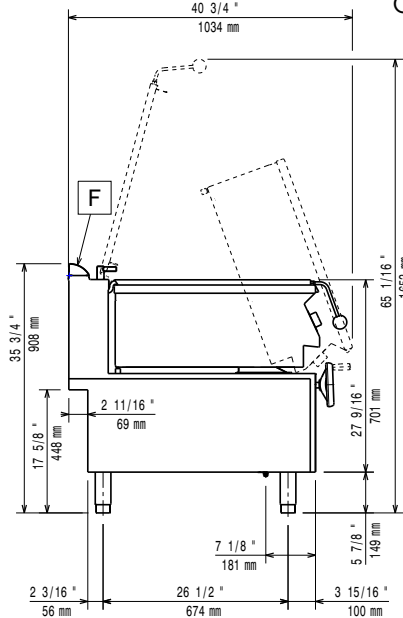
Electrolux
PROFESSIONAL

Moduláris főzőberendezések 900XP Gázüzemű billenőserpenyő, 100L, duomat sütőfelület

Előlnézet

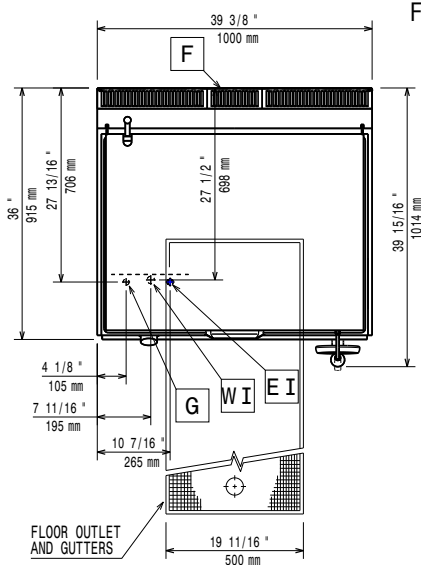


Oldalnézet



CWII = Bejövő hidegvíz
E = Elektronos csatlakozás
G = Gázcsatlakozás

Felülnézet



Elektromos

Tápfeszültség:

391140 (E9BRGJDPF0)

220-230 V/1 ph/50 Hz

Összes Watt:

0.1 kW

Gáz

Gázteljesítmény:

27 kW

Standard gáz típus:

Földgáz

Opcionális gáztípus:

LPG;Földgáz

Gáz bemenet:

1/2"

Földgáz - nyomás:

7" w.c. (17.4 mbar)

Installáció:

Ha a készülék mögötti fal gyúlékony anyagból készült, akkor minimum 50 mm-es rést kell hagyni a készülék és a fal között.

Technikai információ:

Főzőfelület mélysége:

565 mm

Főzőfelület szélessége:

880 mm

Főzőmedence mélysége:

130 mm

Medence kapacitás, max:

100 L

Működési hőmérséklet MIN:

80 °C

Működési hőmérséklet MAX:

300 °C

Nettó súly:

180 kg

Szállítási súly:

184 kg

Szállítási magasság:

1080 mm

Szállítási szélesség:

1020 mm

Szállítási mélység:

1070 mm

Szállítási térfogat:

1.18 m³

Tanúsítvány

N9EBRG

Opcionális tartozékok

- Égéstermék visszaáramlás gátló, 150 mm átmérőjű PNC 206132
- Illesztőgyűrű füstgáz lecsapatóhoz, 150 mm átmérőjű PNC 206133
- Karimás láb kit PNC 206136
- Elülső védőszalag beton installációhoz, 1000 mm PNC 206150
- Elülső védőszalag beton installációhoz, 1200 mm PNC 206151
- Elülső védőszalag beton installációhoz, 1600 mm PNC 206152
- Elülső védőszalag, 1000 mm (hűtött/fagyasztott pulthoz nem) PNC 206177
- Elülső védőszalag, 1200 mm (hűtött/fagyasztott pulthoz nem) PNC 206178
- Elülső védőszalag, 1600 mm (hűtött/fagyasztott pulthoz nem) PNC 206179
- Védőszalag pár (nem hűtött/fagyasztott pulthoz) PNC 206180
- 2 panel szerviz alagúthoz, szimpla installációhoz PNC 206181
- 2 panel szerviz alagúthoz, back to back installációhoz PNC 206202
- 4 láb kit betonra telepítéshez (kivétel: 900-as szabadonálló grillhez) PNC 206210
- Kémény felhajtás, 1000mm PNC 206305
- Hátsó panel - 1000mm (700/900XP) PNC 206375
- Hátsó panel - 1200mm (700/900XP) PNC 206376
- Kémény rácsháló, 200mm (700XP/900) PNC 206399
- Kémény rácsháló, 400mm (700XP/900) PNC 206400
- - NOT TRANSLATED - PNC 206464
- Kocsi emelővel és eltávolítható tankkal PNC 922403
- Nyomásszabályzó gázüzemű készülékekhez PNC 927225