

vendi

VENDI HUNGÁRIA Kft.

H-7100 Szekszárd, Rákóczi u. 164.

Telefon/fax:

+36-74/510-053; 510-054; 419-252

E-mail: info@vendi.hu

web: www.vendi.hu

HASZNÁLATI ÚTMUTATÓ



225479

Alacsony hőmérsékletű
sütő

használati útmutató



**Olvassa el, és a készülék közelében
őrizze meg jelen használati útmutatót.**



Importőr: Vendi Hungária Kft.

Szervizbejelentés: a www.vendi.hu weboldalon vagy a 74/510-054 106 telefonon.

Tisztelt Vásárló,

Köszönjük, hogy megvásárolta a „Hendi” készüléket. Kérjük, gondosan olvassa el az alábbi útmutatásokat, mielőtt csatlakoztatja a készüléket, annak érdekében, hogy elkerülje a nem megfelelő használat miatt esetleg előforduló károsodást. Javasoljuk, hogy a biztonsági előírásokat különös gondossággal olvassa el.

Biztonsági előírások

- A készülék nem megfelelő működtetése, illetve használata a készülék komoly károsodását, és a használó sérülését okozhatja.
- A készüléket kizárólag arra a célra szabad használni, amelyre tervezték. A gyártó nem vállal semmilyen felelősséget amennyiben károsodás következik be a készülék nem megfelelő működtetése, illetve használata miatt.
- Tartsa távol a készüléket, és annak az elektromos csatlakozóját a víz és egyéb folyadékforrásoktól. Abban a valószínűtlen esetben, ha a készülék vízbe esne, azonnal húzza ki a csatlakozót a dugaljából, és ellenőriztesse egy engedéllyel rendelkező szakemberrel. **Amennyiben nem követi a következő utasításokat, életveszélyt okozó helyzeteket hozhat létre.**
- Soha ne próbálja meg felnyitni a készülék borítását.
- Ne juttasson be semmilyen tárgyat a készülék borítása alá.
- Ne érintse a készülék elektromos csatlakozóját nedves kézzel.
- Rendszeresen ellenőrizze a csatlakozót, és a vezetéket, hogy felfedezze az esetleges károsodásokat. Amennyiben károsodást észlel, javíttassa ki azt engedéllyel rendelkező szakipari cég segítségével.
- Ne használja a készüléket, ha az leesett, vagy más módon károsodott. Ha szükséges, ellenőriztesse és javíttassa meg a készüléket engedéllyel rendelkező szakipari céggel .
- Ne javítsa a készüléket saját kezűleg. **Ez életveszélyes helyzeteket okozhat.**
- Bizonyosodjon meg arról, hogy a vezeték ne kerülhessen kapcsolatba éles, vagy forró tárgyakkal, és tartsa azt távol a nyílt lángtól. Mindig a csatlakozót húzza ki a dugaljából, ne a vezetéknél húzva azt.
- Bizonyosodjon meg arról hogy senki ne húzhassa meg a vezetéket, vagy annak a hossza bitóját, illetve senki se botolhasson bele azokba.
- Mindig tartsa szemmel a készüléket, amikor az működik.
- A gyerekek nem érthetik, hogy az elektromos készülékek helytelen használata veszélyes lehet. Tehát soha ne engedje a gyerekeket elektromos készülékeket használni felügyelet nélkül.
- Mindig húzza ki a csatlakozót a dugaljából, amikor nem használja a készüléket, és minden tisztítás előtt.
- Figyelem!** Amíg a csatlakoztató a dugaljban van, a készülék csatlakoztatva van az elektromos hálózathoz.
- Kapcsolja ki a készüléket, mielőtt kihúzná annak csatlakozóját.
- Soha ne szállítsa a készüléket a vezetékénél fogva.
- Soha ne használjon a készülékhez olyan kiegészítőt, amit nem a készülékkel együtt szállítottak.
- Csak olyan dugaljhoz csatlakoztassa a készüléket, amely olyan áramforráshoz csatlakozódik, ami a készülék címkéjén szereplő feszültséggel és frekvenciával rendelkezik.
- Kerülje el a túlterhelést.
- Használat után, áramtalanítsa a készüléket, azzal, hogy kihúzza a csatlakozót a dugaljából.
- Mindig húzza ki a csatlakozót, mielőtt a készüléket feltölti, illetve tisztítás előtt.
- Az elektromos szerelésnek meg kell felelnie a vonatkozó nemzeti és helyi rendelkezéseknek.
- A készüléket nem használhatják olyan személyek (ideértve a gyerekeket is), akik csökkent fizikai, érzékszervi, vagy szellemi képességekkel rendelkeznek, illetve nincs tapasztalatuk és ismeretük a készülékkel kapcsolatban, hacsak nem felügyelet mellett és megfelelő oktatás után teszik azt egy olyan személytől, aki felelős a biztonságukért.

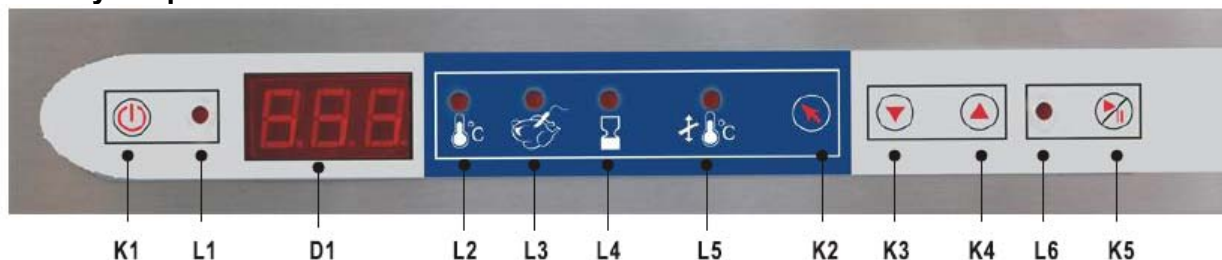
Ez az alacsony hőmérsékletű sütő az élelmiszerek lassú főzéséhez, illetve felfrissítéséhez készült, egy nagyon pontosan beállított és ellenőrzött eljárás során.

Első használat előtti felkészülés

- Bizonyosodjon meg arról, hogy a készülék nem károsodott. Ha a készülék károsodott, vegye fel a kapcsolatot a szállítóval, és **NE** használja a készüléket.
- Távolítsa el az összes csomagolóanyagot, és a védőfóliát (ha van)..
- Tisztítsa meg a készüléket kézmeleg vízzel és egy puha textíliával.
- Helyezze a készüléket egy sima és stabil felületre, hacsak az útmutatóban másképp nem szerepel.
- Bizonyosodjon meg arról, hogy a készülék körül elég hely áll rendelkezésre annak szellőzése céljából-
- Helyezze el a készüléket oly módon, hogy annak a csatlakozója bármikor elérhető legyen.

- Melegítse a sütő egy órán keresztül élelmiszer nélkül, a legmagasabb hőmérsékleten.
- ⇒ Mindig tartsa be a HACCP rendelkezéseket.

Szabályozó panel



Zöld KI/BE kapcsoló a hátoldalon (ha van)

K1	Készenléti gomb	L1	Áramellátás visszajelző lámpa
K2	Kiválasztó gomb	L2	Kamra hőmérsékletét kijelző lámpa
K3	Szabályozó gomb - Csökkentés	L3	Belső maghőmérsékletet kijelző lámpa
K4	Szabályozó gomb – Növekvés	L4	Időkijelző lámpa
K5	Start /Szünet gomb	L5	Hőmérséklet tartásának kijelző lámpája
D1	Digitális kijelző	L6	Működést igazoló lámpa

Start

Csatlakoztassa a készüléket az elektromos hálózathoz, és nyomja meg a zöld ON/OFF (KI/BE) a hátoldalon (ha van ilyen kapcsoló). Nyomja meg a készenléti gombot (K1).

A sütő egy hangjelzést fog adni és az összes jelzőlámpa L1-L5, és a kijelző D1 BEkapcsol be 0,5 másodpercig. Ezután az L1 lámpa marad Bekapcsolva, ami azt mutatja, hogy a sütő működésre kész (készenléti mód).

Kiválasztás funkció

Amikor a sütő készenléti állapotban van, kiválasztja a működési módot a „Kiválasztó gomb”-bal (K2) és akkor a L2, L3, L4 & L5 jelzőlámpák Bekapcsolnak, mutatva, hogy melyik funkciót választotta.

- L2 Bekapcsol → a kamrahőmérsékletet kapcsolta be beállítás céljából
- L3 Bekapcsol → a maghőmérsékletet kapcsolta be beállítás céljából
- L4 Bekapcsol → az időzítőt kapcsolta be beállítás céljából.
- L5 Bekapcsol → a hőmérséklet tartását kapcsolta be beállítás céljából.
- Ezután beállíthatja a kívánt értéket a K3 & K4 beállító gombokkal. .

A sütő működése közben is megváltoztathatja az ellenőrző értékeket úgy, hogy megnyomja a K2 beállító gombot és megváltoztatja az értéket a K3 & K4 beállító gombokkal. Miután megváltoztatta az értékeket, a sütő folytatni fogja a működést (ismét a működési módban).

Valahányszor megnyomja a készenléti gombot (K1, az összes korábbi beállítás (kamra-, mag-, tartott hőmérséklet) újra beállításra kerülnek. A sütő ismét készenléti állapotba kerül.

MEGJAGYZÉS: Ha nem megfelelő értéket választ ki, amikor a sütő készenléti állapotban van (például a kamrahőmérséklet értéke alacsonyabb, mint a környező hőmérséklet, vagy az IDŐZÍTŐ 000 értéken áll), a sütő 6 hangjelzést ad ki, miután a „Start / Pause (Start/Szünet) gombot megnyomta (K5), azt követően a „Tart” állapotba kapcsol.

Értékek tartományai

- kamrahőmérséklet: 30 – 120°C
- maghőmérséklet: 25°C – max. beállított kamrahőmérséklet
- időzítő: 0 – 60 óra
- tartott hőmérséklet 25°C – max. beállított maghőmérséklet vagy beállított belső kamrahőmérséklet (ha az élelmiszer hőmérsékletét nincs előre beállítva)

Működés

□ Amikor a sütő készenléti állapotban van, indítsa el azt, megnyomva a "Start / Pause (Start/Szünet) gombot (K2). Az L6 kijelző lámpa és az L4 időzítő lámpa kigyullad. 4,5 másodperccel később a D1 kijelző mutatni fogja a BEÁLLÍTOTT hőmérsékletet és a PILLANATNYI kamrahőmérsékletet, felváltva. (a sütő működési állapotban van).

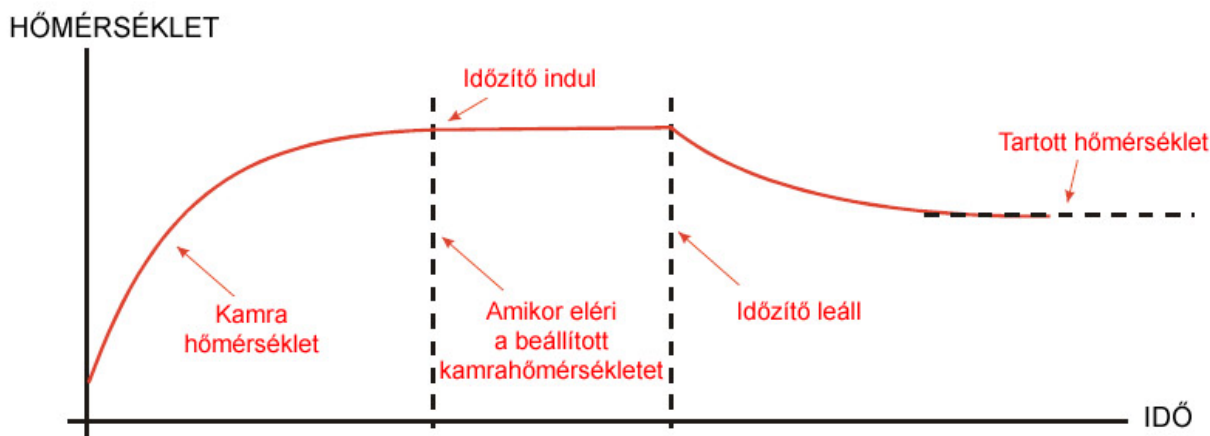
□ Működés közben, változtassa meg az értékeket úgy, hogy megnyomja a K2 kiválasztó gombot, ezt követően a K3 & K4 beállító gombokkal megváltoztathatja azokat. A változtatást követően a sütő folytatja a működést.

□ A készülék két ventilátornyílással rendelkezik – egy az ajtóban, és egy a hátoldalon. Ezek a sütőkamrában lévő páratartalom szabályozását szolgálják. Ezeket le lehet zárni a beépített csúszózárak segítségével. Alapszabályként, ha az élelmiszerben benne kell maradjon a nedvesség, tartsa a nyílásokat zárva, ha pedig ropogós ételre akar hozzájutni, tartsa azokat nyitva, ami a nedvesség eltávolításához vezet. A kísérletezéssel szerzett tapasztalat a legjobb eredményekhez fog vezetni.

A főzés két különböző működési eljárás szerint történhet.

A. Időzített sütés

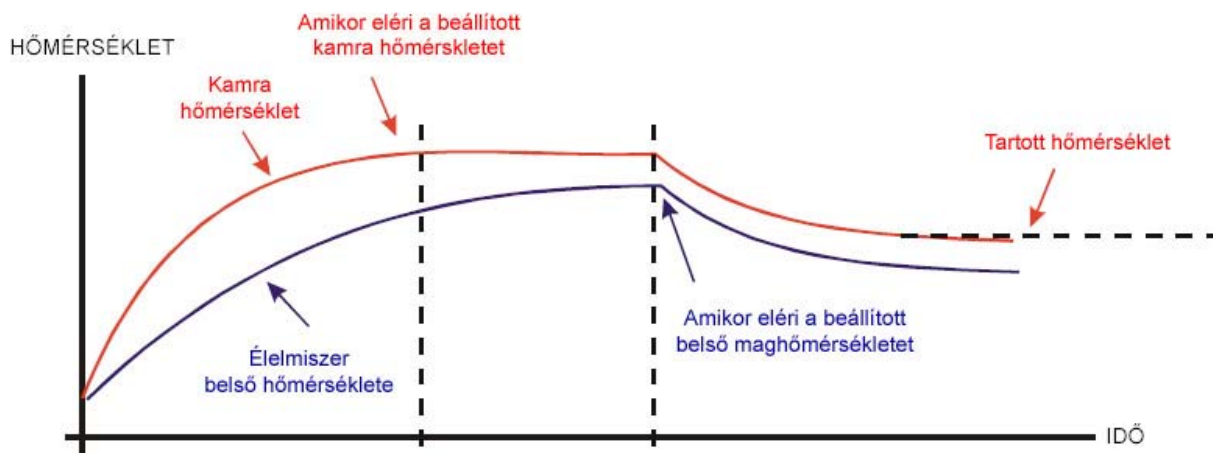
Beállíthatja a kamrahőmérsékletet, az időzítőt, és a tartott hőmérsékletet. Ezután a sütő melegíteni kezd, amíg a VALÓDI hőmérséklet eléri a BEÁLLÍTOTT kamrahőmérsékletet. Akkor az időzítő elindítja a visszazámlálást (hangjelzést követően). Amikor a számlálás vége tér, három hangjelzés hallható, és a sütő a Hold (Tart) állapotba kapcsol. A sütő lehetővé teszi, hogy a kamrahőmérséklet kismértékben csökkenjen, amíg eléri a tartott hőmérsékletet, és állandóan ezen az értéken tartja. (tartott állapot)..



B. Magmintával történő sütés

Beállíthatja a kamra-, a belső mag-, és a tartott hőmérsékletet. A sütő elkezdi melegíteni, amíg a VALÓDI hőmérséklet eléri a BEÁLLÍTOTT kamrahőmérsékletet. A sütő ezután stabilan tartja a kamrahőmérsékletet, amíg a VALÓDI maghőmérséklet eléri a BEÁLLÍTOTT maghőmérsékletet. Ez után a sütő engedi, hogy a kamrahőmérséklet kismértékben csökkenjen, amíg eléri a tartott hőmérsékletet, ezután ezt az értéket stabilan tartja. (Tartott állapot)

Megjegyzés: ebben az esetben az időzítő nem működik.



Szünet

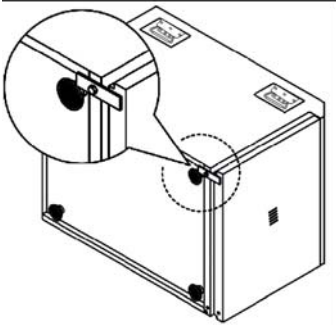
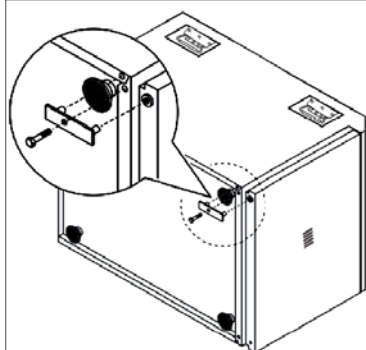
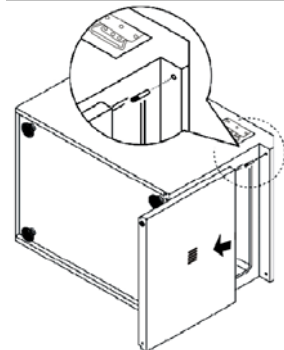
Működés közben a sütő szünetel, ha megnyomja a (K5) START/PAUSE”(START6SZÜNET) gombot, és újratekinti a működést (változatlan hőmérsékleti értékekkel), ha a gombot ismételtelen megnyomja.

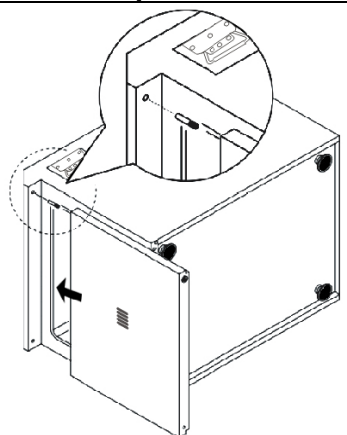
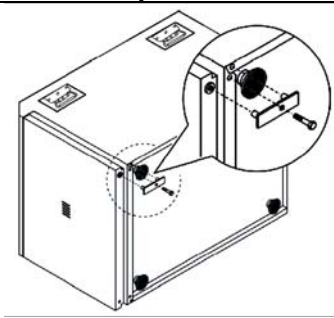
Kikapcsolás

Amikor a sütő működési állapotban van, ki lehet kapcsolni, ha megnyomja a K1 készenléti gombot (a sütő készenléti állapotba kerül). Az L1 áramellátást kijelző lámpa ÉG, de az összes többi jelzőlámpa L2-L5 kikapcsol. Kapcsolja ki a hátoldalon található zöld gombot (ha van ilyen). Ha ilyen gombbal a készülék nem rendelkezik, húzza ki a csatlakozót.

Ha szükséges, fordítsa meg az ajtót

Az alábbi útmutatás alapján, az ajtót meg lehet fordítani, ha szükséges.

1. lépés	2. lépés	3. lépés
 <p>Kapcsolja ki a készüléket, és húzza ki a csatlakozót</p> <ul style="list-style-type: none">■ Várja meg, amíg a készülék lehűl■ Távolítsa el az élelmiszert, és a tálcákat a sütőből■ Fektesse oldalára a készüléket, hogy az ajtó zsnérja felül legyen	 <p>Csavarhúzóval lazítsa meg a csavart, és távolítsa el az ajtó zsnérjait.</p>	 <p>■ Csavarhúzóval csavarja ki a csavart az ajtó keretének felső részéből, és fordítsa meg az anyát.</p>

4. lépés	5. lépés
	

Fektesse a készüléket a másik oldalára	Helyezze a készüléket vízszintesen, és csatlakoztassa újra
--	--

Hibák és hibakódok:

Hiba	Lehetséges ok	Lehetséges megoldás
A készülék nem működik	Nincs áramellátás a dugaljnál	Ellenőrizze a biztosítékot
A zöld KI/BE kapcsoló (ha van ilyen) a készülék hátoldalán nincs bekapcsolva. A csatlakozó nincs megfelelően csatlakoztatva a dugaljba		Kapcsolja ki/be a kapcsolót (ha van) a készülék hátoldalán Ellenőrizze a csatlakozót
A készülék nem éri el a beállított hőmérsékletet	A fűtőelem hibás	Lépjen kapcsolatba az eladóval
Az ellenőrző egység hibás A fűtőelem biztosítóka hibás		Lépjen kapcsolatba az eladóval Lépjen kapcsolatba az eladóval

Amikor a hőmérsékletérzékelők nem működnek, vagy a hőmérséklet a sütőben nem megfelelő a D1 digitális kijelző az egyik alábbi hibakódot mutathatja.

Hibakód	Lehetséges hibák	Lehetséges megoldás
501	a kamrahőmérséklet szenzora rövidre zárt vagy nyitott állapotban van	Lépjen kapcsolatba az eladóval
	a kamrahőmérséklet magasabb, mint 152°C vagy alacsonyabb, mint -30°C	Várjon, amíg a kamrahőmérséklet visszaáll a normális értékre
502	A maghőmérséklet (NTC) rövidre zárt vagy nyitott állapotban van	Lépjen kapcsolatba az eladóval
	A maghőmérséklet magasabb, mint 158°C vagy alacsonyabb, mint -15°C	Várjon, amíg a maghőmérséklet

Bármilyen kétely esetén, minden esetben lépjen kapcsolatba a készülék eladójával!

Tisztítás és karbantartás

- Mindig húzza ki a csatlakozót a dugaljból, mielőtt elkezdené tisztítani a készüléket.
- Figyelem: soha ne merítse be a készüléket vízbe, vagy más folyadékba!
- CA készülék külsejét nedves textíliával tisztítsa meg (víz. és enyhe mosószer).
- Soha ne használjon agresszív mosószereket, vagy súrolószereket. Ne használjon semmilyen éles, vagy hegyes eszközt. Ne használjon petróleumot, vagy oldószereket! Tisztításhoz használjon nedves textíliát, és mosószert, ha szükséges. Ne használjon súrolószereket.
- A szellőzőnyílásokat (ha vannak) porszívóval tisztítsa meg.

Garancia:

A vásárlás napjától számított 1 évig érvényes a garancia a berendezésre, a társaságunk által a garanciafüzetben és a weboldalunkon található üzleti feltételekben meghatározott garanciális feltételek betartása mellett.

Ártalmatlanítás, környezet

Élettartama végén, a készüléket az akkor hatályos előírásoknak és irányelveknek megfelelően ártalmatlanítsa. A csomagoló anyagokat, mint műanyag, fa és papír, a megfelelő konténerbe helyezze!