

Keresztálcás légkeveréses Gázüzemű légkeveréses sütő, 10 GN1/1

TERMÉK # _____

MODELL # _____

NÉV # _____

SIS # _____

AIA # _____



Keresztálcás légkeveréses

Gázüzemű légkeveréses sütő, 10 GN1/1

260701 (FCG101)

Gázüzemű légkeveréses
sütő, keresztirányú tálcá-
elhelyezés, 10 x GN 1/1

Rövid leírás

Termék szám

Rozsdamentes acél struktúra. Hegesztésmentes sütőtér. Dupla üvegezésű ajtó, hőkezelt üveggel. Sütőtér világítás. Egyedi air-flow légkeringető rendszer. Félautomata tisztító ciklus. Atmoszferikus égő. Főzési ciklusok: légkeveréses mód, légkeverés/párástással. Max. hőmérséklet: 300°C. Funkciósint: alap, manuális. Keresztirányú tálcátartó, 10 GN 1/1. A tálcátartó rögzített, átalakítható bekocsizható keretté egy opcionális egységcsomag megvásárlásával. 1 db tálcátartóval szállítva, 60 mm szintávolság.

Fő jellemzők

- IPX4 vízállóság.
- A tálcátartók speciális szerszámok nélkül, könnyedén kivehetőek.
- Az egyedi air-flow rendszer tökéletes hőelosztást garantál az egész sütőtérben.
- Max. hőmérséklet: 300°C.
- Tartozékként maghőmérő rendelhető.
- A sütőtér gyors lehűtése.
- Halogén világítás és keresztálcás tálcátartók a sütőtérben, amely akadálytalan betekintést enged az ételekre.
- 5 szintű páratartalom beállítás.
- A CE, VDE és DVGW biztonsági előírásainak megfelelő.

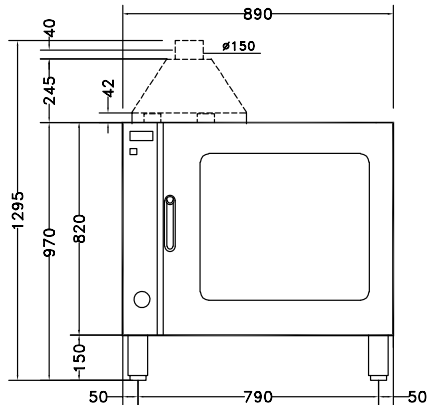
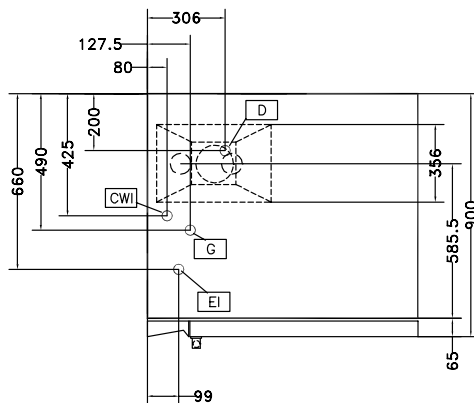
Konstrukció

- Állítható magasságú lábak.
- Az összes alkatrész előlről elérhető.
- Rozsdamentes acél sütőtér, lekerekített sarkokkal.
- Dupla üvegezésű ajtó, hőkezelt üveggel.
- Külső ajtó az elektromos csatlakozásokhoz.
- Minden csatlakozás a sütő alján, bal oldalt található.
- Beépített leürítő csatlakozás.

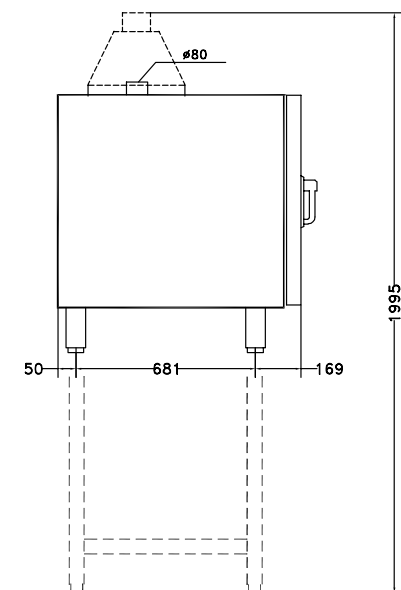
Szállított tartozékok

- 1 60 mm osztású oldalsó tartósínek 10 GN1/1 gázüzemű sütőhöz PNC 922122

Jóváhagyás

Elülső

Felső rész


CW1 = Bejövő hidegvíz G = Gázcsatlakozás
 CW2 = Bejövő hidegvíz 2
 D = Leürítés
 EI = Elektromos csatlakozás

Oldal


Elektromos

Tápfeszültség:
 260701 (FCG101) 230 V/1N ph/50 Hz
Kiegészítő: 0.35 kW
Felvett teljesítmény: 0.35 kW

Gáz

Gázteljesítmény: 63066.5 Btu/óra (18.5 kW)

Kapacitás:

Polc kapacitás: 10

Technikai információ:

Külső méretek, magasság: 970 mm
Külső méretek, szélesség: 890 mm
Külső méretek, mélység: 900 mm
Nettó súly: 132.6 kg
Funkció szint: Basic
Rácsok típusa: 1/1 Gastronorm
Síntávolság: 60 mm
**Főzési ciklusok -
 légkeveréses:** 300 °C
Belső méretek, szélesség: 590 mm
Belső méretek, mélység: 479 mm
Belső méretek, magasság: 680 mm

Szállított tartozékok

- 1 60 mm osztású oldalsó tartósínek PNC 922122
10 GN1/1 gázüzemű sütőhöz

Opcionális tartozékok

- 1 pár GN1/1 AISI 304 rozsdamentes acél rács PNC 921101
- 1 pár GN1/2 méretű edénytartó polc PNC 921106
- Automatikus vízlágyító berendezés sütőkhöz PNC 921305
- Vízlágyító - gyanta alapú PNC 921306
- Zsírszűrő gázüzemű 10 és 20 GN 1/1 és 2/1-es sütőkhöz (a 20 tálcás sütők esetén 2 szűrőre van szükség) PNC 921700
- Füstgáz lecsapató 10 GN1/1 és 2/1 gázüzemű sütőhöz PNC 921701
- Maghőmérő 6-10 GN 1/1-es sütőhöz PNC 921702
- GN 1/1 leeresztő edény megvezető egységcsomag PNC 921713
- 2db GN 1/1 rácpolc csirkéhez (8 csirke/rácpolc) PNC 922036
- Állvány 10xGN1/1 tálcás sütőhöz. PNC 922102
- Polctartó sínek 10 GN 1/1-es sütőállványhoz PNC 922106
- Tárolószekrény 10 GN 1/1-es sütőhöz PNC 922109
- Melegentartó szekrény 10 GN 1/1 sütőhöz PNC 922112
- Állvány keréken, 10 GN1/1 sütőhöz PNC 922114
- 80 mm osztású oldalsó tartósínek 10 GN1/1 gázüzemű sütőhöz PNC 922116
- 60 mm osztású oldalsó tartósínek 10 GN1/1 gázüzemű sütőhöz PNC 922122
- Láb 6 és 10 GN 1/1 és 10 GN 2/1 sütőhöz PNC 922127
- Kocsi 10 GN 1/1 bekocsizható regálhoz PNC 922130
- Kézizuhany kihúzható tömlővel PNC 922170
- Külső oldalsó zuhanyegység PNC 922171
- 2 db sütőkosár sütőkhöz PNC 922239
- GN 1/1 rácpolc 8 db egész csirkéhez (1,2kg) PNC 922266
- Univerzális nyárstartó keret 6 rövid nyárssal hossztalcás és kereszttalcás sütőkhöz PNC 922325
- Univerzális kosár nyárshoz PNC 922326
- Füstölő sütőkhöz PNC 922338