

## ÜZEMBE HELYEZÉSI ÉS HASZNÁLATI ÚTMUTATÓ

### SMILE fagylalthűtő pult



Gyártó: ITALPROGET

### 1. Szállítás, kicsomagolás:

A berendezést függőleges helyzetben –az üvegfelületeket védve az ütéstől- kell szállítani.

A nem megfelelő módon történő szállításból eredő károkra a garancia nem terjed ki. A készülék kicsomagolása után távolítsuk el az egyéb csomagoló és takaró fóliákat, majd puha, oldószermentes mosószeres kendővel töröljük át.

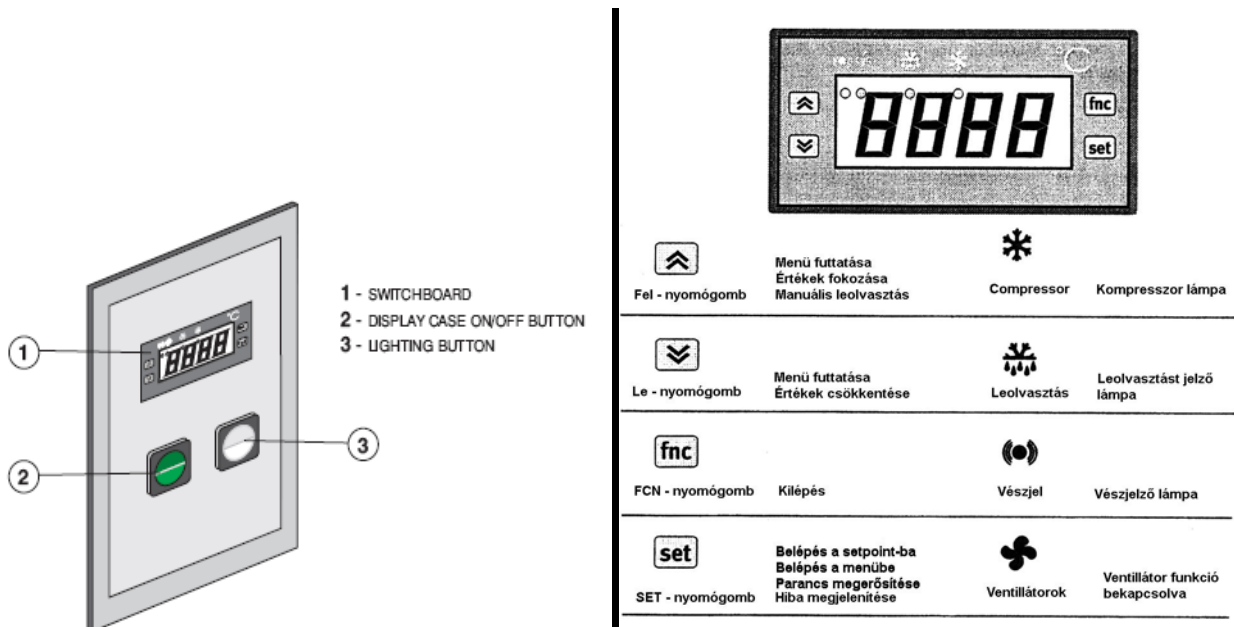
### 2. Beüzemelés:

A gép beüzemelése különösebb eljárást nem igényel. Ügyeljünk arra, hogy a készülék a talajon megfelelően rögzítve legyen, ne billegjen, és vízszintes talajon legyen elhelyezve. A kicsomagolás utáni tisztítás és szellőztetés után csatlakoztassa a hálózati csatlakozót a konnektorba. (220V / 50Hz)

Kapcsoljuk be a vezérlőpanel alatti zöld gombbal.

A készülék bal alsó részén található vezérlőpanel segítségével állíthatjuk be a kívánt hőmérsékletet, funkciót. A mellette található gomb a világítás ki/bekapcsolására szolgál.

### 3. Vezérlőpanel használata:



**1 - kapcsoló panel**

**2 - be/ki kapcsoló**

**3 - világítás lámpa**

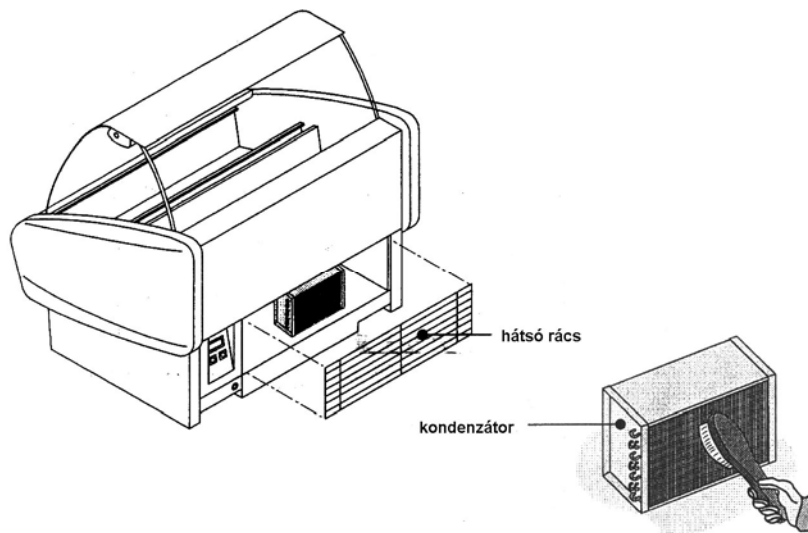
A hűtési hőmérséklet beállításához nyomjuk meg a **SET** gombot majd még egyszer (hogy kijelje az értéket). A **FEL** és **LE** nyilakkal válasszuk ki a kívánt értéket. (A SET funkció 15 másodperc után automatikusan visszaáll normál üzemmódra)

**Leolvasztás:** a **FEL** gombot 5 másodpercig nyomva tartva a leolvasztás bekapcsol. Ha a leolvasztáshoz nem megfelelőek a körülmények (pl. ha az elpárologtató szondájának a hőmérséklete magasabb, mint a leolvasztás végi hőmérséklet), a kijelző villog háromszor, hogy jelezze, a művelet nem fog végbemenni.

#### 4. Tisztítás, karbantartás:

A festett felületeket és a belső tárolótereket, elemeket karcmentes mosószerrel lehet tisztítani. Tisztítás után törölje szárazra! Ügyeljünk arra, hogy az elektromos részekhez víz ne érjen! Tisztítás előtt a készüléket áramtalanítsa!

**A kondenzátor hűtőrácsát havonta tisztítsa, puha kefével, ügyelve hogy a rácsozatot ne sértsük fel.**



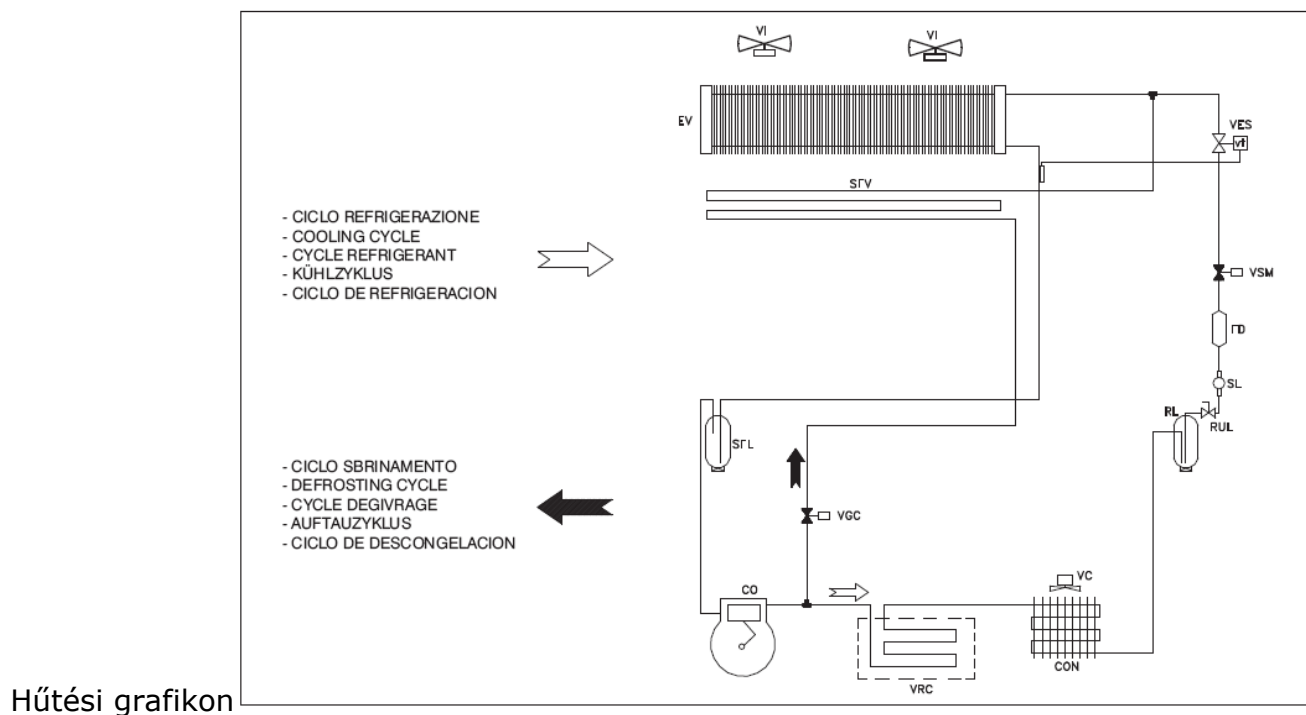
**A karbantartást a készüléken negyedévente kötelező elvégezteni! Amennyiben a karbantartást hivatalos dokumentummal igazolni nem tudják, úgy a garancia érvényét veszti!**

**Mielőtt a készüléket tisztítjuk, győződjünk meg róla, hogy kikapcsoltuk és a hálózati csatlakozót kihúztuk a konnektorból!**

## 5. Műszaki Adatok:

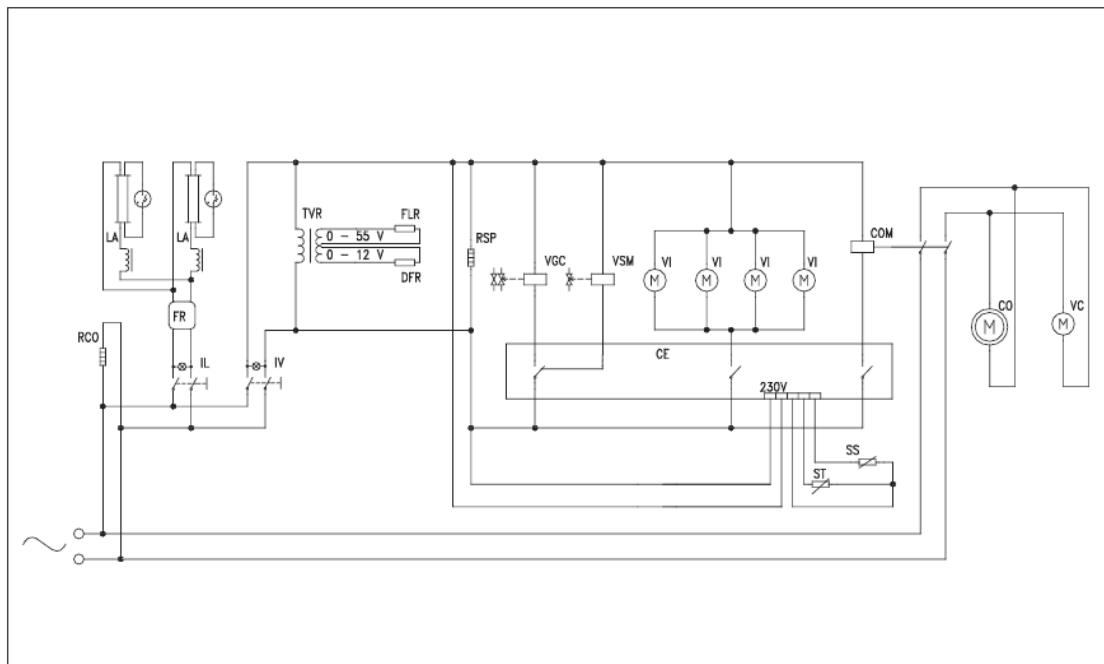
	<b>SMILE 12</b>	<b>SMILE 18</b>	<b>SMILE 24</b>
Méretek (mm)	1210*970*1495	1715*970*1495	2230*970*1495
Bemutatótér mérete (m <sup>2</sup> )	0,55	0,8	1,0
Súly (kg)	230	315	410
Hűtési átlaghőmérséklet* (°C)	-16°/-18°	-16°/-18°	-16°/-18°
Klímaosztály (N°)	4°(+30°C/55%)	4°(+30°C/55%)	4°(+30°C/55%)
Hűtés (S/V)	R404A	R404A	R404A
Hálózati feszültség (V/Hz)	230/50	230/50	230/50
Névleges teljesítmény (W)	960	1100	1440
Olvasztás (W)	1210	1430	2190
Világítás (W)	2X30	2X36	2X58

\*+25°hőmérséklet és 60%-os relatív páratartalom mellett.



# KAPCSOLÁSI RAJZ:

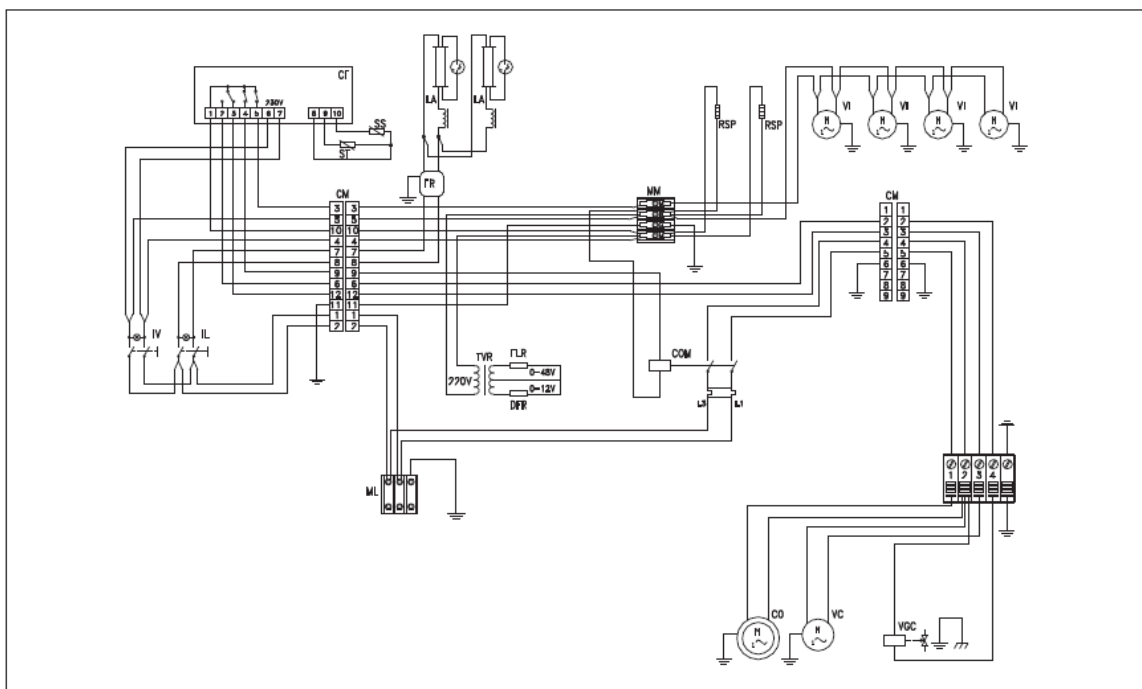
## Egyfázisú



- |                                       |                         |
|---------------------------------------|-------------------------|
| IV. Bekapcsoló gomb                   | RSP. Pultfűtő-elem      |
| IL. Világításkapcsoló                 | VGC.                    |
| LA. Világítás                         | COM. Kompr. Megszakító  |
| CE. Elektromos kapcsolótábla          | ML. Tápellátás elosztó  |
| TVR. Transzformátor                   | MQV. Elosztó            |
| ST. Hőfok szonda                      | FLR. Fűtött oldalelemek |
| SS. Leolvasztás szonda                | FR. Filter              |
| VI. Belső ventilátorok                | PD. Nyomáskapcsoló      |
| V4V. Négyirányú szelep                |                         |
| P. Nyomás kapcsoló                    |                         |
| CP. Kompresszor                       |                         |
| VC. Kondenzációs ventilátor           |                         |
| VSM. Adagolószelep                    |                         |
| MM. Többpólusú elosztó                |                         |
| CM. Kilencirányú többpólusú konnektor |                         |
| MU. Egypólusú elosztó                 |                         |

## KAPCSOLÁSI RAJZ:

### Háromfázisú



IV. Bekapcsoló gomb  
IL. Világításkapcsoló  
LA. Világítás  
CE. Elektromos kapcsolótábla  
TVR. Transzformátor  
ST. Hőfok szonda  
SS. Leolvastás szonda  
VI. Belső ventilátorok  
V4V. Négyirányú szelep  
P. Nyomás kapcsoló  
CP. Kompresszor  
VC. Kondenzációs ventilátor  
VSM. Adagolászelep  
MM. Többpólusú elosztó  
CM. Kilencirányú többpólusú konnektor  
MU. Egypólusú elosztó

RSP. Pultfűtő-elem  
VGC.  
COM. Kompr. Megszakító  
ML. Tápellátás elosztó  
MQV. Elosztó  
FLR. Fűtött oldalelemek  
FR. Filter  
PD. Nyomáskapcsoló



## **CE megfeleléségi és beszállítói nyilatkozat!**

Alulírott Kövecses László, a **Vendi-Hungária Kereskedelmi Kft** ügyvezetője, mint az „**Italproget**” márkájú berendezések importőre nyilatkozom, hogy az alábbi berendezések mindegyike megfelel mind a hazai, mind az Európai Unió követelményeinek.

Készült: a 21/1998 (IV.17) IKIM. Rendelet és rendeletmódosításainak alapján, az 5. § előírásainak megfelelően!

A gyártó neve: **ITAL PROGET S.A.S.**  
ITALY – Bettona (PG)

A gép megnevezése:  
**Fagylalthűtő pult**

A gép típusai:  
**SMILE, SPRINT, VITALITY, DYNAMICA**

A fent nevezett berendezések az alábbi CE és EMC irányelveknek megfelelnek: 89/336/CEE, 73/23/CEE, 98/37/CEE, 626/94/CEE

Valamint az alábbi nemzetközi biztonságtechnikai szabványok szerint készültek:  
EN 60335-1, EN 60335-2-24, EN 55014, EN 55104

Szekszárd, 2006. február 1.

Kövecses László  
ügyvezető